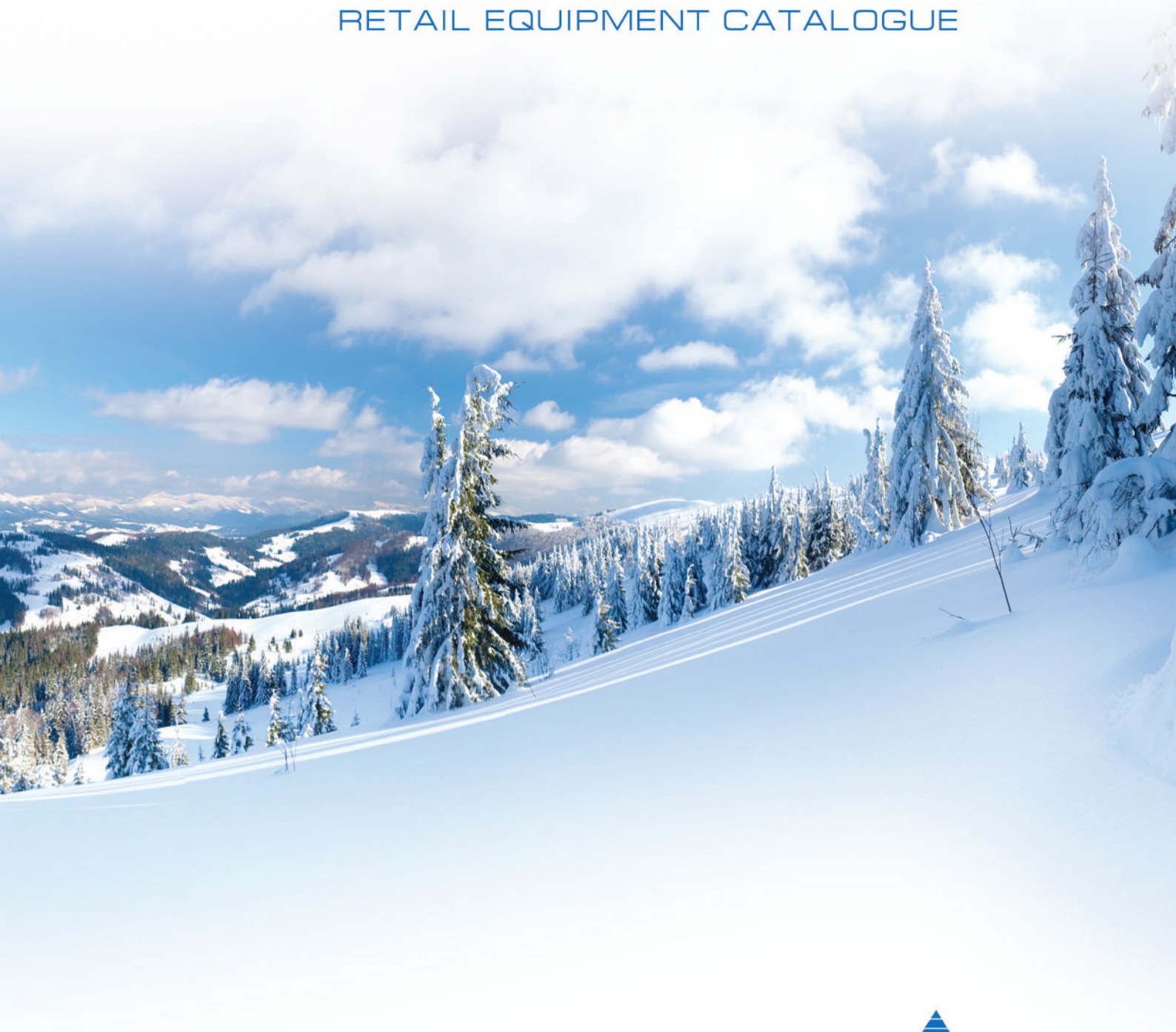




# MAGMA

RETAIL EQUIPMENT CATALOGUE



RETAIL EQUIPMENT CATALOGUE



2014

“KS-RUS” GROUP OF COMPANIES



## ГРУППА КОМПАНИЙ "КС-РУСЬ"

Производство торгового холодильного оборудования марки "MAGMA" и стеллажного оборудования марки "РУСЬ".

20 лет на рынке торгового оборудования.

В состав Группы входит три современных производственных комплекса с высоким уровнем технологического оборудования.

Общая площадь производственных площадей - 20 000 кв.м.

Количество рабочих мест - свыше 800.

Номенклатурный ряд - свыше 1500 наименований.

Станочный парк позволяет производить в месяц более 30 000 единиц «сухого» торгового оборудования и около 1 000 единиц холодильного оборудования.

Торговое оборудование успешно реализуется в России, в странах СНГ и в странах ЕС.



## "KS-RUS" GROUP OF COMPANIES

Production of MAGMA commercial refrigerated equipment and RUS shelving systems.

20 years in the market of retail equipment.

The group comprises of three state-of-the-art manufacturing facilities supported by high-technology equipment.

Total surface of industrial area is 20000 sq. m.

Number of personnel is more than 800.

Product range consists of more than 1500 items.

Machinery allows to manufacture more than 30000 units of dry retail equipment and about 1000 units of refrigerated equipment per month.

Retail equipment is being sold successfully in Russia, CIS and EU countries.



## UNTERNEHMENSGRUPPE "KS-RUS"

Herstellung gewerblicher Kühltechnik der Marke "MAGMA" und der Regaleinrichtungen der Marke "RUS".

20 Jahre auf dem Markt der gewerblichen Einrichtungen.

Die Unternehmensgruppe umfasst 3 moderne Produktionskomplexe mit hohem Niveau der Fertigungsanlagen.

Die Gesamtproduktionsfläche beträgt ca. 20.000 m<sup>2</sup>.

Über 800 Beschäftigten.

Die Lieferprogramm besteht aus mehr als 1500 Produkten.

Der Maschinenbestand lässt über 30.000 "trockener" Einrichtungen und ca. 1000 Einheiten der Kühltechnik fertigen.

Die gewerblichen Einrichtungen werden erfolgreich in Russland, GUS-Ländern und in EU vermarktet.



Витрины торговой марки MAGMA предназначены для хранения и продажи продуктов питания, температура хранения которых соответствует температурному диапазону витрин.

Витрины комплектуются блоками управления Eliwell, программируемыми в мастер и слейв режимы, и имеют дополнительные функции, позволяющие подключить их к системе дистанционной телеметрии "Televis."

Витрины обеспечивают рабочий диапазон температур при температуре окружающего воздуха +25°C и относительной влажности окружающего воздуха 60%.

Степень защиты электрооборудования обеспечивается по ГОСТу 14254 IP20.

Оборудование торговой марки MAGMA соответствует требованиям международных стандартов качества и безопасности, что подтверждают сертификаты, дающие право на маркировку знаком соответствия CE.

Гарантия на оборудование торговой марки MAGMA - 2 года.



## MAGMA display cabinets

intended to display and sell foodstuff with storage temperature requirements, corresponding to the temperature range of the display case.

Display cases are equipped with the Eliwell controllers, programmable in the master and slave modes, and having additional features that allow to connect them to Televis remote telemetry system.

The Display cases provides effective temperature range in ambient rating of 25°C and 60% RH.

Level of protection by casing for electrical equipment is IP 20 (GOST 14254).

MAGMA retail equipment meets requirements of international security and quality management standards. Obtained European certificates validate the right for the manufacturer to deliver MAGMA trade mark equipment with CE conformity sign.

The warranty on the MAGMA equipment extends for 2 years.



## Die Magma-Theken

sind für Lagerung und Verkauf von Lebensmitteln geeignet, deren Lagertemperatur mit dem Theken-Temperaturbereich übereinstimmt.

Die Theken werden mit Eliwell-Steuerung komplettiert. Diese sind im Master- und Slave-Modus programmierbar und verfügen über die Funktionen, die deren Anschluß an das Datenfernverarbeitungssystem "Televis" ermöglichen.

Die Vitrinen gewähren einen Betriebstemperaturbereich bei Umgebungsluft +25°C und relativer Luftfeuchte 60%.

Die Schutzart der Elektranlage wird nach GOST 14254 IP 20 gesichert.

Die Magma-Ausrüstung entspricht den Anforderungen der internationalen Qualitäts- und Sicherheitsstandards, was mit den Zertifikaten für die Nutzung von CE-Kennzeichnung nachgewiesen wird.

Die Garanzzeit für die Magma-Ausrüstung - 2 Jahre.



RAL 3003 RAL 3000 RAL 5017 RAL 6016 RAL 2008 RAL 1021 RAL 9016 RAL 7038



**Витрины**  
**Технические характеристики**  
 Вентилируемое охлаждение  
 Автоматическая вентилируемая оттайка испарителя  
 Хладагент R404A  
 Напряжение 220В, частота 50Гц  
 Электронный контроллер Eliwell с функцией координированной оттайки  
 Вентиляторы Papst  
 Лампы Osram



**Showcase**  
**Technical Data**  
 Ventilated refrigeration  
 Evaporator automatic defrost  
 R404A Refrigerant  
 Voltage 220V, Frequency 50Hz  
 Electronic controller Eliwell with coordinated thawing function  
 Ebm-Papst fans  
 Osram Lamps



**Vitrinen**  
**Technische Daten**  
 Belüftete Kühlung  
 Automatisch belüftete Verdampfer-Abtauung  
 Kältemittel R404A  
 Spannung 220V, Frequenz 50Hz  
 Eliwell-Steuerung mit koordinierter Abtauung  
 Ebm-Papst Lüfter  
 Osram-Lampen



**Витрины**  
**Модификации**  
 Гастрономические  
 "Рыба на льду"  
 "Пресервы"  
**Исполнение**  
 Витрины закрытые  
 Под выносное холодообеспечение  
 На опорах или на сплошной раме  
**Базовая комплектация**  
 Столешница из текстурированной нержавеющей стали повышенной прочности  
 Закаленное фронтальное стекло на гидродъемниках  
 Освещение внутреннего объема  
 Поддоны из нержавеющей стали  
 Электронный контроллер (кроме открытых углов 45°)  
 ТЭНы оттайки (для витрин "Рыба на льду", "Пресервы")  
**Дополнительное оснащение**  
 Нижняя подсветка  
 Комплект раздвижных шторок  
 Подставка для весов  
 Делители стеклянные полнопрофильные  
 Делители стеклянные высокие  
 Делители стеклянные низкие  
 Поддоны из нержавеющей стали одноступенчатые  
 Поддоны из нержавеющей стали двухступенчатые  
 Полка для сумок



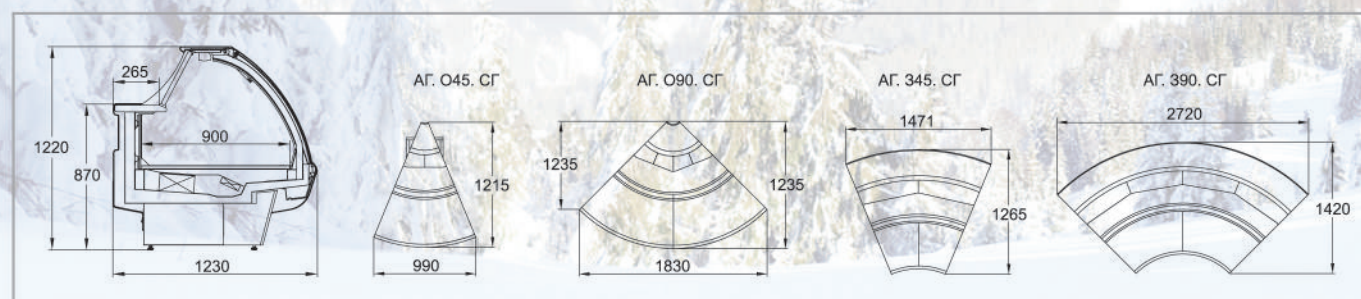
**Showcase**  
**Modifications**  
 Deli  
 "Ice Bed" for Fish  
 Preserves  
**Version**  
 Closed Showcase  
 Remote condensing unit  
 On feet or with lower closing  
**Basic configuration**  
 The top is made out of heavy-duty textured stainless steel  
 Tempered frontal glass tilting upward by piston  
 Internal lighting  
 Stainless steel trays  
 Electronic controller (except for external corner units 45°)  
 Heating elements (for "Ice Bed for Fish", Preserves)  
**Accessories**  
 Lower lighting  
 Sliding door set  
 Scale rest  
 Full profile glass dividers  
 High profile glass dividers  
 Low profile glass dividers  
 Stainless steel one-step stand  
 Stainless steel two-step stand  
 Customer shelf



**Vitrinen**  
**Modifikationen**  
 Für die Gastronomie  
 Eisbett für Fischtheken  
 Konservierung  
**Ausführung**  
 Geschlossen Vitrinen  
 Für externe Kälteversorgung  
 Auf Stützfüßen oder Vollrahmen  
**Grundausrüstung**  
 Tischplatte aus texturiertem rostfreiem Hochfestigkeitsstahl  
 Gehärtetes Frontglas hebbbar mit Gasfedern  
 Beleuchtung für Innenraum  
 Edelstahl-Wannen  
 Steuergerät (außer für offener Ecken 45°)  
 Heizelemente (für Vitrinen Eisbett für Fischtheken, Konservierung)  
**Zusatzbeleuchtung**  
 Untere Beleuchtung  
 Schiebetürrahmen-Set  
 Waagenhalter  
 Glas-Vollprofil-Teiler  
 Glasteiler, hoch  
 Glasteiler, niedrig  
 Edelstahl-Wannen, einstufig  
 Edelstahl-Wannen, zweistufig  
 Taschenablage

AGAT	Потребляемая холодильная мощность Refrigeration capacity Kälteleistungsbedarf	Номинальное энергопотребление за сутки Rated power consumption a day Nennenergieaufnahme pro Tag	Длина без боковин Length without side ends Länge ohne Seitenwände	Длина с боковинами Length with side ends Länge mit Seitenwänden	Площадь загрузки Display area Auslagefläche	Полезный объем Effective capacity Nutzvolumen	Вес без боковин Weight without side ends Gewicht ohne Seitenwände
	W	kW	mm	mm	m <sup>2</sup>	dm <sup>3</sup>	kg
<b>Гастрономические / Deli / Für die Gastronomie ( 0... + 7°C)</b>							
АГ. 125. СГ	330	1,18	1250	1340	1,13	250	145
АГ. 187. СГ	490	2,02	1875	1965	1,69	375	190
АГ. 250. СГ	660	2,35	2500	2590	2,25	500	240
АГ. 375. СГ	1000	3,53	3750	3840	3,38	750	350
<b>"Пресервы" / Preserves / Konservierung ( - 4... + 6°C)</b>							
АГ. 125. СП	360	1,56	1250	1340	1,13	250	145
АГ. 187. СП	550	2,59	1875	1965	1,69	375	190
АГ. 250. СП	720	2,93	2500	2590	2,25	500	240
АГ. 375. СП	1100	4,30	3750	3840	3,38	750	350
<b>"Рыба на льду" / "Ice Bed" for Fish / Eisbett für Fischtheken ( 0... + 5°C)</b>							
АГ. 125. СР	330	1,56	1250	1340	1,13	250	150
АГ. 187. СР	490	2,59	1875	1965	1,69	375	195
АГ. 250. СР	660	2,93	2500	2590	2,25	500	250
АГ. 375. СР	1000	4,30	3750	3840	3,38	750	365
<b>Угловые / Corner units / Eckenausführung ( 0... + 7°C)</b>							
АГ. 045. СГ**	-	0,24	-	-	0,48	98	65
АГ. 090. СГ**	300	0,79	-	-	0,97	196	150
АГ. 345. СГ***	250	0,79	-	-	0,93	185	120
АГ. 390. СГ****	500	1,58	-	-	1,86	370	240

\* Открытый угол 45° / External corner 45° / Außenecke 45°  
 \*\* Открытый угол 90° / External corner 90° / Außenecke 90°  
 \*\*\* Закрытый угол 45° / Internal corner 45° / Innenecke 45°  
 \*\*\*\* Закрытый угол 90° / Internal corner 90° / Innenecke 90°





**Витрины**  
**Технические характеристики**  
 Вентилируемое охлаждение  
 Автоматическая вентилируемая оттайка испарителя  
 Хладагент R404A  
 Напряжение 220В, частота 50Гц  
 Электронный контроллер Eliwell  
 с функцией координированной оттайки  
 Вентиляторы Papst



**Showcase**  
**Technical Data**  
 Ventilated refrigeration  
 Evaporator automatic defrost  
  
 R404A Refrigerant  
 Voltage 220V, Frequency 50Hz  
 Electronic controller Eliwell with  
 coordinated thawing function  
 Ebm-Papst fans



**Vitrinen**  
**Technische Daten**  
 Belüftete Kühlung  
 Automatisch belüftete Verdampfer-Abtauung  
  
 Kältemittel R404A  
 Spannung 220V, Frequenz 50Hz  
 Eliwell-Steuerung mit koordinierter Abtauung  
  
 Ebm-Papst Lüfter



**Витрины**  
**Модификации**  
 Гастрономические  
 "Рыба на льду"  
 "Пресервы"  
**Исполнение**  
 Витрины открытые  
 Под выносное холодообеспечение  
 На опорах или на сплошной раме  
**Базовая комплектация**  
 Столешница из текстурированной нержавеющей стали повышенной прочности  
 Закаленное фронтальное стекло  
 Поддоны из нержавеющей стали  
 Электронный контроллер (кроме открытых углов 45°)  
 ТЭНы оттайки (для витрин "Рыба на льду", "Пресервы")  
**Дополнительное оснащение**  
 Нижняя подсветка  
 Подставка для весов  
 Делители стеклянные высокие  
 Делители стеклянные низкие  
 Поддоны из нержавеющей стали  
 одноступенчатые  
 Поддоны из нержавеющей стали  
 двухступенчатые  
 Полка для сумок



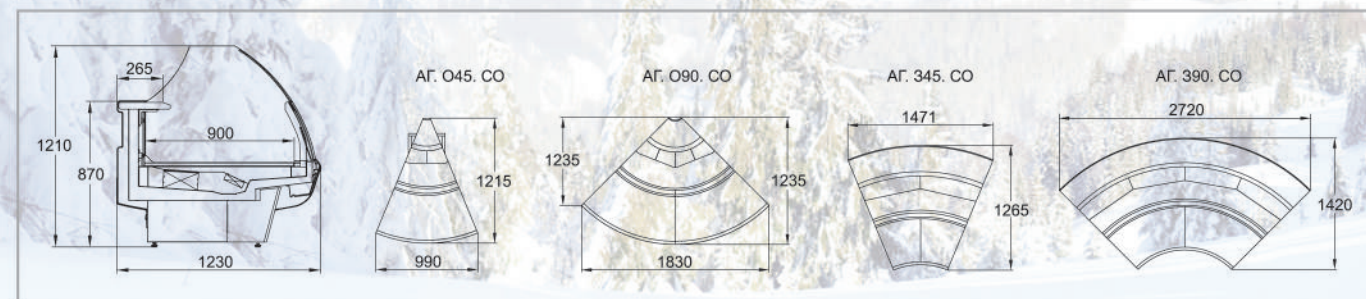
**Showcase**  
**Modifications**  
 Deli  
 "Ice Bed" for Fish  
 Preserves  
**Version**  
 Open Showcase  
 Remote condensing unit  
 On feet or with lower closing  
**Basic configuration**  
 The top is made out of heavy-duty textured stainless steel  
 Tempered frontal glass  
 Stainless steel trays  
 Electronic controller (except for external corner units 45°)  
 Heating elements (for "Ice Bed for Fish", Preserves)  
**Accessories**  
 Lower lighting  
 Scale rest  
 High profile glass dividers  
 Low profile glass dividers  
 Stainless steel  
 one-step stand  
 Stainless steel  
 two-step stand  
 Customer shelf



**Vitrinen**  
**Modifikationen**  
 Für die Gastronomie  
 Eisbett für Fischtheken  
 Konservierung  
**Ausführung**  
 Offen Vitrinen  
 Für externe Kälteversorgung  
 Auf Stützfüßen oder Vollrahmen  
**Grundausrüstung**  
 Tischplatte aus texturiertem rostfreiem Hochfestigkeitsstahl  
 Gehärtetes Frontglas  
 Edelstahl-Wannen  
 Steuergerät (außer für offener Ecken 45°)  
  
 Heizelemente (für Vitrinen Eisbett für Fischtheken, Konservierung)  
**Zusatzbeleuchtung**  
 Untere Beleuchtung  
 Waagenhalter  
 Glasteiler, hoch  
 Glasteiler, niedrig  
 Edelstahl-Wannen, einstufig  
  
 Edelstahl-Wannen, zweistufig  
  
 Taschenablage

AGAT	Потребляемая холодильная мощность Refrigeration capacity Kälteleistungsbedarf	Номинальное энергопотребление за сутки Rated power consumption a day Nennenergieaufnahme pro Tag	Длина без боковин Length without side ends Länge ohne Seitenwände	Длина с боковинами Length with side ends Länge mit Seitenwänden	Площадь загрузки Display area Auslagefläche	Полезный объем Effective capacity Nutzvolumen	Вес без боковин Weight without side ends Gewicht ohne Seitenwände
	W	kW	mm	mm	m <sup>2</sup>	dm <sup>3</sup>	kg
Гастрономические / Deli / Für die Gastronomie ( 0... + 7°C)							
АГ. 125. СО	330	0,31	1250	1340	1,13	250	140
АГ. 187. СО	490	0,62	1875	1965	1,69	375	185
АГ. 250. СО	660	0,62	2500	2590	2,25	500	230
АГ. 375. СО	1000	0,94	3750	3840	3,38	750	335
"Пресервы" / Preserves / Konservierung ( - 4... + 6°C)							
АГ. 125. ПО	360	0,70	1250	1340	1,13	250	140
АГ. 187. ПО	550	1,20	1875	1965	1,69	375	185
АГ. 250. ПО	720	1,20	2500	2590	2,25	500	230
АГ. 375. ПО	1100	1,70	3750	3840	3,38	750	335
"Рыба на льду" / "Ice Bed" for Fish / Eisbett für Fischtheken ( 0... + 5°C)							
АГ. 125. РО	330	0,70	1250	1340	1,13	250	145
АГ. 187. РО	490	1,20	1875	1965	1,69	375	190
АГ. 250. РО	660	1,20	2500	2590	2,25	500	240
АГ. 375. РО	1000	1,70	3750	3840	3,38	750	350
Угловые / Corner units / Eckenausführung ( 0... + 7°C)							
АГ. О45. СО*	-	-	-	-	0,48	98	60
АГ. О90. СО**	300	0,31	-	-	0,97	196	145
АГ. 345. СО***	250	0,31	-	-	0,93	185	115
АГ. 390. СО****	500	0,62	-	-	1,86	370	230

\* Открытый угол 45°, External corner 45°, Außenecke 45°  
 \*\* Открытый угол 90°, External corner 90°, Außenecke 90°  
 \*\*\* Закрытый угол 45°, Internal corner 45°, Innenecke 45°  
 \*\*\*\* Закрытый угол 90°, Internal corner 90°, Innenecke 90°





**Витрины**  
**Технические характеристики**  
 Вентилируемое охлаждение  
 Автоматическая вентилируемая оттайка испарителя  
 Хладагент R404A  
 Напряжение 220В, частота 50Гц  
 Электронный контроллер Eliwell  
 с функцией координированной оттайки  
 Вентиляторы Papst



**Showcase**  
**Technical Data**  
 Ventilated refrigeration  
 Evaporator automatic defrost  
  
 R404A Refrigerant  
 Voltage 220V, Frequency 50Hz  
 Electronic controller Eliwell with  
 coordinated thawing function  
 Ebm-Papst fans



**Vitrinen**  
**Technische Daten**  
 Belüftete Kühlung  
 Automatisch belüftete Verdampfer-Abtauung  
  
 Kältemittel R404A  
 Spannung 220V, Frequenz 50Hz  
 Eliwell-Steuerung mit koordinierter Abtauung  
 Ebm-Papst Lüfter



**Витрины**  
**Модификации**  
 Гастрономические  
 "Рыба на льду"  
 "Пресервы"  
**Исполнение**  
 Витрины "самообслуживание"  
 Под выносное холодообеспечение  
 На опорах или на сплошной раме  
**Базовая комплектация**  
 Столешница из текстурированной нержавеющей стали повышенной прочности  
 Закаленное фронтальное стекло  
 Поддоны из нержавеющей стали  
 Электронный контроллер (кроме открытых углов 45°)  
 ТЭНы оттайки  
**Дополнительное оснащение**  
 Нижняя подсветка  
 Подставка для весов  
 Делители стеклянные низкие  
 Поддоны из нержавеющей стали одноступенчатые  
 Поддоны из нержавеющей стали двухступенчатые  
 Полка для сумок



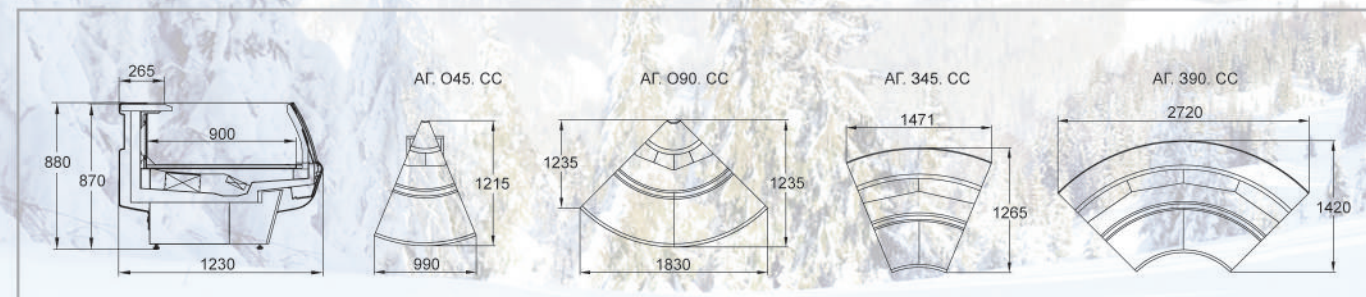
**Showcase**  
**Modifications**  
 Deli  
 "Ice Bed" for Fish  
 Preserves  
**Version**  
 Self-service Showcase  
 Remote condensing unit  
 On feet or with lower closing  
**Basic configuration**  
 The top is made out of heavy-duty textured stainless steel  
 Tempered frontal glass  
 Stainless steel trays  
 Electronic controller (except for external corner units 45°)  
 Heating elements  
**Accessories**  
 Lower lighting  
 Scale rest  
 Low profile glass dividers  
 Stainless steel one-step stand  
 Stainless steel two-step stand  
 Customer shelf



**Vitrinen**  
**Modifikationen**  
 Für die Gastronomie  
 Eisbett für Fischtheken  
 Konservierung  
**Ausführung**  
 Selbstbedienung Vitrinen  
 Für externe Kälteversorgung  
 Auf Stützfüßen oder Vollrahmen  
**Grundausrüstung**  
 Tischplatte aus texturiertem rostfreiem Hochfestigkeitsstahl  
 Gehärtetes Frontglas  
 Edelstahl-Wannen  
 Steuergerät (außer für offener Ecken 45°)  
  
 Heizelemente  
**Zusatzbeleuchtung**  
 Untere Beleuchtung  
 Waagenhalter  
 Glasteiler, niedrig  
 Edelstahl-Wannen, einstufig  
  
 Edelstahl-Wannen, zweistufig  
  
 Taschenablage

AGAT	Потребляемая холодильная мощность Refrigeration capacity Kälteleistungsbedarf	Номинальное энергопотребление за сутки Rated power consumption a day Nennenergieaufnahme pro Tag	Длина без боковин Length without side ends Länge ohne Seitenwände	Длина с боковинами Length with side ends Länge mit Seitenwänden	Площадь загрузки Display area Auslagefläche	Полезный объем Effective capacity Nutzvolumen	Вес без боковин Weight without side ends Gewicht ohne Seitenwände
	W	kW	mm	mm	m <sup>2</sup>	dm <sup>3</sup>	kg
<b>Гастрономические / Deli / Für die Gastronomie ( 0... + 7°C)</b>							
АГ. 125. СС	330	0,70	1250	1340	1,13	250	125
АГ. 187. СС	490	1,20	1875	1965	1,69	375	155
АГ. 250. СС	660	1,20	2500	2590	2,25	500	195
АГ. 375. СС	1000	1,70	3750	3840	3,38	750	285
<b>"Пресервы" / Preserves / Konservierung ( - 4... + 6°C)</b>							
АГ. 125. ПС	330	0,70	1250	1340	1,13	250	125
АГ. 187. ПС	490	1,20	1875	1965	1,69	375	155
АГ. 250. ПС	660	1,20	2500	2590	2,25	500	195
АГ. 375. ПС	1000	1,70	3750	3840	3,38	750	285
<b>"Рыба на льду" / "Ice Bed" for Fish / Eisbett für Fischtheken ( 0... + 5°C)</b>							
АГ. 125. РС	330	0,70	1250	1340	1,13	250	130
АГ. 187. РС	490	1,20	1875	1965	1,69	375	160
АГ. 250. РС	660	1,20	2500	2590	2,25	500	205
АГ. 375. РС	1000	1,70	3750	3840	3,38	750	315
<b>Угловые / Corner units / Eckenausführung ( 0... + 7°C)</b>							
АГ. 045. СС*	-	-	-	-	0,48	98	55
АГ. 090. СС**	300	0,60	-	-	0,97	196	135
АГ. 345. СС***	250	0,60	-	-	0,93	185	110
АГ. 390. СС****	500	1,20	-	-	1,86	370	220

\* Открытый угол 45° / External corner 45° / Außenecke 45°  
 \*\* Открытый угол 90° / External corner 90° / Außenecke 90°  
 \*\*\* Закрытый угол 45° / Internal corner 45° / Innenecke 45°  
 \*\*\*\* Закрытый угол 90° / Internal corner 90° / Innenecke 90°





**Витрины**  
**Технические характеристики**  
 Вентилируемое охлаждение  
 Автоматическая вентилируемая оттайка испарителя  
 Хладагент R404A  
 Напряжение 220В, частота 50Гц  
 Электронный контроллер Eliwell с функцией координированной оттайки  
 Вентиляторы Papst  
 Лампы Osram



**Showcase**  
**Technical Data**  
 Ventilated refrigeration  
 Evaporator automatic defrost  
 R404A Refrigerant  
 Voltage 220V, Frequency 50Hz  
 Electronic controller Eliwell with coordinated thawing function  
 Ebm-Papst fans  
 Osram Lamps



**Vitrinen**  
**Technische Daten**  
 Belüftete Kühlung  
 Automatisch belüftete Verdampfer-Abtauung  
 Kältemittel R404A  
 Spannung 220V, Frequenz 50Hz  
 Eliwell-Steuerung mit koordinierter Abtauung  
 Ebm-Papst Lüfter  
 Osram-Lampen



**Витрины**  
**Модификации**  
 Витрины кондитерские  
**Исполнение**  
 Под выносное холодообеспечение  
 На опорах или на сплошной раме  
**Базовая комплектация**  
 Столешница из текстурированной нержавеющей стали повышенной прочности  
 Закаленное фронтальное стекло на гидроподъемниках  
 Освещение внутреннего объема  
 Поддоны из нержавеющей стали  
 Электронный контроллер (кроме открытых углов 45°)  
**Дополнительное оснащение**  
 Нижняя подсветка  
 Комплект раздвижных шторок  
 Подставка для весов  
 Делители стеклянные низкие  
 Поддоны из нержавеющей стали  
 двухступенчатые  
 Полка для сумок



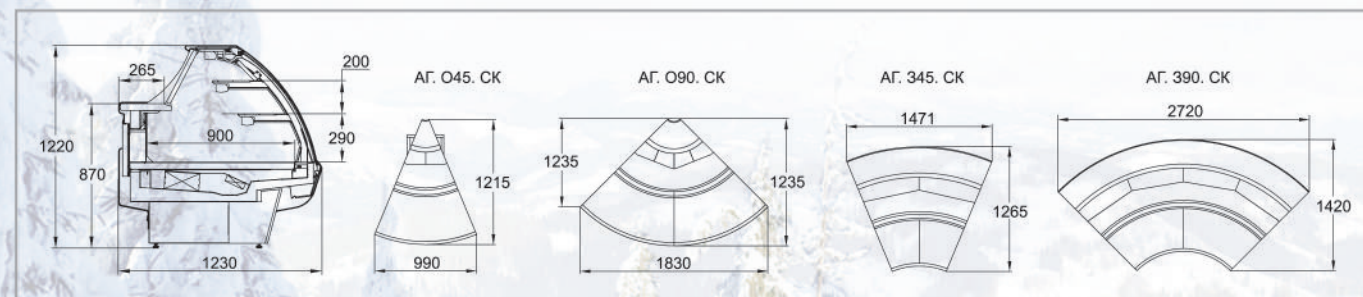
**Showcase**  
**Modifications**  
 Bakery Showcase  
**Version**  
 Remote condensing unit  
 On feet or with lower closing  
**Basic configuration**  
 The top is made out of heavy-duty textured stainless steel  
 Tempered frontal glass tilting upward by piston  
 Internal lighting  
 Stainless steel trays  
 Electronic controller (except for external corner units 45°)  
**Accessories**  
 Lower lighting  
 Sliding door set  
 Scale rest  
 Low profile glass dividers  
 Stainless steel one-step stand  
 Stainless steel two-step stand  
 Customer shelf



**Vitrinen**  
**Modifikationen**  
 Für Konditorei Vitrinen  
**Ausführung**  
 Für externe Kälteversorgung  
 Auf Stützfüßen oder Vollrahmen  
**Grundausrüstung**  
 Tischplatte aus texturiertem rostfreiem Hochfestigkeitsstahl  
 Gehärtetes Frontglas hebbbar mit Gasfedern  
 Beleuchtung für Innenraum  
 Edelstahl-Wannen  
 Steuergerät (außer für offener Ecken 45°)  
**Zusatzbeleuchtung**  
 Untere Beleuchtung  
 Schiebetürrahmen-Set  
 Waagenhalter  
 Glasteiler, niedrig  
 Edelstahl-Wannen, einstufig  
 Edelstahl-Wannen, zweistufig  
 Taschenablage

AGAT	Потребляемая холодильная мощность Refrigeration capacity Kälteleistungsbedarf	Номинальное энергопотребление за сутки Rated power consumption a day Nennenergieaufnahme pro Tag	Длина без боковин Length without side ends Länge ohne Seitenwände	Длина с боковинами Length with side ends Länge mit Seitenwänden	Площадь загрузки Display area Auslagefläche	Полезный объем Effective capacity Nutzvolumen	Вес без боковин Weight without side ends Gewicht ohne Seitenwände
	W	kW	mm	mm	m <sup>2</sup>	dm <sup>3</sup>	kg
Кондитерские / Bakery / Für Konditoreien ( 0... + 7°C)							
АГ. 125. СК	330	2,90	1250	1340	1,13	250	160
АГ. 250. СК	660	5,81	2500	2590	2,25	500	270
АГ. 375. СК	1000	8,71	3750	3840	3,38	750	395
Угловые / Corner units / Eckenausführung ( 0... + 7°C)							
АГ. 045. СК*	-	0,72	-	-	0,48	98	75
АГ. 090. СК**	300	1,75	-	-	0,97	196	160
АГ. 345. СК***	250	1,75	-	-	0,93	185	130
АГ. 390. СК****	500	3,50	-	-	1,86	370	260

\* Открытый угол 45° / External corner 45° / Außenecke 45°  
 \*\* Открытый угол 90° / External corner 90° / Außenecke 90°  
 \*\*\* Закрытый угол 45° / Internal corner 45° / Innenecke 45°  
 \*\*\*\* Закрытый угол 90° / Internal corner 90° / Innenecke 90°





## Витрины

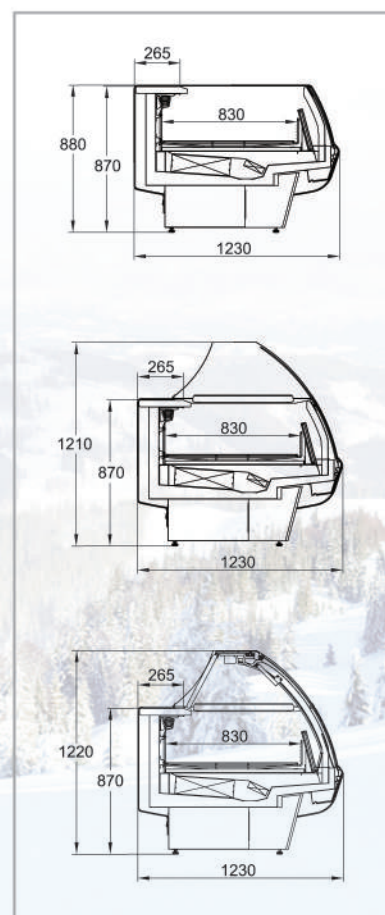


## Showcase



## Vitrinen

AGAT	Потребляемая холодильная мощность Refrigeration capacity Kälteleistungsbedarf	Номинальное энергопотребление за сутки Rated power consumption a day Nennenergieaufnahme pro Tag	Длина без боковин Length without side ends Länge ohne Seitenwände	Длина с боковинами Length with side ends Länge mit Seitenwänden	Площадь загрузки Display area Auslagefläche	Полезный объем Effective capacity Nutzvolumen	Вес без боковин Weight without side ends Gewicht ohne Seitenwände
	W	kW	mm	mm	m <sup>2</sup>	dm <sup>3</sup>	kg
Закрытые / Closed / Geschlossen (-18... -15°C)							
АГ. 125. НГ	450	4,78	1250	1340	1,04	229	180
АГ. 187. НГ	680	7,30	1875	1965	1,56	343	240
АГ. 250. НГ	900	10,03	2500	2590	2,08	458	310
АГ. 375. НГ	1350	14,33	3750	3840	3,13	689	445
Открытые / Open / Offen (-18... -15°C)							
АГ. 125. НО	450	3,91	1250	1340	1,04	229	175
АГ. 187. НО	680	5,42	1875	1965	1,56	343	235
АГ. 250. НО	900	8,30	2500	2590	2,08	458	300
АГ. 375. НО	1350	11,74	3750	3840	3,13	689	440
Самообслуживание/ Self-service / Selbstbedienung (-18... -15°C)							
АГ. 125. НС	450	3,91	1250	1340	1,04	229	160
АГ. 187. НС	680	5,42	1875	1965	1,56	343	205
АГ. 250. НС	900	8,30	2500	2590	2,08	458	265
АГ. 375. НС	1350	11,74	3750	3840	3,13	689	390



## Витрины

### Модификации

Низкотемпературные

### Исполнение

Витрины закрытые

Витрины открытые

Витрины "самообслуживание"

Под выносное холодообеспечение

На опорах или на сплошной раме

### Базовая комплектация

Столешница из текстурированной нержавеющей стали повышенной прочности

Закаленное фронтальное стекло (для закрытых витрин на гидropодъемниках)

Освещение внутреннего объема (для закрытых витрин)

Поддоны из нержавеющей стали

Электронный контроллер

ТЭНы оттайки

### Дополнительное оснащение

Нижняя подсветка

Комплект раздвижных шторок (для закрытых витрин)

Подставка для весов

Полка для сумок

### Технические характеристики

Вентилируемое охлаждение

Автоматическая оттайка испарителя

Хладагент R404A

Напряжение 380/220В, частота 50Гц

Электронный контроллер Eliwell с функцией координированной оттайки

Вентиляторы Papst

Лампы Osram (для закрытых витрин)



## Showcase

### Modifikationen

Low-temperature

### Version

Closed Showcase

Open Showcase

Self-service Showcase

Remote condensing unit

On feet or with lower closing

### Basic configuration

The top is made out of heavy-duty textured stainless steel

Tempered frontal glass (the glass for the closed cases tilting upward by piston)

Internal lighting (for closed cases)

Stainless steel trays

Electronic controller

Heating elements

### Accessories

Lower lighting

Sliding door set (for closed cases)

Scale rest

Customer shelf

### Technical Data

Ventilated refrigeration

Automatic defrost

R404A Refrigerant

Voltage 380/220V, Frequency 50Hz

Electronic controller Eliwell with coordinated thawing function

Ebm-Papst fans

Osram Lamps (for the closed cases)



## Vitrinen

### Modifikationen

Tiefkühl-Modifikation

### Ausführung

Geschlossen Vitrinen

Offen Vitrinen

Selbstbedienung Vitrinen

Für externe Kälteversorgung

Auf Stützfüßen oder Vollrahmen

### Grundausstattung

Tischplatte aus texturiertem rostfreiem Hochfestigkeitsstahl

Gehärtetes Frontglas (für geschlossene Vitrinen, hebbar mit Gasfeder)

Beleuchtung für Innenraum (für geschlossene Vitrinen)

Edelstahl-Wannen

Steuergerät

Heizelemente

### Zusatzbeleuchtung

Untere Beleuchtung

Schiebetürrahmen-Set (für geschlossene Vitrinen)

Waagenhalter

Taschenablage

### Technische Daten

Belüftete Kühlung

Automatisch Verdampfer-Abtaugung

Kältemittel R404A

Spannung 380/220V, Frequenz 50Hz

Eliwell-Steuerung mit koordinierter Abtaugung

Ebm-Papst Lüfter

Osram-Lampen (für geschlossene Vitrinen)







**Витрины**  
**Технические характеристики**  
 Двухзонный контроль подогрева  
 Подогрев инфракрасными излучателями (сверху)  
 Подогрев ТЭНами (снизу)  
 Напряжение 380/220В, частота 50Гц  
 Электронный контроллер Eliwell  
 Лампы Osram



**Showcase**  
**Technical Data**  
 Two-zone heating control  
 Infrared source heating (from above)  
 Thermal heaters (from below)  
 Voltage 380/220V, Frequency 50Hz  
 Electronic controller Eliwell  
 Osram Lamps



**Vitrinen**  
**Technische Daten**  
 Zweizonen-Kontrolle für Vorwärmung  
 Vorwärmung mit Infrarotstrahlern (oben)  
 Vorwärmung mit Rohrheizkörpern (unten)  
 Spannung 380/220V, Frequenz 50Hz  
 Eliwell-Steuerung  
 Osram-Lampen



**Витрины**  
**Модификации**  
 Витрины тепловые  
**Исполнение**  
 На опорах или на сплошной раме  
**Базовая комплектация**  
 Столешница из текстурированной нержавеющей стали повышенной прочности  
 Закаленное фронтальное стекло на гидropодъемниках  
 Освещение внутреннего объема  
 Поддоны из нержавеющей стали  
 Электронный контроллер  
 Комплект раздвижных шторок  
**Дополнительное оснащение**  
 Нижняя подсветка  
 Подставка для весов  
 Делители тепловые  
 Полка для сумок

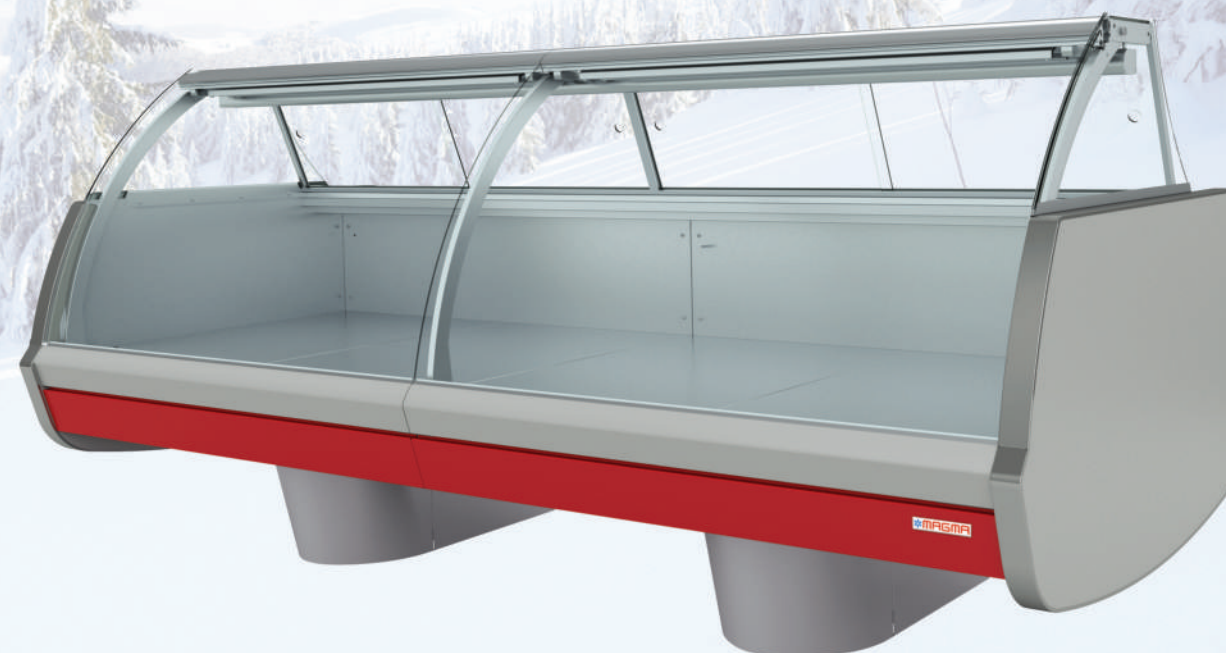
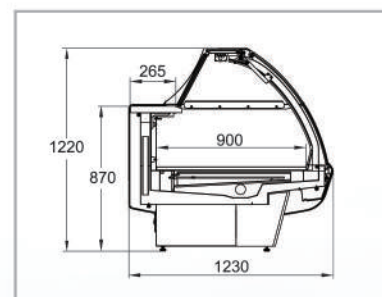


**Showcase**  
**Modifications**  
 Heated Showcase  
**Исполнение**  
 On feet or with lower closing  
**Basic configuration**  
 The top is made out of heavy-duty textured stainless steel  
 Tempered frontal glass tilting upward by piston  
 Internal lighting  
 Stainless steel trays  
 Electronic controller  
 Sliding door set  
**Accessories**  
 Lower lighting  
 Scale rest  
 Dividers for heated case  
 Customer shelf



**Vitrinen**  
**Modifikationen**  
 Wärme-Modifikation  
**Ausführung**  
 Auf Stützfüßen oder Vollrahmen  
**Grundausrüstung**  
 Tischplatte aus texturiertem rostfreiem Hochfestigkeitsstahl  
 Gehärtetes Frontglas hebbbar mit Gasfedern  
**Beleuchtung für Innenraum**  
 Edelstahl-Wannen  
 Steuergerät  
 Schiebetürrahmen-Set  
**Zusatzbeleuchtung**  
 Untere Beleuchtung  
 Waagenhalter  
 Wärmeteiler  
 Taschenablage

AGAT	Значение уставки Set point Sollwert	Номинальное энергопотребление за сутки Rated power consumption a day Nennenergieaufnahme pro Tag	Длина без боковин Length without side ends Länge ohne Seitenwände	Длина с боковинами Length with side ends Länge mit Seitenwänden	Площадь загрузки Display area Auslagefläche	Полезный объем Effective capacity Nutzvolumen	Вес без боковин Weight without side ends Gewicht ohne Seitenwände
	°C	kW	mm	mm	m <sup>2</sup>	dm <sup>3</sup>	kg
Тепловые / Heated / Wärme-Modifikation ( + 30... + 80°C)							
АГ. 125. ТГ	+ 60	15,70	1250	1340	1,04	230	170
АГ. 250. ТГ	+ 60	30,70	2500	2590	2,08	460	330





**Витрины**  
**Технические характеристики**  
 Двухзонный контроль подогрева  
 Подогрев инфракрасными излучателями (сверху)  
 Подогрев ТЭНами (снизу)  
 Напряжение 380/220В, частота 50Гц  
 Электронный контроллер Eliwell  
 Лампы Osram



**Showcase**  
**Technical Data**  
 Two-zone heating control  
 Infrared source heating (from above)  
 Thermal heaters (from below)  
 Voltage 380/220V, Frequency 50Hz  
 Electronic controller Eliwell  
 Osram Lamps



**Vitrinen**  
**Technische Daten**  
 Zweizonen-Kontrolle für Vorwärmung  
 Vorwärmung mit Infrarotstrahlern (oben)  
 Vorwärmung mit Rohrheizkörpern (unten)  
 Spannung 380/220V, Frequenz 50Hz  
 Eliwell-Steuerung  
 Osram-Lampen



**Витрины**  
**Модификации**  
 Витрины паровые (мармиты)  
**Исполнение**  
 На сплошной раме  
**Базовая комплектация**  
 Столешница из текстурированной нержавеющей стали повышенной прочности  
 Закаленное фронтальное стекло на гидropодъемниках  
 Освещение внутреннего объема  
 Гастроемкости из нержавеющей стали  
 Электронный контроллер  
 Комплект раздвижных шторок  
**Дополнительное оснащение**  
 Нижняя подсветка  
 Подставка для весов  
 Делители тепловые  
 Полка для сумок

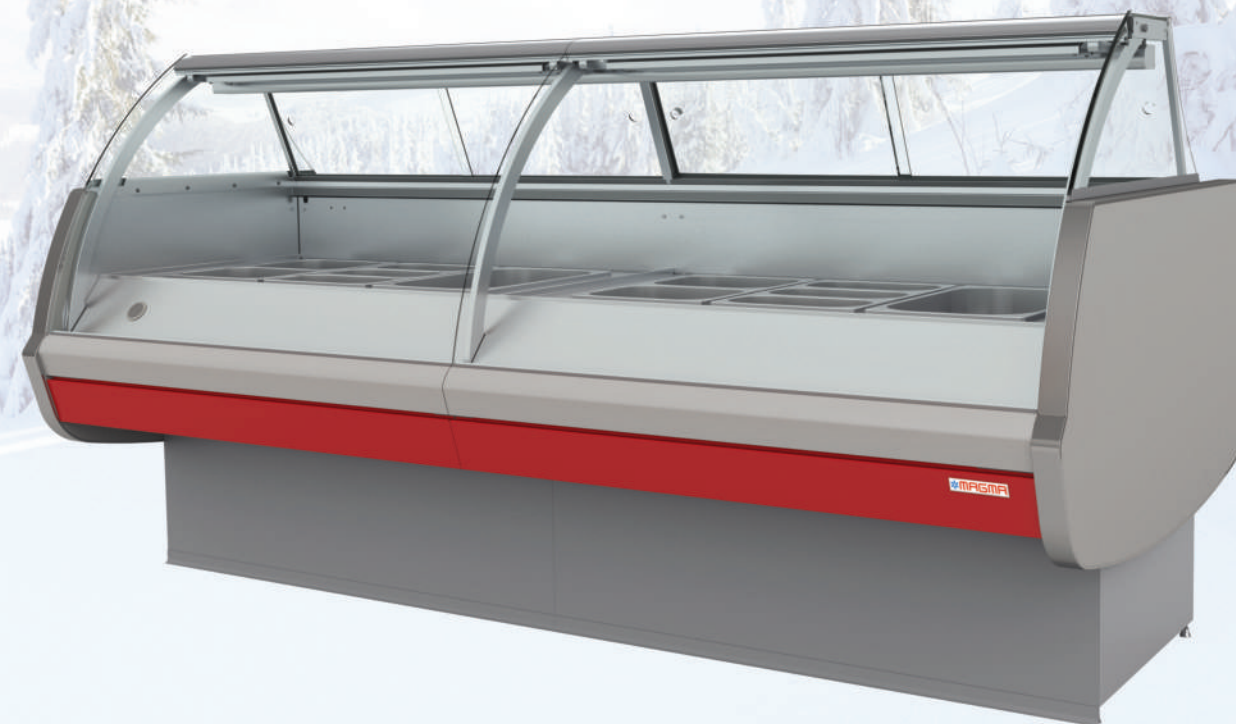
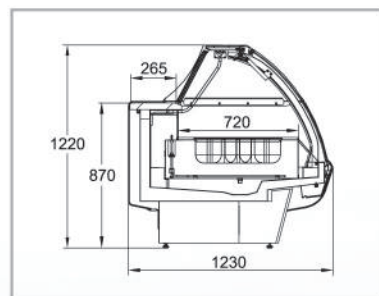
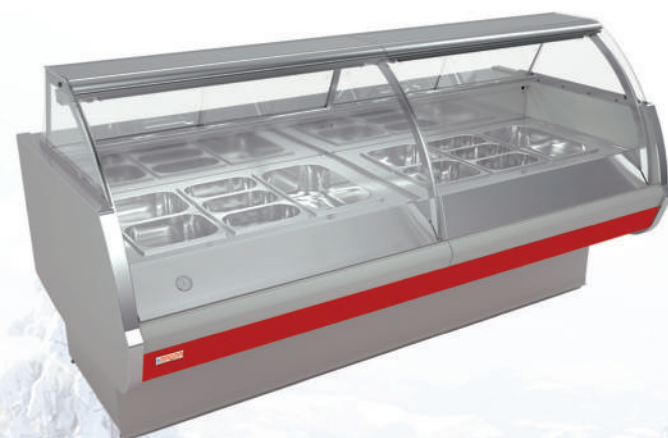


**Showcase**  
**Modifications**  
 Steam Warming Showcase  
**Исполнение**  
 With lower closing  
**Basic configuration**  
 The top is made out of heavy-duty textured stainless steel  
 Tempered frontal glass tilting upward by piston  
 Internal lighting  
 Stainless steel basins  
 Electronic controller  
 Sliding door set  
**Accessories**  
 Lower lighting  
 Scale rest  
 Dividers for heated case  
 Customer shelf



**Vitrinen**  
**Modifikationen**  
 Dampfmodifikation (Wärmetsche)  
**Ausführung**  
 Auf Vollrahmen  
**Grundausrüstung**  
 Tischplatte aus texturiertem rostfreiem Hochfestigkeitsstahl  
 Gehärtetes Frontglas hebbbar mit Gasfedern  
 Beleuchtung für Innenraum  
 Edelstahl-Wannen  
 Steuergerät  
 Schiebetürrahmen-Set  
**Zusatzbeleuchtung**  
 Untere Beleuchtung  
 Waagenhalter  
 Wärmeteiler  
 Taschenablage

AGAT	Значение уставки Set point Sollwert	Номинальное энергопотребление за сутки Rated power consumption a day Nennenergieaufnahme pro Tag	Длина без боковин Length without side ends Länge ohne Seitenwände	Длина с боковинами Length with side ends Länge mit Seitenwänden	Площадь загрузки Display area Auslagefläche	Полезный объем Effective capacity Nutzvolumen	Вес без боковин Weight without side ends Gewicht ohne Seitenwände
	°C	kW	mm	mm	m <sup>2</sup>	dm <sup>3</sup>	kg
Паровые (Мармиты) / Steam Warming Display Case / Dampfmodifikation (Wärmetsche) (+ 30... + 80°C)							
АГ. 125. ТМВ	+ 60	20,60	1250	1340	-	-	175
АГ. 250. ТМВ	+ 60	40,60	2500	2590	-	-	330





**Витрины**  
**Технические характеристики**  
 Вентилируемое охлаждение  
 Автоматическая вентилируемая оттайка испарителя  
 Хладагент R404A  
 Напряжение 220В, частота 50Гц  
 Электронный контроллер Eliwell с функцией координированной оттайки  
 Вентиляторы Papst  
 Лампы Osram



**Showcase**  
**Technical Data**  
 Ventilated refrigeration  
 Evaporator automatic defrost  
 R404A Refrigerant  
 Voltage 220V, Frequency 50Hz  
 Electronic controller Eliwell with coordinated thawing function  
 Ebm-Papst fans  
 Osram Lamps



**Vitrinen**  
**Technische Daten**  
 Belüftete Kühlung  
 Automatisch belüftete Verdampfer-Abtauung  
 Kältemittel R404A  
 Spannung 220V, Frequenz 50Hz  
 Eliwell-Steuerung mit koordinierter Abtauung  
 Ebm-Papst Lüfter  
 Osram-Lampen



**Витрины**  
**Модификации**  
 Гастрономические  
 "Рыба на льду"  
 "Пресервы"  
**Исполнение**  
 Витрины закрытые  
 Под выносное или встроенное холодообеспечение  
 На опорах или на сплошной раме  
**Базовая комплектация**  
 Столешница из текстурированной нержавеющей стали повышенной прочности  
 Закаленное фронтальное стекло на гидродъемниках или откидывающееся вперед  
 Освещение внутреннего объема  
 Поддоны из нержавеющей стали  
 Электронный контроллер  
 ТЭНы оттайки (для витрин "Рыба на льду", "Пресервы")  
**Дополнительное оснащение**  
 Нижняя подсветка  
 Комплект раздвижных шторок  
 Подставка для весов  
 Делители стеклянные полнопрофильные  
 Делители стеклянные высокие  
 Делители стеклянные низкие  
 Поддоны из нержавеющей стали одноступенчатые  
 Поддоны из нержавеющей стали двухступенчатые  
 Полка для сумок



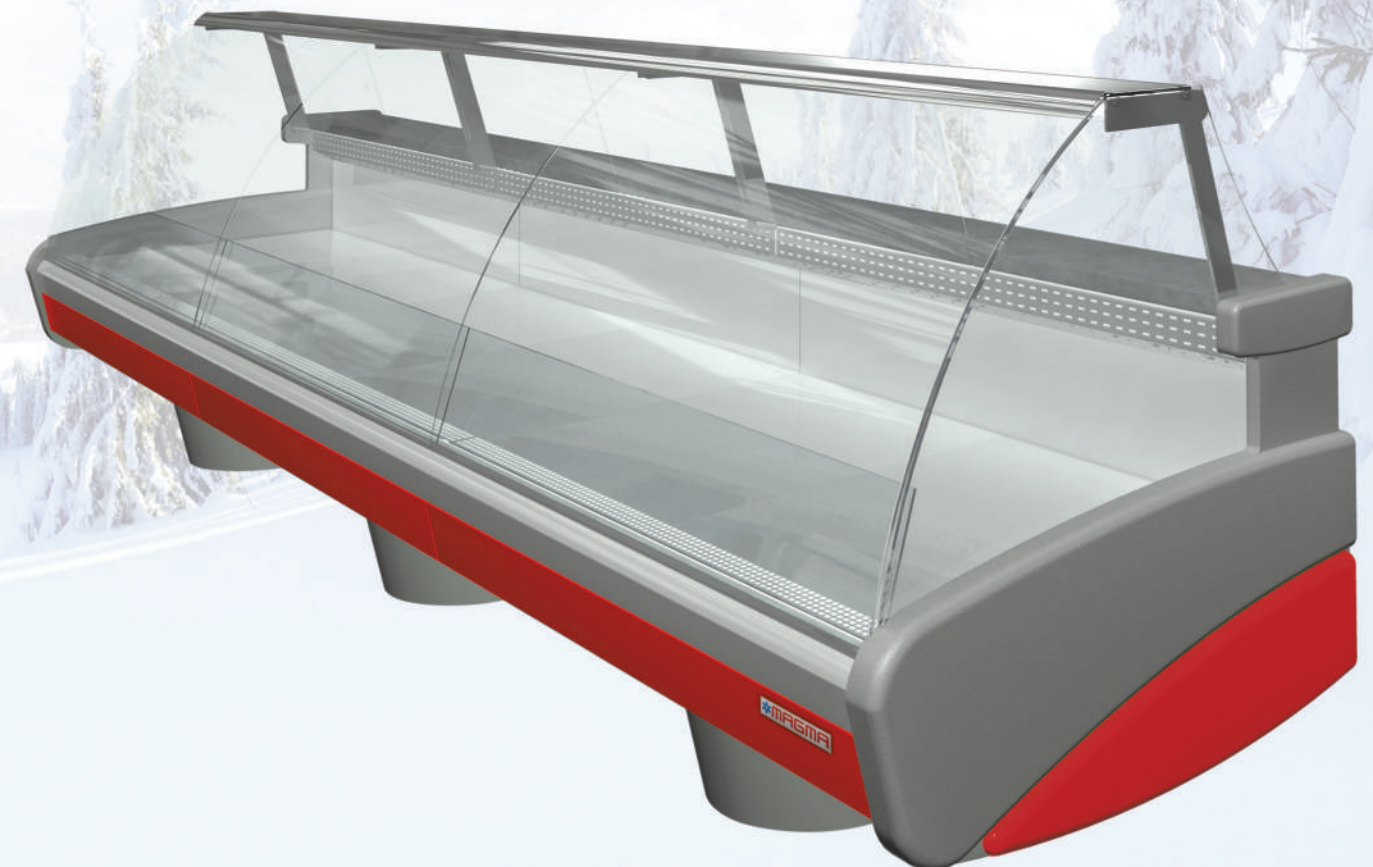
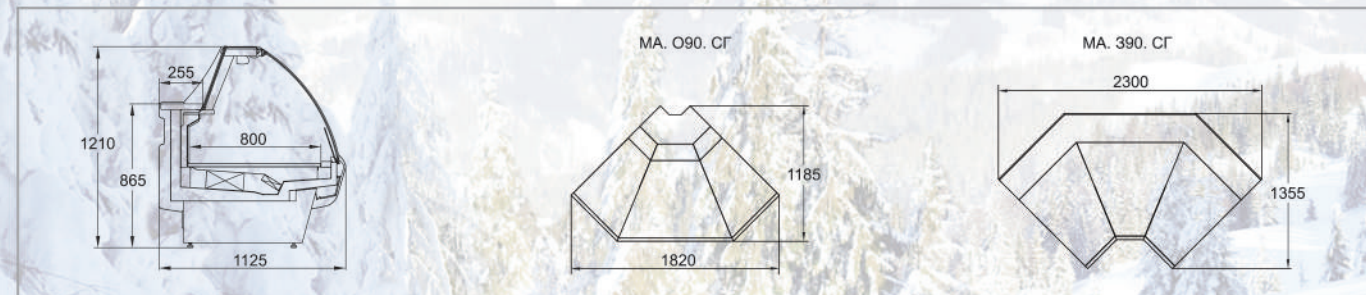
**Showcase**  
**Modifications**  
 Deli  
 "Ice Bed" for Fish  
 Preserves  
**Version**  
 Closed Showcase  
 Remote or plug-in condensing unit  
 On feet or with lower closing  
**Basic configuration**  
 The top is made out of heavy-duty textured stainless steel  
 Tempered frontal glass tilting upward by piston or opening downward  
 Internal lighting  
 Stainless steel trays  
 Electronic controller  
 Heating elements (for "Ice Bed for Fish", Preserves)  
**Accessories**  
 Lower lighting  
 Sliding door set  
 Scale rest  
 Full profile glass dividers  
 High profile glass dividers  
 Low profile glass dividers  
 Stainless steel one-step stand  
 Stainless steel two-step stand  
 Customer shelf



**Vitrinen**  
**Modifikationen**  
 Für die Gastronomie  
 Eisbett für Fischtheken  
 Konservierung  
**Ausführung**  
 Geschlossen Vitrinen  
 Für externe bzw. eingebaute Kälteversorgung  
 Auf Stützfüßen oder Vollrahmen  
**Grundausstattung**  
 Tischplatte aus texturiertem rostfreiem Hochfestigkeitsstahl  
 Gehärtetes Frontglas (für geschlossene Vitrinen, hebbbar mit Gasfedern oder kippar)  
 Beleuchtung für Innenraum  
 Edelstahl-Wannen  
 Steuergerät  
 Heizelemente (für Vitrinen Eisbett für Fischtheken, Konservierung)  
**Zusatzbeleuchtung**  
 Untere Beleuchtung  
 Schiebetürrahmen-Set  
 Waagenhalter  
 Glas-Vollprofil-Teiler  
 Glasteiler, hoch  
 Glasteiler, niedrig  
 Edelstahl-Wannen, einstufig  
 Edelstahl-Wannen, zweistufig  
 Taschenablage

MALAHIT	Потребляемая холодильная мощность Refrigeration capacity Kälteleistungsbedarf	Номинальное энергопотребление за сутки Rated power consumption a day Nennenergieaufnahme pro Tag	Длина без боковин Length without side ends Länge ohne Seitenwände	Длина с боковинами Length with side ends Länge mit Seitenwänden	Площадь загрузки Display area Auslagefläche	Полезный объем Effective capacity Nutzvolumen	Вес без боковин Weight without side ends Gewicht ohne Seitenwände
	W	kW	mm	mm	m <sup>2</sup>	dm <sup>3</sup>	kg
<b>Гастрономические / Deli / Für die Gastronomie ( 0... + 7°C)</b>							
MA. 125. СГ	330	1,18	1250	1340	1,00	210	140
MA. 187. СГ	490	1,70	1875	1965	1,50	315	180
MA. 250. СГ	680	2,35	2500	2590	2,00	420	230
MA. 375. СГ	1000	3,53	3750	3840	3,00	630	335
<b>"Пресервы" / Preserves / Konservierung ( - 4... + 6°C)</b>							
MA. 125. СП	360	1,56	1250	1340	1,00	210	140
MA. 187. СП	550	2,28	1875	1965	1,50	315	180
MA. 250. СП	720	2,93	2500	2590	2,00	420	230
MA. 375. СП	1100	4,30	3750	3840	3,00	630	335
<b>"Рыба на льду" / "Ice Bed" for Fish / Eisbett für Fischtheken ( 0... + 5°C)</b>							
MA. 125. СР	330	1,56	1250	1340	1,00	210	145
MA. 187. СР	490	2,28	1875	1965	1,50	315	185
MA. 250. СР	680	2,93	2500	2590	2,00	420	240
MA. 375. СР	1000	4,30	3750	3840	3,00	630	350
<b>Угловые / Corner units / Eckenausführung ( 0... + 7°C)</b>							
MA. 090. СГ**	300	0,79	-	-	1,00	150	143
MA. 390. СГ**	500	1,58	-	-	1,47	220	230

\* Открытый угол 90° / External corner 90° / Außenecke 90°  
 \*\* Закрытый угол 90° / Internal corner 90° / Innenecke 90°





**Витрины**  
**Технические характеристики**  
 Вентилируемое охлаждение  
 Автоматическая вентилируемая оттайка испарителя  
 Хладагент R404A  
 Напряжение 220В, частота 50Гц  
 Электронный контроллер Eliwell  
 с функцией координированной оттайки  
 Вентиляторы Papst



**Showcase**  
**Technical Data**  
 Ventilated refrigeration  
 Evaporator automatic defrost  
  
 R404A Refrigerant  
 Voltage 220V, Frequency 50Hz  
 Electronic controller Eliwell with  
 coordinated thawing function  
 Ebm-Papst fans



**Vitrinen**  
**Technische Daten**  
 Belüftete Kühlung  
 Automatisch belüftete Verdampfer-Abtauung  
  
 Kältemittel R404A  
 Spannung 220V, Frequenz 50Hz  
 Eliwell-Steuerung mit koordinierter Abtauung  
  
 Ebm-Papst Lüfter



**Витрины**  
**Модификации**  
 Гастрономические  
 "Рыба на льду"  
 "Пресервы"  
**Исполнение**  
 Витрины "самообслуживание"  
 Под выносное или встроенное холодообеспечение  
 На опорах или на сплошной раме  
**Базовая комплектация**  
 Столешница из текстурированной нержавеющей стали повышенной прочности  
 Закаленное фронтальное стекло  
 Поддоны из нержавеющей стали  
 Электронный контроллер  
 ТЭНы оттайки  
**Дополнительное оснащение**  
 Нижняя подсветка  
 Подставка для весов  
 Делители стеклянные низкие  
 Поддоны из нержавеющей стали  
 Поддоны из нержавеющей стали  
 двухступенчатые  
 Полка для сумок



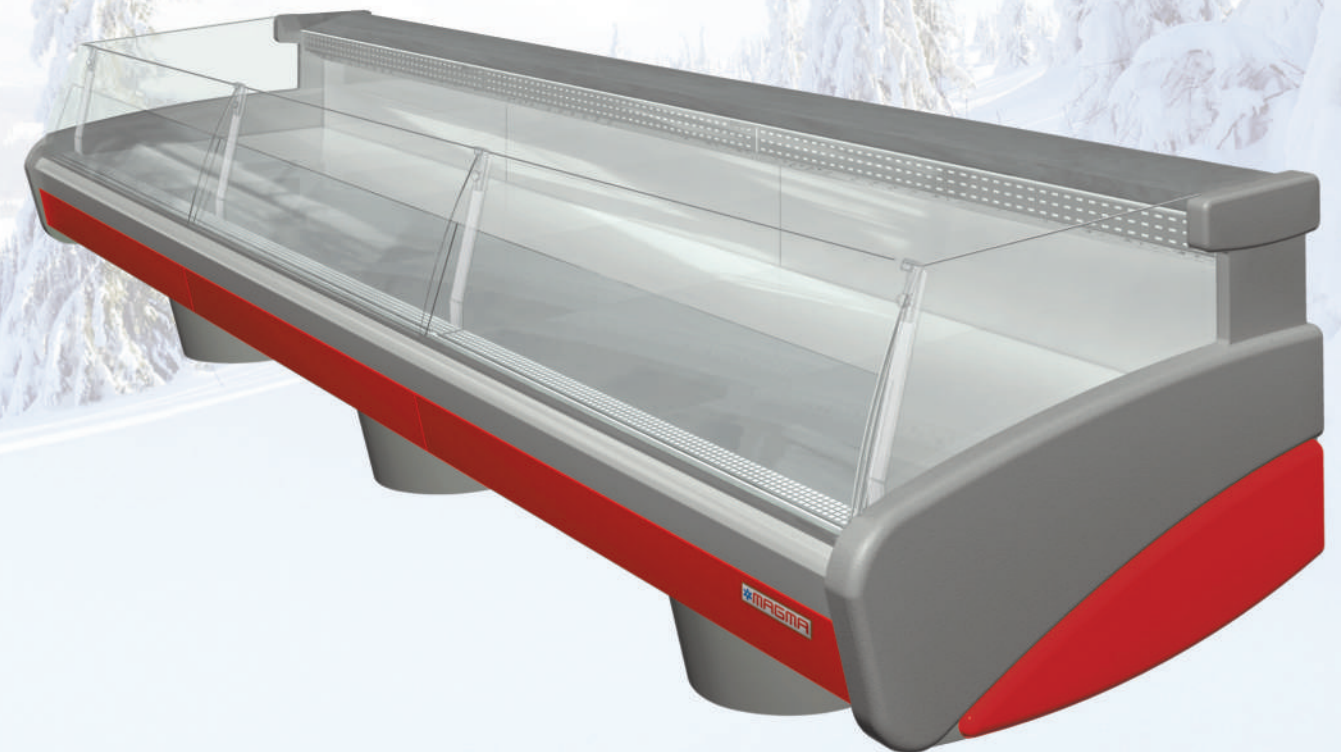
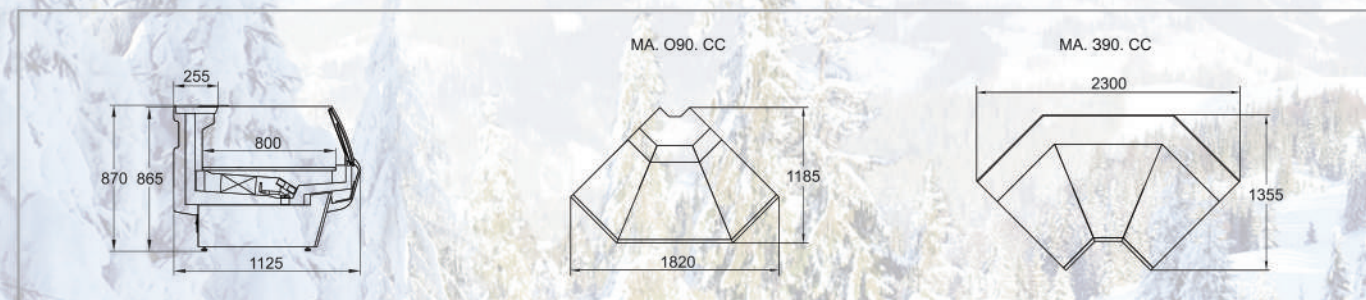
**Showcase**  
**Modifications**  
 Deli  
 "Ice Bed" for Fish  
 Preserves  
**Version**  
 Self-service Showcase  
 Remote or plug-in  
 condensing unit  
 On feet or with lower closing  
**Basic configuration**  
 The top is made out of heavy-duty  
 textured stainless steel  
 Tempered frontal glass  
 Stainless steel trays  
 Electronic controller  
 Heating elements  
**Accessories**  
 Lower lighting  
 Scale rest  
 Low profile glass dividers  
 Stainless steel one-step stand  
  
 Stainless steel two-step stand  
  
 Customer shelf



**Vitrinen**  
**Modifikationen**  
 Für die Gastronomie  
 Eisbett für Fischtheken  
 Konservierung  
**Ausführung**  
 Selbstbedienung Vitrinen  
 Für externe bzw. eingebaute Kälteversorgung  
  
 Auf Stützfüßen oder Vollrahmen  
**Grundausrüstung**  
 Tischplatte aus texturiertem rostfreiem  
 Hochfestigkeitsstahl  
 Gehärtetes Frontglas  
 Edelstahl-Wannen  
 Steuergerät  
 Heizelemente  
**Zusatzbeleuchtung**  
 Untere Beleuchtung  
 Waagenhalter  
 Glasteiler, niedrig  
 Edelstahl-Wannen, einstufig  
  
 Edelstahl-Wannen, zweistufig  
  
 Taschenablage

MALANIT	Потребляемая холодильная мощность Refrigeration capacity Kälteleistungsbedarf	Номинальное энергопотребление за сутки Rated power consumption a day Nennenergieaufnahme pro Tag	Длина без боковин Length without side ends Länge ohne Seitenwände	Длина с боковинами Length with side ends Länge mit Seitenwänden	Площадь загрузки Display area Auslagefläche	Полезный объем Effective capacity Nutzvolumen	Вес без боковин Weight without side ends Gewicht ohne Seitenwände
	W	kW	mm	mm	m <sup>2</sup>	dm <sup>3</sup>	kg
<b>Гастрономические / Deli / Für die Gastronomie ( 0... + 7°C)</b>							
MA. 125. CC	330	0,70	1250	1340	1,00	210	120
MA. 187. CC	490	0,89	1875	1965	1,50	315	150
MA. 250. CC	680	1,20	2500	2590	2,00	420	190
MA. 375. CC	1000	1,70	3750	3840	3,00	630	275
<b>"Пресервы" / Preserves / Konservierung ( - 4... + 6°C)</b>							
MA. 125. PC	360	0,70	1250	1340	1,00	210	120
MA. 187. PC	550	0,89	1875	1965	1,50	315	150
MA. 250. PC	720	1,20	2500	2590	2,00	420	190
MA. 375. PC	1100	1,70	3750	3840	3,00	630	275
<b>"Рыба на льду" / "Ice Bed" for Fish / Eisbett für Fischtheken ( 0... + 5°C)</b>							
MA. 125. RC	330	0,70	1250	1340	1,00	210	125
MA. 187. RC	490	0,89	1875	1965	1,50	315	155
MA. 250. RC	680	1,20	2500	2590	2,00	420	200
MA. 375. RC	1000	1,70	3750	3840	3,00	630	290
<b>Угловые / Corner units / Eckenausführung ( 0... + 7°C)</b>							
MA. 090. CC*	300	0,60	-	-	1,00	150	130
MA. 390. CC**	500	1,20	-	-	1,47	220	210

\* Открытый угол 90° / External corner 90° / Außenecke 90°  
 \*\* Закрытый угол 90° / Internal corner 90° / Innenecke 90°





## Витрины

### Технические характеристики

Вентилируемое охлаждение  
Автоматическая оттайка испарителя  
Хладагент R404A  
Напряжение 380/220В, частота 50Гц  
Электронный контроллер Eliwell  
с функцией координированной оттайки  
Вентиляторы Papst  
Лампы Osram (для закрытых витрин)



## Showcase

### Technical Data

Ventilated refrigeration  
Automatic defrost  
R404A Refrigerant  
Voltage 380/220V, Frequency 50Hz  
Electronic controller Eliwell with  
coordinated thawing function  
Ebm-Papst fans  
Osram Lamps (for the closed cabinets)



## Vitrinen

### Technische Daten

Belüftete Kühlung  
Automatisch Verdampfer-Abtauung  
Kältemittel R404A  
Spannung 380/220V, Frequenz 50Hz  
Eliwell-Steuerung mit koordinierter Abtauung  
  
Ebm-Papst Lüfter  
Osram-Lampen (für geschlossene Vitrinen)



## Витрины

### Модификации

Низкотемпературные

### Исполнение

Витрины закрытые  
Витрины "самообслуживание"  
Под выносное или встроенное  
холодообеспечение  
На опорах или на сплошной раме

### Базовая комплектация

Столешница из текстурированной  
нержавеющей стали повышенной прочности  
Закаленное фронтальное стекло  
(для закрытых витрин стекло на  
гидроподъемниках или  
откидывающееся вперед)  
Освещение внутреннего объема  
(для закрытых витрин)  
Поддоны из нержавеющей стали  
Электронный контроллер  
ТЭНы оттайки

### Дополнительное оснащение

Нижняя подсветка  
Комплект раздвижных шторок  
(для закрытых витрин)  
Подставка для весов  
Полка для сумок



## Showcase

### Modifications

Low-temperature

### Version

Closed Showcase  
Self-service Showcase  
Remote or plug-in  
condensing unit  
On feet or with lower closing

### Basic configuration

The top is made out of heavy-duty  
textured stainless steel  
Tempered frontal glass  
(the glass for the closed cases  
tilting upward by piston or opening  
downward)  
Internal lighting  
(for closed cases)  
Stainless steel trays  
Electronic controller  
Heating elements

### Accessories

Lower lighting  
Sliding door set  
(for closed cases)  
Scale rest  
Customer shelf



## Vitrinen

### Modifikationen

Tiefkühl-Modifikation

### Ausführung

Geschlossen Vitrinen  
Selbstbedienung Vitrinen  
Für externe bzw. eingebaute Kälteversorgung

Auf Stützfüßen oder Vollrahmen

### Grundausrüstung

Tischplatte aus texturiertem rostfreiem  
Hochfestigkeitsstahl  
Gehärtetes Frontglas  
(für geschlossene Vitrinen, hebbar mit  
Gasfedern oder kippbar)

Beleuchtung für Innenraum

(für geschlossene Vitrinen)

Edelstahl-Wannen

Steuergerät

Heizelemente

### Zusatzbeleuchtung

Untere Beleuchtung

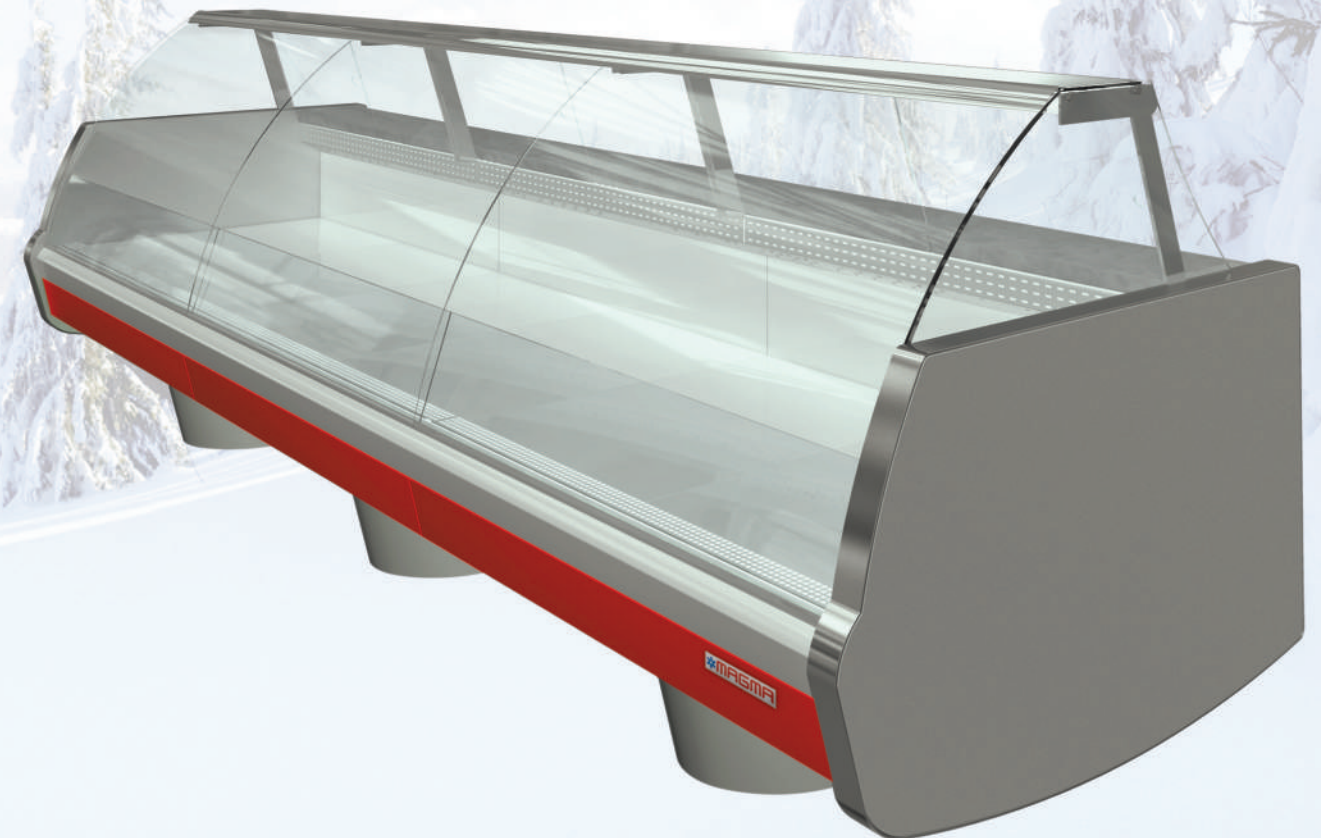
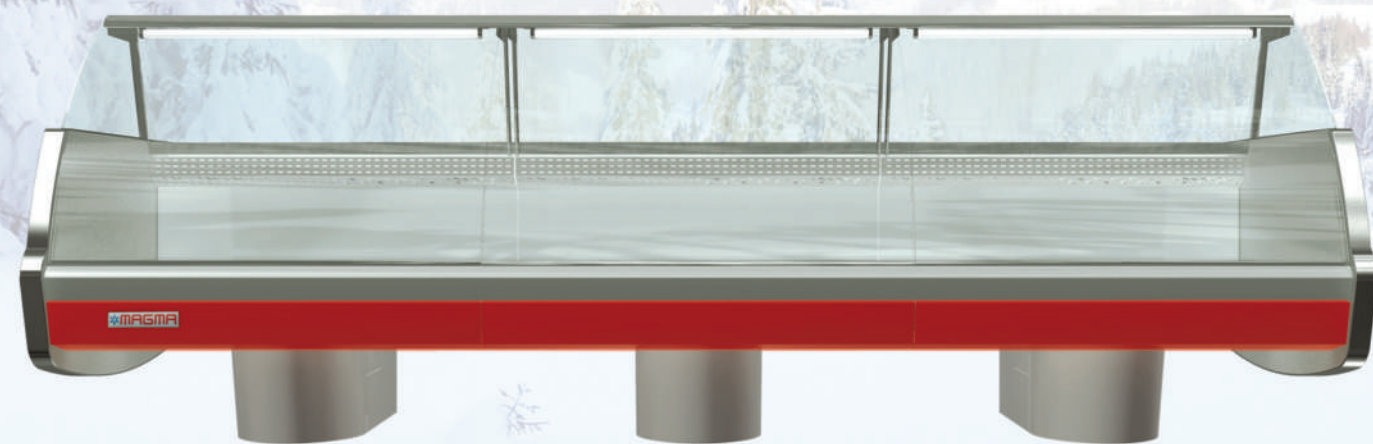
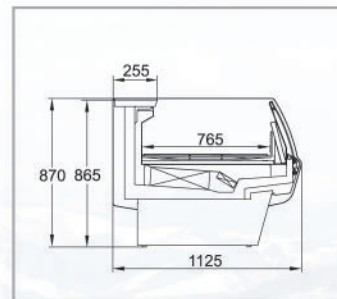
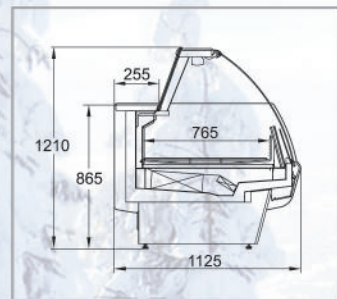
Schiebetürrahmen-Set

(für geschlossene Vitrinen)

Waagenhalter

Taschenablage

MALAHIT	Потребляемая холодильная мощность Refrigeration capacity Kälteleistungsbedarf	Номинальное энергопотребление за сутки Rated power consumption a day Nennenergieaufnahme pro Tag	Длина без боковин Length without side ends Länge ohne Seitenwände	Длина с боковинами Length with side ends Länge mit Seitenwänden	Площадь загрузки Display area Auslagefläche	Полезный объем Effective capacity Nutzvolumen	Вес без боковин Weight without side ends Gewicht ohne Seitenwände
	W	kW	mm	mm	m <sup>2</sup>	dm <sup>3</sup>	kg
Закрытые / Closed / Geschlossen (-18... -15°C)							
MA. 125. НГ	450	4,30	1250	1340	1,00	218	155
MA. 187. НГ	680	6,26	1875	1965	1,50	326	225
MA. 250. НГ	900	9,07	2500	2590	2,00	436	300
MA. 375. НГ	1350	12,90	3750	3840	3,00	651	430
Самообслуживание / Self-service / Selbstbedienung (-18... -15°C)							
MA. 125. НС	450	3,43	1250	1340	1,00	218	155
MA. 187. НС	680	4,63	1875	1965	1,50	326	225
MA. 250. НС	900	7,34	2500	2590	2,00	436	300
MA. 375. НС	1350	10,30	3750	3840	3,00	651	430





**Витрины**  
**Технические характеристики**  
 Вентилируемое охлаждение  
 Автоматическая вентилируемая оттайка испарителя  
 Хладагент R404A  
 Напряжение 220В, частота 50Гц  
 Электронный контроллер Eliwell с функцией координированной оттайки  
 Вентиляторы Papst  
 Лампы Osram



**Showcase**  
**Technical Data**  
 Ventilated refrigeration  
 Evaporator automatic defrost  
 R404A Refrigerant  
 Voltage 220V, Frequency 50Hz  
 Electronic controller Eliwell with coordinated thawing function  
 Ebm-Papst fans  
 Osram Lamps



**Vitrinen**  
**Technische Daten**  
 Belüftete Kühlung  
 Automatisch belüftete Verdampfer-Abtauung  
 Kältemittel R404A  
 Spannung 220V, Frequenz 50Hz  
 Eliwell-Steuerung mit koordinierter Abtauung  
 Ebm-Papst Lüfter  
 Osram-Lampen



**Витрины**  
**Модификации**  
 Гастрономические  
**Исполнение**  
 Под выносное холодообеспечение  
 На сплошной раме  
**Базовая комплектация**  
 Столешница из текстурированной нержавеющей стали повышенной прочности  
 Закаленное фронтальное стекло на гидropодъемниках  
 Освещение внутреннего объема  
 Поддоны из нержавеющей стали  
 Электронный контроллер  
**Дополнительное оснащение**  
 Нижняя подсветка  
 Комплект раздвижных шторок  
 Подставка для весов  
 Делители стеклянные полнопрофильные  
 Делители стеклянные высокие  
 Делители стеклянные низкие  
 Поддоны из нержавеющей стали одноступенчатые  
 Поддоны из нержавеющей стали двухступенчатые  
 Полка для сумок



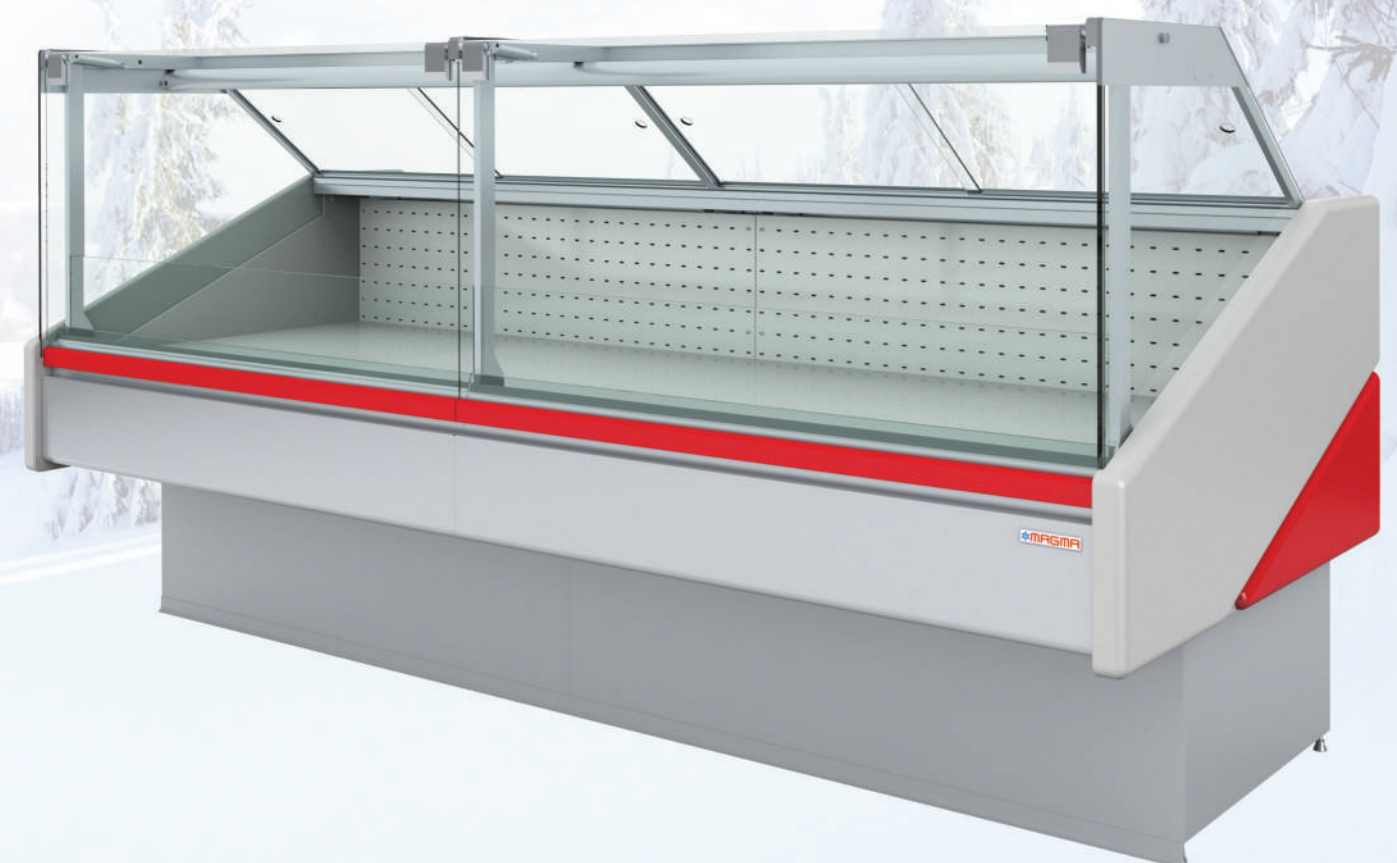
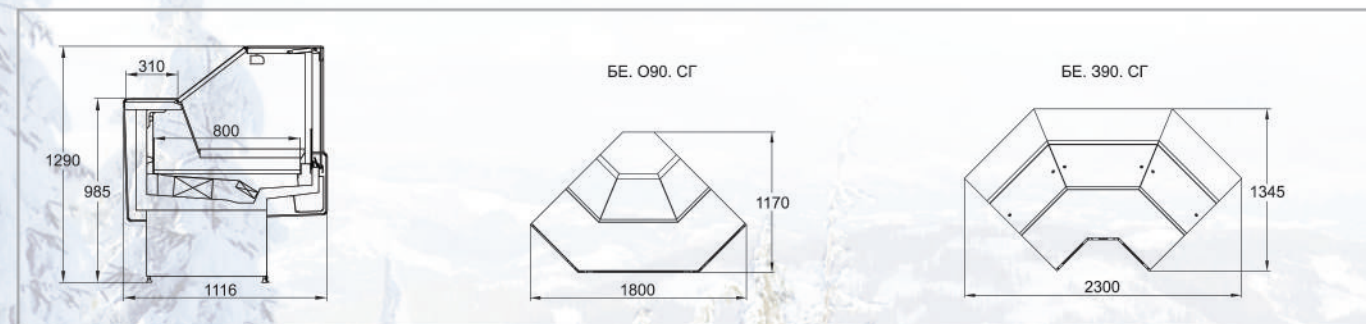
**Showcase**  
**Modifications**  
 Deli  
**Version**  
 Remote condensing unit  
 On feet or with lower closing  
**Basic configuration**  
 The top is made out of heavy-duty textured stainless steel  
 Tempered frontal glass tilting upward by piston  
 Internal lighting  
 Stainless steel trays  
 Electronic controller  
**Accessories**  
 Lower lighting  
 Sliding door set  
 Scale rest  
 Full profile glass dividers  
 High profile glass dividers  
 Low profile glass dividers  
 Stainless steel one-step stand  
 Stainless steel two-step stand  
 Customer shelf



**Vitrinen**  
**Modifikationen**  
 Für die Gastronomie  
**Ausführung**  
 Für externe Kälteversorgung  
 Auf Vollrahmen  
**Grundausstattung**  
 Tischplatte aus texturiertem rostfreiem Hochfestigkeitsstahl  
 Gehärtetes Frontglas hebbbar mit Gasfedern  
 Beleuchtung für Innenraum  
 Edelstahl-Wannen  
 Steuergerät  
**Zusatzbeleuchtung**  
 Untere Beleuchtung  
 Schiebetürrahmen-Set  
 Waagenhalter  
 Glas-Vollprofil-Teiler  
 Glassteiler, hoch  
 Glassteiler, niedrig  
 Edelstahl-Wannen, einstufig  
 Edelstahl-Wannen, zweistufig  
 Taschenablage

BERILL	Потребляемая холодильная мощность Refrigeration capacity Kälteleistungsbedarf	Номинальное энергопотребление за сутки Rated power consumption a day Nennenergieaufnahme pro Tag	Длина без боковин Length without side ends Länge ohne Seitenwände	Длина с боковинами Length with side ends Länge mit Seitenwänden	Площадь загрузки Display area Auslagefläche	Полезный объем Effective capacity Nutzvolumen	Вес без боковин Weight without side ends Gewicht ohne Seitenwände
	W	kW	mm	mm	m <sup>2</sup>	dm <sup>3</sup>	kg
<b>Гастрономические / Deli / Für die Gastronomie ( 0... + 7°C)</b>							
БЕ. 125. СГ	330	1,18	1250	1340	1,00	220	135
БЕ. 187. СГ	490	1,70	1875	1965	1,50	330	190
БЕ. 250. СГ	660	2,35	2500	2590	2,00	440	245
БЕ. 375. СГ	1000	3,53	3750	3840	3,00	660	350
<b>Угловые / Corner units / Eckenausführung ( 0... + 7°C)</b>							
БЕ. 090. СГ *	300	0,67	-	-	0,95	210	140
БЕ. 390. СГ **	500	1,70	-	-	1,38	305	230

\* Открытый угол 90° / External corner 90° / Außenecke 90°  
 \*\* Закрытый угол 90° / Internal corner 90° / Innenecke 90°





**Витрины**  
**Технические характеристики**  
 Вентилируемое охлаждение  
 Автоматическая вентилируемая оттайка испарителя  
 Хладагент R404A  
 Напряжение 220В, частота 50Гц  
 Электронный контроллер Eliwell с функцией координированной оттайки  
 Вентиляторы Papst  
 Лампы Osram



**Showcase**  
**Technical Data**  
 Ventilated refrigeration  
 Evaporator automatic defrost  
 R404A Refrigerant  
 Voltage 220V, Frequency 50Hz  
 Electronic controller Eliwell with coordinated thawing function  
 Ebm-Papst fans  
 Osram Lamps



**Vitrinen**  
**Technische Daten**  
 Belüftete Kühlung  
 Automatisch belüftete Verdampfer-Abtauung  
 Kältemittel R404A  
 Spannung 220V, Frequenz 50Hz  
 Eliwell-Steuerung mit koordinierter Abtauung  
 Ebm-Papst Lüfter  
 Osram-Lampen



**Витрины**  
**Модификации**  
 Гастрономические  
 Кондитерские  
**Исполнение**  
 Под выносное холодообеспечение  
 На сплошной раме  
**Базовая комплектация**  
 Фронтальный гнутый стеклопакет, откидывающийся вперед  
 Раздвижные задние дверки  
 Освещение внутреннего объема  
 Выдвижные основные полки  
 3 ряда стеклянных полок  
 Поддоны из нержавеющей стали (для гастрономических витрин)  
 Поддоны из оцинкованной окрашенной стали (для кондитерских витрин)  
 Электронный контроллер  
**Дополнительное оснащение**  
 Нижняя подсветка  
 Поддоны из нержавеющей стали  
 одноступенчатые  
 Поддоны из нержавеющей стали  
 двухступенчатые



**Showcase**  
**Modifications**  
 Deli  
 Bakery  
**Version**  
 Remote condensing unit  
 With lower closing  
**Basic configuration**  
 Frontal curved glass panel opening downward  
 Sliding back doors  
 Internal lighting  
 Moving out base shelves  
 Three rows of the glass shelves  
 Stainless steel trays (for Deli Cases)  
 Galvanized painted steel trays (for Bakery Cases)  
 Electronic controller  
**Accessories**  
 Lower lighting  
 Stainless steel one-step stand  
 Stainless steel two-step stand



**Vitrinen**  
**Modifikationen**  
 Für die Gastronomie  
 Für Konditoreien  
**Ausführung**  
 Für externe Kälteversorgung  
 Auf Vollrahmen  
**Grundausstattung**  
 Gebogene Frontscheibe, kippbar  
 Hintere Schiebetüren  
 Beleuchtung für Innenraum  
 Hauptschubladen  
 3 Glasregal-Reihen  
 Edelstahl-Wannen (für Gastronomie-Theken)  
 Wannen aus verzinktem Stahl (für Konditorei-Theken)  
 Steuergerät  
**Zusatzbeleuchtung**  
 Untere Beleuchtung  
 Edelstahl-Wannen, einstufig  
 Edelstahl-Wannen, zweistufig

GRANAT	Потребляемая холодильная мощность Refrigeration capacity Kälteleistungsbedarf	Номинальное энергопотребление за сутки Rated power consumption a day Nennenergieaufnahme pro Tag	Длина без боковин Length without side ends Länge ohne Seitenwände	Длина с боковинами Length with side ends Länge mit Seitenwänden	Площадь загрузки Display area Auslagefläche	Полезный объем Effective capacity Nutzvolumen	Вес без боковин Weight without side ends Gewicht ohne Seitenwände
	W	kW	mm	mm	m <sup>2</sup>	dm <sup>3</sup>	kg
Гастрономические / Deli / Für die Gastronomie ( 0... + 7°C)							
ГР 125. СГ	410	4,00	1250	1340	2,31	400	280
ГР 250. СГ	820	8,00	2500	2590	4,62	800	480
ГР 375. СГ	1230	12,00	3750	3840	6,93	1200	680
Кондитерские / Bakery / Für Konditoreien ( +1... + 10°C)							
ГР 125. СК	410	4,00	1250	1340	2,31	400	280
ГР 250. СК	820	8,00	2500	2590	4,62	800	480
ГР 375. СК	1230	12,00	3750	3840	6,93	1200	680





**Витрины**  
**Технические характеристики**  
 Вентилируемое охлаждение  
 Автоматическая вентилируемая оттайка испарителя  
 Хладагент R404A  
 Напряжение 220В, частота 50Гц  
 Электронный контроллер Eliwell с функцией координированной оттайки  
 Вентиляторы Papst  
 Лампы Osram



**Showcase**  
**Technical Data**  
 Ventilated refrigeration  
 Evaporator automatic defrost  
 R404A Refrigerant  
 Voltage 220V, Frequency 50Hz  
 Electronic controller Eliwell with coordinated thawing function  
 Ebm-Papst fans  
 Osram Lamps



**Vitrinen**  
**Technische Daten**  
 Belüftete Kühlung  
 Automatisch belüftete Verdampfer-Abtauung  
 Kältemittel R404A  
 Spannung 220V, Frequenz 50Hz  
 Eliwell-Steuerung mit koordinierter Abtauung  
 Ebm-Papst Lüfter  
 Osram-Lampen



**Витрины**  
**Модификации**  
 Гастрономические  
 Кондитерские  
**Исполнение**  
 Под выносное холодообеспечение  
 На сплошной раме  
**Базовая комплектация**  
 Фронтальный гнутый стеклопакет, откидывающийся вперед  
 Раздвижные задние дверки  
 Освещение внутреннего объема  
 Выдвижные основные полки  
 3 ряда стеклянных полок  
 Поддоны из нержавеющей стали (для гастрономических витрин)  
 Поддоны из оцинкованной окрашенной стали (для кондитерских витрин)  
 Электронный контроллер  
**Дополнительное оснащение**  
 Нижняя подсветка  
 Поддоны из нержавеющей стали  
 одноступенчатые  
 Поддоны из нержавеющей стали  
 двухступенчатые

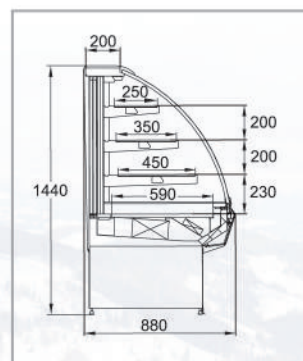


**Showcase**  
**Modifications**  
 Deli  
 Bakery  
**Version**  
 Remote condensing unit  
 With lower closing  
**Basic configuration**  
 Frontal curved glass panel opening downward  
 Sliding back doors  
 Internal lighting  
 Moving out base shelves  
 Three rows of the glass shelves  
 Stainless steel trays (for Deli Cases)  
 Galvanized painted steel trays (for Bakery Cases)  
 Electronic controller  
**Accessories**  
 Lower lighting  
 Stainless steel one-step stand  
 Stainless steel two-step stand



**Vitrinen**  
**Modifikationen**  
 Für die Gastronomie  
 Für Konditoreien  
**Ausführung**  
 Für externe Kälteversorgung  
 Auf Vollrahmen  
**Grundausstattung**  
 Gebogene Frontscheibe, kippbar  
 Hintere Schiebetüren  
 Beleuchtung für Innenraum  
 Hauptschubladen  
 3 Glasregal-Reihen  
 Edelstahl-Wannen (für Gastronomie-Theken)  
 Wannen aus verzinktem Stahl (für Konditorei-Theken)  
 Steuergerät  
**Zusatzbeleuchtung**  
 Untere Beleuchtung  
 Edelstahl-Wannen, einstufig  
 Edelstahl-Wannen, zweistufig

GRANAT Compact	Потребляемая холодильная мощность Refrigeration capacity Kälteleistungsbedarf	Номинальное энергопотребление за сутки Rated power consumption a day Nennenergieaufnahme pro Tag	Длина без боковин Length without side ends Länge ohne Seitenwände	Длина с боковинами Length with side ends Länge mit Seitenwänden	Площадь загрузки Display area Auslagefläche	Полезный объем Effective capacity Nutzvolumen	Вес без боковин Weight without side ends Gewicht ohne Seitenwände
	W	kW	mm	mm	m <sup>2</sup>	dm <sup>3</sup>	kg
Гастрономические / Deli / Für die Gastronomie ( 0... + 7°C)							
ГК. 125. СГ	380	3,70	1250	1380	2,05	380	205
ГК. 250. СГ	760	7,40	2500	2630	4,10	770	385
ГК. 375. СГ	1140	11,10	3750	3880	6,15	1150	565
Кондитерские / Bakery / Für Konditoreien ( + 1... + 10°C)							
ГК. 125. СК	380	3,70	1250	1380	2,05	380	205
ГК. 250. СК	760	7,40	2500	2630	4,10	770	385
ГК. 375. СК	1140	11,10	3750	3880	6,15	1150	565







## Бонеты

### Технические характеристики

Вентилируемое охлаждение  
Автоматическая оттайка испарителя  
Хладагент R404A  
Напряжение 380/220В, частота 50Гц  
Электронный контроллер Eliwell  
с функцией координированной оттайки  
Вентиляторы Papst



## Isle Cabinet

### Technical Data

Ventilated refrigeration  
Automatic defrost  
R404A Refrigerant  
Voltage 380/220V, Frequency 50Hz  
Electronic controller Eliwell with  
coordinated thawing function  
Ebm-Papst fans



## Tiefkühlinseln

### Technische Daten

Belüftete Kühlung  
Automatisch Verdampfer-Abtauung  
Kältemittel R404A  
Spannung 380/220V, Frequenz 50Hz  
Eliwell-Steuerung mit koordinierter Abtauung  
Ebm-Papst Lüfter



## Бонеты

### Модификации

Низкотемпературные  
**Исполнение**  
Под выносное холодообеспечение  
С боковинами со стеклопакетом  
С боковинами без стеклопакета

### Базовая комплектация

Электронный контроллер  
ТЭНы оттайки  
Комплект подключения  
к дренажной системе  
Клапан ТРВ для R404A  
Тройной стеклопакет  
Решетки объема выкладки

### Дополнительное оснащение

Нижняя подсветка  
Крышки раздвижные  
Крышки ночные  
Делители поперечные  
Делители продольные  
Надстройка одноуровневая  
с освещением  
Надстройка двухуровневая  
с освещением  
Ограждения полок (для надстройки)  
Ценникодержатели (для надстройки)



## Isle Cabinet

### Modifications

Low-temperature  
**Version**  
Remote condensing unit  
Side ends with glass pane  
Side ends without glass pane

### Basic configuration

Electronic controller  
Heating elements  
Connection kit  
to the drainage system  
Orifice cartridge for R404A  
Triple glazed pane unit  
Display grids

### Accessories

Lower lighting  
Sliding doors  
Night covers  
Lengthwise dividers  
Transversal dividers  
One-level hardware with lighting  
Two-level hardware with lighting  
Shelf risers (for upper hardware)  
Price holders (for upper hardware)



## Tiefkühlinseln

### Modifikationen

Tiefkühl-Modifikation  
**Ausführung**  
Für externe Kälteversorgung  
Theke für Selbstbedienung  
Theke mit Seitenglasscheiben  
**Grundausstattung**  
Steuergerät  
Heizelemente  
Anschluß-Set für Drainagesystem

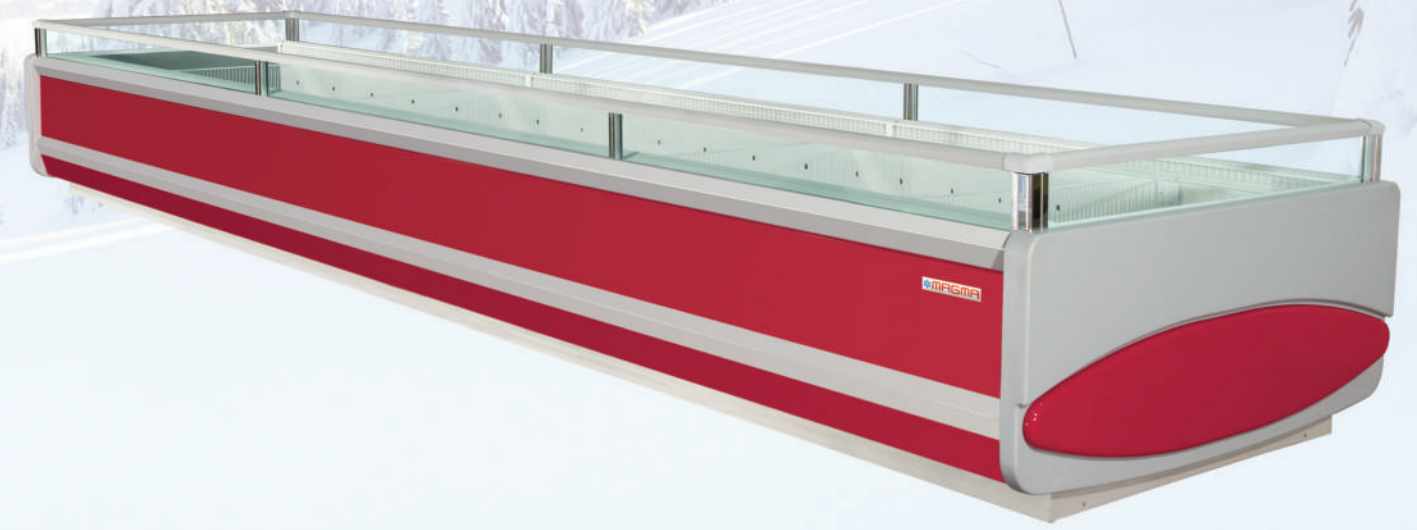
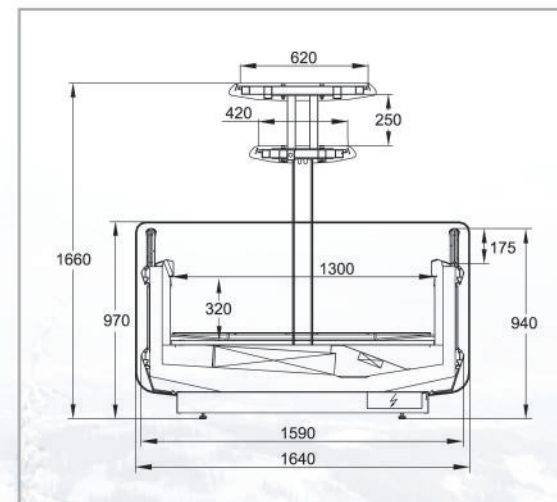
Thermovenil für R404A  
Dreifach-Verbundglasscheibe  
Auslage-Rost

### Zusatzbeleuchtung

Untere Beleuchtung  
Schiebeabdeckungen  
Nachtabdeckungen  
Querteiler  
Längsteiler  
Aufsatz, 1 Ebene, mit Beleuchtung  
Aufsatz, 2 Ebenen, mit Beleuchtung  
Seitenschutz für Regale (für Aufsatzausführung)  
Preishalter (für Aufsatzausführung)

RUBIN	Потребляемая холодильная мощность Refrigeration capacity Kälteleistungsbedarf	Номинальное энергопотребление за сутки Rated power consumption a day Nennenergieaufnahme pro Tag	Длина без боковин Length without side ends Länge ohne Seitenwände	Длина с боковинами Length with side ends Länge mit Seitenwänden	Площадь загрузки Display area Auslagefläche	Полезный объем Effective capacity Nutzvolumen	Вес без боковин Weight without side ends Gewicht ohne Seitenwände
	W	kW	mm	mm	m <sup>2</sup>	dm <sup>3</sup>	kg
Низкотемпературные / Low-temperature / Tiefkühl-Modifikation (-22... - 18°C)							
РУ. 250. НГ	1000	15,20 / 18,00*	2500	2670	3,25	1050	320
РУ. 375. НГ	1500	22,00 / 25,70*	3750	3920	4,87	1560	480

\* Базовая комплектация / Комплектация с освещением на надстройке  
\* Basic set / Set with upper hardware lighting  
\* Grundausstattung / Ausstattung mit Beleuchtung am Aufsatz





## Бонеты

### Технические характеристики

Вентилируемое охлаждение  
Автоматическая оттайка испарителя  
Хладагент R404A  
Напряжение 380/220В, частота 50Гц  
Электронный контроллер Eliwell  
с функцией координированной оттайки  
Вентиляторы Papst



## Isle Cabinet

### Technical Data

Ventilated refrigeration  
Automatic defrost  
R404A Refrigerant  
Voltage 380/220V, Frequency 50Hz  
Electronic controller Eliwell with  
coordinated thawing function  
Ebm-Papst fans



## Tiefkühlinseln

### Technische Daten

Belüftete Kühlung  
Automatisch Verdampfer-Abtauung  
Kältemittel R404A  
Spannung 380/220V, Frequenz 50Hz  
Eliwell-Steuerung mit koordinierter Abtauung  
Ebm-Papst Lüfter



## Бонеты

### Модификации

Низкотемпературные  
**Исполнение**  
Под выносное холодообеспечение

### Базовая комплектация

Электронный контроллер  
ТЭНы оттайки  
Комплект подключения  
к дренажной системе  
Клапан ТРВ для R404A  
Тройной стеклопакет  
Решетки объема выкладки

### Дополнительное оснащение

Нижняя подсветка  
Крышки раздвижные  
Крышки ночные  
Делители поперечные  
Делители продольные  
Надстройка одноуровневая  
с освещением  
Надстройка двухуровневая  
с освещением  
Ограждения полок (для надстройки)  
Ценникодержатели (для надстройки)



## Isle Cabinet

### Modifications

Low-temperature  
**Version**  
Remote condensing unit

### Basic configuration

Electronic controller  
Heating elements  
Connection kit  
to the drainage system  
Orifice cartridge for R404A  
Triple glazed pane unit  
Display grids

### Accessories

Lower lighting  
Sliding doors  
Night covers  
Lengthwise dividers  
Transversal dividers  
One-level hardware with lighting

Two-level hardware with lighting

Shelf risers (for upper hardware)  
Price holders (for upper hardware)



## Tiefkühlinseln

### Modifikationen

Tiefkühl-Modifikation  
**Ausführung**  
Für externe Kälteversorgung

### Grundausrüstung

Steuergerät  
Heizelemente  
Anschluß-Set für Drainagesystem

Thermovenil für R404A  
Dreifach-Verbundglasscheibe  
Auslage-Rost

### Zusatzbeleuchtung

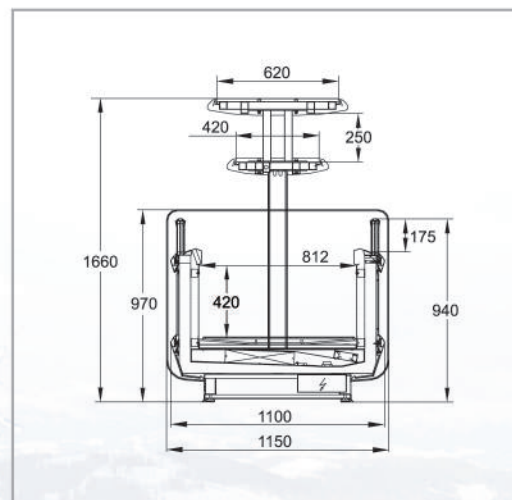
Untere Beleuchtung  
Schiebeabdeckungen  
Nachtdeckungen  
Querteiler  
Längsteiler  
Aufsatz, 1 Ebene, mit Beleuchtung

Aufsatz, 2 Ebenen, mit Beleuchtung

Seitenschutz für Regale (für Aufsatzausführung)  
Preishalter (für Aufsatzausführung)

RUBIN Compact	Потребляемая холодильная мощность Refrigeration capacity Kälteleistungsbedarf	Номинальное энергопотребление за сутки Rated power consumption a day Nennenergieaufnahme pro Tag	Длина без боковин Length without side ends Länge ohne Seitenwände	Длина с боковинами Length with side ends Länge mit Seitenwänden	Площадь загрузки Display area Auslagefläche	Полезный объем Effective capacity Nutzvolumen	Вес без боковин Weight without side ends Gewicht ohne Seitenwände
	W	kW	mm	mm	m <sup>2</sup>	dm <sup>3</sup>	kg
Низкотемпературные / Low-temperature / Tiefkühl-Modifikation (-22... -18°C)							
PK. 187. НГ	690	10,64 / 13,14*	1875	1995	1,54	647	225
PK. 250. НГ	900	13,53 / 16,34*	2500	2620	2,06	865	300

- \* Базовая комплектация / Комплектация с освещением на надстройке
- \* Basic set / Set with upper hardware lighting
- \* Grundausrüstung / Ausstattung mit Beleuchtung am Aufsatz





**Бонеты**  
**Технические характеристики**  
 Вентилируемое охлаждение  
 Автоматическая оттайка испарителя  
 Хладагент R404A  
 Напряжение 380/220В, частота 50Гц  
 Электронный контроллер Eliwell  
 с функцией координированной оттайки  
 Вентиляторы Papst



**Isle Cabinet**  
**Technical Data**  
 Ventilated refrigeration  
 Automatic defrost  
 R404A Refrigerant  
 Voltage 380/220V, Frequency 50Hz  
 Electronic controller Eliwell with  
 coordinated thawing function  
 Ebm-Papst fans



**Tiefkühlinseln**  
**Technische Daten**  
 Belüftete Kühlung  
 Automatisch Verdampfer-Abtauung  
 Kältemittel R404A  
 Spannung 380/220V, Frequenz 50Hz  
 Eliwell-Steuerung mit koordinierter Abtauung  
 Ebm-Papst Lüfter



**Бонеты**  
**Модификации**  
 Низкотемпературные  
**Исполнение**  
 Под выносное холодообеспечение  
**Базовая комплектация**  
 Электронный контроллер  
 ТЭНы оттайки  
 Комплект подключения  
 к дренажной системе  
 Клапан ТРВ для R404A  
 Тройной стеклопакет  
 Решетки объема выкладки  
**Дополнительное оснащение**  
 Нижняя подсветка  
 Крышки ночные  
 Делители поперечные  
 Делители продольные  
 Надстройка одноуровневая  
 с освещением  
 Надстройка двухуровневая  
 с освещением  
 Ограждения полок (для надстройки)  
 Ценниковдержатели (для надстройки)



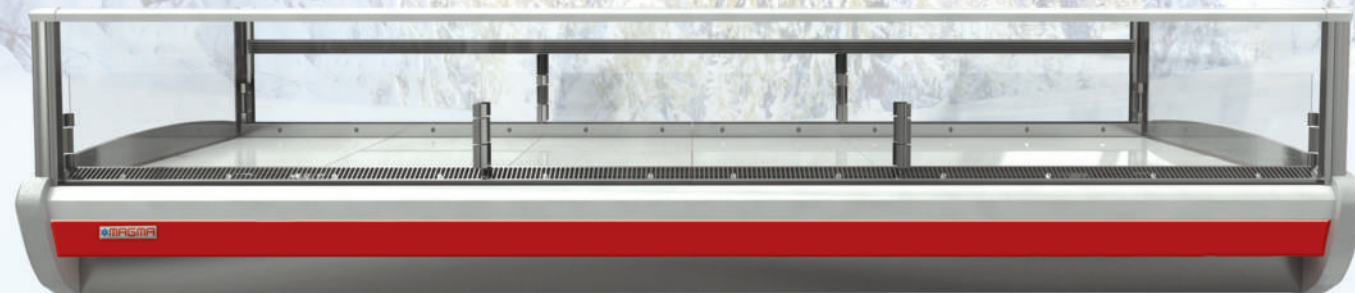
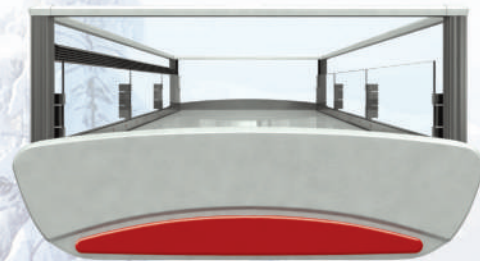
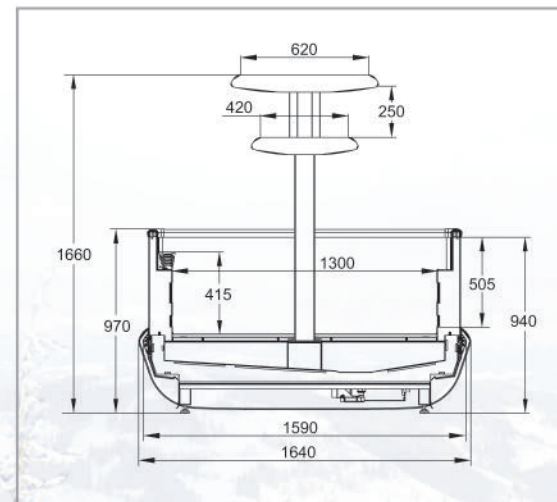
**Isle Cabinet**  
**Modifications**  
 Low-temperature  
**Version**  
 Remote condensing unit  
**Basic configuration**  
 Electronic controller  
 Heating elements  
 Connection kit  
 to the drainage system  
 Orifice cartridge for R404A  
 Triple glazed pane unit  
 Display grids  
**Accessories**  
 Lower lighting  
 Night covers  
 Lengthwise dividers  
 Transversal dividers  
 One-level hardware with lighting  
 Two-level hardware with lighting  
 Shelf risers (for upper hardware)  
 Price holders (for upper hardware)



**Tiefkühlinseln**  
**Modifikationen**  
 Tiefkühl-Modifikation  
**Ausführung**  
 Für externe Kälteversorgung  
**Grundausrüstung**  
 Steuergerät  
 Heizelemente  
 Anschluß-Set für Drainagesystem  
 Thermoventil für R404A  
 Dreifach-Verbundglasscheibe  
 Auslage-Rost  
**Zusatzbeleuchtung**  
 Untere Beleuchtung  
 Nachtabdeckungen  
 Querteiler  
 Längsteiler  
 Aufsatz, 1 Ebene, mit Beleuchtung  
 Aufsatz, 2 Ebenen, mit Beleuchtung  
 Seitenschutz für Regale (für Aufsatzausführung)  
 Preishalter (für Aufsatzausführung)

RUBIN	Потребляемая холодильная мощность Refrigeration capacity Kälteleistungsbedarf	Номинальное энергопотребление за сутки Rated power consumption a day Nennenergieaufnahme pro Tag	Длина без боковин Length without side ends Länge ohne Seitenwände	Длина с боковинами Length with side ends Länge mit Seitenwänden	Площадь загрузки Display area Auslagefläche	Полезный объем Effective capacity Nutzvolumen	Вес без боковин Weight without side ends Gewicht ohne Seitenwände
	W	kW	mm	mm	m <sup>2</sup>	dm <sup>3</sup>	kg
Низкотемпературные / Low-temperature / Tiefkühl-Modifikation ( - 22... - 18°C)							
PO. 250. НГ	1000	19,75 / 22,58*	2500	2670	3,25	1050	340
PO. 375. НГ	1500	26,7 / 30,40*	3750	3920	4,87	1560	510

\* Базовая комплектация / Комплектация с освещением на надстройке  
 \* Basic set / Set with upper hardware lighting  
 \* Grundausrüstung / Ausstattung mit Beleuchtung am Aufsatz





## Бонеты

### Технические характеристики

Вентилируемое охлаждение  
Автоматическая оттайка испарителя  
Хладагент R404A  
Напряжение 380/220В, частота 50Гц  
Электронный контроллер Eliwell  
с функцией координированной оттайки  
Вентиляторы Papst



## Isle Cabinet

### Technical Data

Ventilated refrigeration  
Automatic defrost  
R404A Refrigerant  
Voltage 380/220V, Frequency 50Hz  
Electronic controller Eliwell with  
coordinated thawing function  
Ebm-Papst fans



## Tiefkühlinseln

### Technische Daten

Belüftete Kühlung  
Automatisch Verdampfer-Abtauung  
Kältemittel R404A  
Spannung 380/220V, Frequenz 50Hz  
Eliwell-Steuerung mit koordinierter Abtauung  
Ebm-Papst Lüfter



## Бонеты

### Модификации

Низкотемпературные  
**Исполнение**  
Под выносное холодообеспечение  
**Базовая комплектация**  
Электронный контроллер  
ТЭНы оттайки  
Комплект подключения  
к дренажной системе  
Клапан ТРВ для R404A  
Решетки объема выкладки  
**Дополнительное оснащение**  
Нижняя подсветка  
Крышки ночные  
Делители поперечные  
Делители продольные  
Надстройка одноуровневая  
с освещением  
Надстройка двухуровневая  
с освещением  
Ограждения полок (для надстройки)  
Ценникодержатели (для надстройки)



## Isle Cabinet

### Modifications

Low-temperature  
**Version**  
Remote condensing unit  
**Basic configuration**  
Electronic controller  
Heating elements  
Connection kit  
to the drainage system  
Orifice cartridge for R404A  
Display grids  
**Accessories**  
Lower lighting  
Night covers  
Lengthwise dividers  
Transversal dividers  
One-level hardware with lighting  
Two-level hardware with lighting  
Shelf risers (for upper hardware)  
Price holders (for upper hardware)



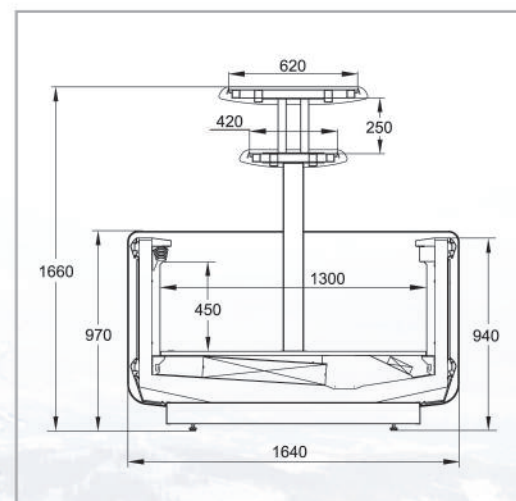
## Tiefkühlinseln

### Modifikationen

Tiefkühl-Modifikation  
**Ausführung**  
Für externe Kälteversorgung  
**Grundausrüstung**  
Steuergerät  
Heizelemente  
Anschluß-Set für Drainagesystem  
Thermovenil für R404A  
Auslage-Rost  
**Zusatzbeleuchtung**  
Schiebeabdeckungen  
Nachtdeckungen  
Querteiler  
Längsteiler  
Aufsatz, 1 Ebene, mit Beleuchtung  
Aufsatz, 2 Ebenen, mit Beleuchtung  
Seitenschutz für Regale (für Aufsatzausführung)  
Preishalter (für Aufsatzausführung)

ТОPAZ	Потребляемая холодильная мощность Refrigeration capacity Kälteleistungsbedarf	Номинальное энергопотребление за сутки Rated power consumption a day Nennenergieaufnahme pro Tag	Длина без боковин Length without side ends Länge ohne Seitenwände	Длина с боковинами Length with side ends Länge mit Seitenwänden	Площадь загрузки Display area Auslagefläche	Полезный объем Effective capacity Nutzvolumen	Вес без боковин Weight without side ends Gewicht ohne Seitenwände
	W	kW	mm	mm	m <sup>2</sup>	dm <sup>3</sup>	kg
Низкотемпературные / Low-temperature / Tiefkühl-Modifikation (-22... -18°C)							
ТО. 250. НГ	1000	12,81 / 15,64*	2500	2670	3,25	1460	310
ТО. 375. НГ	1500	18,24 / 21,93*	3750	3920	4,87	2200	460

\* Базовая комплектация / Комплектация с освещением на надстройке  
\* Basic set / Set with upper hardware lighting  
\* Grundausrüstung / Ausstattung mit Beleuchtung am Aufsatz





**Бонеты**  
**Технические характеристики**  
 Вентилируемое охлаждение  
 Автоматическая оттайка испарителя  
 Хладагент R404A  
 Напряжение 380/220В, частота 50Гц  
 Электронный контроллер Eliwell  
 с функцией координированной оттайки  
 Вентиляторы Papst



**Isle Cabinet**  
**Technical Data**  
 Ventilated refrigeration  
 Automatic defrost  
 R404A Refrigerant  
 Voltage 380/220V, Frequency 50Hz  
 Electronic controller Eliwell with  
 coordinated thawing function  
 Ebm-Papst fans



**Tiefkühlinseln**  
**Technische Daten**  
 Belüftete Kühlung  
 Automatisch Verdampfer-Abtauung  
 Kältemittel R404A  
 Spannung 380/220V, Frequenz 50Hz  
 Eliwell-Steuerung mit koordinierter Abtauung  
 Ebm-Papst Lüfter



**Бонеты**  
**Модификации**  
 Низкотемпературные  
**Исполнение**  
 Под выносное холодообеспечение  
**Базовая комплектация**  
 Электронный контроллер  
 ТЭНы оттайки  
 Комплект подключения  
 к дренажной системе  
 Клапан ТРВ для R404A  
 Решетки объема выкладки  
**Дополнительное оснащение**  
 Нижняя подсветка  
 Крышки ночные  
 Делители поперечные  
 Делители продольные  
 Надстройка одноуровневая  
 с освещением  
 Надстройка двухуровневая  
 с освещением  
 Ограждения полок (для надстройки)  
 Ценникодержатели (для надстройки)



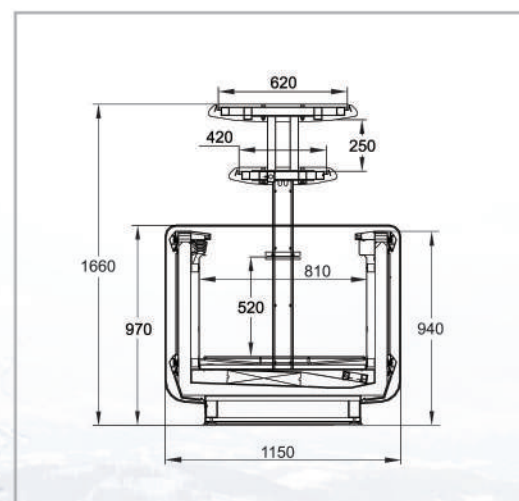
**Isle Cabinet**  
**Modifications**  
 Low-temperature  
**Version**  
 Remote condensing unit  
**Basic configuration**  
 Electronic controller  
 Heating elements  
 Connection kit  
 to the drainage system  
 Orifice cartridge for R404A  
 Display grids  
**Accessories**  
 Lower lighting  
 Night covers  
 Lengthwise dividers  
 Transversal dividers  
 One-level hardware with lighting  
 Two-level hardware with lighting  
 Shelf risers (for upper hardware)  
 Price holders (for upper hardware)



**Tiefkühlinseln**  
**Modifikationen**  
 Tiefkühl-Modifikation  
**Ausführung**  
 Für externe Kälteversorgung  
**Grundausrüstung**  
 Steuergerät  
 Heizelemente  
 Anschluß-Set für Drainagesystem  
 Thermoventil für R404A  
 Auslage-Rost  
**Zusatzbeleuchtung**  
 Schiebeabdeckungen  
 Nachtdeckungen  
 Querteiler  
 Längsteiler  
 Aufsatz, 1 Ebene, mit Beleuchtung  
 Aufsatz, 2 Ebenen, mit Beleuchtung  
 Seitenschutz für Regale (für Aufsatzausführung)  
 Preishalter (für Aufsatzausführung)

TOPAZ Compact	Потребляемая холодильная мощность Refrigeration capacity Kälteleistungsbedarf	Номинальное энергопотребление за сутки Rated power consumption a day Nennenergieaufnahme pro Tag	Длина без боковин Length without side ends Länge ohne Seitenwände	Длина с боковинами Length with side ends Länge mit Seitenwänden	Площадь загрузки Display area Auslagefläche	Полезный объем Effective capacity Nutzvolumen	Вес без боковин Weight without side ends Gewicht ohne Seitenwände
	W	kW	mm	mm	m <sup>2</sup>	dm <sup>3</sup>	kg
Низкотемпературные / Low-temperature / Tiefkühl-Modifikation (-22... -18°C)							
TK. 187. НГ	690	7,29 / 9,79*	1875	1995	1,54	790	195
TK. 250. НГ	900	10,22 / 13,05*	2500	2620	2,06	1050	285

\* Базовая комплектация / Комплектация с освещением на надстройке  
 \* Basic set / Set with upper hardware lighting  
 \* Grundausrüstung / Ausstattung mit Beleuchtung am Aufsatz





**Бонеты**  
**Технические характеристики**  
 Вентилируемое охлаждение  
 Автоматическая оттайка испарителя  
 Хладагент R404A  
 Напряжение 380/220В, частота 50Гц  
 Электронный контроллер Eliwell  
 с функцией координированной оттайки  
 Вентиляторы Papst



**Isle Cabinet**  
**Technical Data**  
 Ventilated refrigeration  
 Automatic defrost  
 R404A Refrigerant  
 Voltage 380/220V, Frequency 50Hz  
 Electronic controller Eliwell with  
 coordinated thawing function  
 Ebm-Papst fans



**Tiefkühlinseln**  
**Technische Daten**  
 Belüftete Kühlung  
 Automatisch Verdampfer-Abtauung  
 Kältemittel R404A  
 Spannung 380/220V, Frequenz 50Hz  
 Eliwell-Steuerung mit koordinierter Abtauung  
 Ebm-Papst Lüfter



**Бонеты**  
**Модификации**  
 Низкотемпературные  
**Исполнение**  
 Под выносное холодообеспечение  
**Базовая комплектация**  
 Электронный контроллер  
 ТЭНы оттайки  
 Комплект подключения  
 к дренажной системе  
 Клапан ТРВ для R404A  
 Тройной стеклопакет  
 Решетки объема выкладки  
**Дополнительное оснащение**  
 Нижняя подсветка  
 Крышки раздвижные  
 Крышки ночные  
 Делители поперечные  
 Делители продольные  
 Надстройка двухуровневая  
 Надстройка трехуровневая  
 Освещение полок надстройки  
 Ограждения полок (для надстройки)  
 Ценникодержатели (для надстройки)



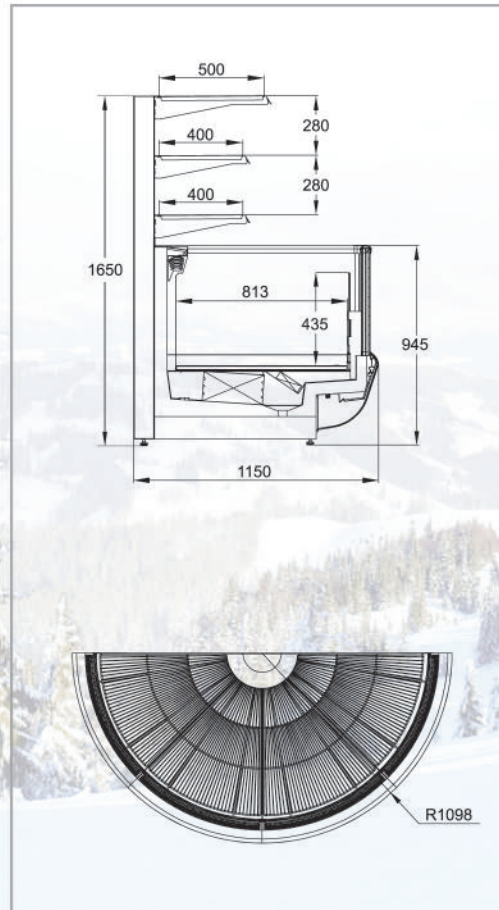
**Isle Cabinet**  
**Modifications**  
 Low-temperature  
**Version**  
 Remote condensing unit  
**Basic configuration**  
 Electronic controller  
 Heating elements  
 Connection kit  
 to the drainage system  
 Orifice cartridge for R404A  
 Triple glazed pane unit  
 Display grids  
**Accessories**  
 Lower lighting  
 Sliding doors  
 Night covers  
 Lengthwise dividers  
 Transversal dividers  
 Two-level hardware  
 Three-level hardware  
 Shelf lighting for the upper hardware  
 Shelf risers (for upper hardware)  
 Price holders (for upper hardware)



**Tiefkühlinseln**  
**Modifikationen**  
 Tiefkühl-Modifikation  
**Ausführung**  
 Für externe Kälteversorgung  
**Grundausrüstung**  
 Steuergerät  
 Heizelemente  
 Anschluß-Set für Drainagesystem  
 Thermoventil für R404A  
 Dreifach-Verbundglasscheibe  
 Auslage-Rost  
**Zusatzbeleuchtung**  
 Untere Beleuchtung  
 Schiebeabdeckungen  
 Nachtdeckungen  
 Querteiler  
 Längsteiler  
 Aufsatz, 2 Ebenen  
 Aufsatz, 3 Ebenen  
 Beleuchtung für Aufsatz-Regale  
 Seitenschutz für Regale (für Aufsatzausführung)  
 Preishalter (für Aufsatzausführung)

SAPFIR	Потребляемая холодильная мощность Refrigeration capacity Kälteleistungsbedarf	Номинальное энергопотребление за сутки Rated power consumption a day Nennenergieaufnahme pro Tag	Длина без боковин Length without side ends Länge ohne Seitenwände	Длина с боковинами Length with side ends Länge mit Seitenwänden	Площадь загрузки Storage area Auslagefläche	Полезный объем Display area Nutzvolumen	Вес без боковин Weight without side ends Gewicht ohne Seitenwände
	W	kW	mm	mm	m <sup>2</sup>	dm <sup>3</sup>	kg
Низкотемпературные / Low-temperature / Tiefkühl-Modifikation (-20... -18°C)							
CA. 250. НГ	800	11,00 / 14,01*	2500	2680	2,03	885	305
CA. 375. НГ	1200	15,60 / 18,45*	3750	3930	3,05	1326	455
Торцевые / End units / Stirnseitig (-20... -18°C)							
CA. ТП. НГ**	800	10,14 / -	2080	-	1,60	680	240
CA. ТК. НГ***	750	8,19 / 8,76*	2080	-	1,40	600	210

\* Базовая комплектация / Комплектация с освещением на надстройке  
 \* Basic set / Set with upper hardware lighting  
 \*\* Grundausrüstung / Ausstattung mit Beleuchtung am Aufsatz  
 \*\*\* Торцевые прямые / End units rectangular / Stirnseitig, gerade  
 \*\*\* Торцевые закругленные / End units radius / Strinseitig, abgerundet





**Бонеты с охлаждаемым шкафом**  
**Модификации**

Низкотемпературные  
**Исполнение**  
 Под выносное холодообеспечение

**Базовая комплектация**  
 Электронный контроллер  
 ТЭНы оттайки  
 Комплект подключения к дренажной системе  
 Клапан ТРВ для R404A  
 Тройной стеклопакет  
 2 ряда полок  
 Решетки объема выкладки

**Дополнительное оснащение**

Нижняя подсветка  
 Крышки раздвижные  
 Крышки ночные  
 Делители поперечные  
 Делители продольные  
 Освещение полок  
 Ценниковдержатели



**Isle Cabinet with Refrigerated Cupboard**  
**Модификации**

Low-temperature  
**Version**

Remote condensing unit  
**Basic configuration**  
 Electronic controller  
 Heating elements  
 Connection kit to the drainage system  
 Orifice cartridge for R404A  
 Triple glazed pane unit  
 Two rows of shelves  
 Display grids

**Accessories**

Lower lighting  
 Sliding doors  
 Night covers  
 Lengthwise dividers  
 Transversal dividers  
 Shelf lighting  
 Price holders



**Tiefkühlinseln mit Kühlschränken**  
**Modifikationen**

Tiefkühl-Modifikation  
**Ausführung**  
 Für externe Kälteversorgung  
**Grundausstattung**  
 Steuergerät  
 Heizelemente  
 Anschluß-Set für Drainagesystem

Thermventil für R404A  
 Dreifach-Verbundglasscheibe  
 2 Regalreihen  
 Auslage-Rost

**Zusatzbeleuchtung**

Untere Beleuchtung  
 Schiebeabdeckungen  
 Nachtdeckungen  
 Querteiler  
 Längsteiler  
 Beleuchtung für Regale  
 Preishalter



**Бонеты с охлаждаемым шкафом**  
**Технические характеристики**

Вентилируемое охлаждение  
 Автоматическая оттайка испарителя  
 Хладагент R404A  
 Напряжение 380/220В, частота 50Гц  
 Электронный контроллер Eliwell с функцией координированной оттайки  
 Вентиляторы Papst  
 Лампы Osram



**Isle Cabinet with Refrigerated Cupboard**  
**Technical Data**

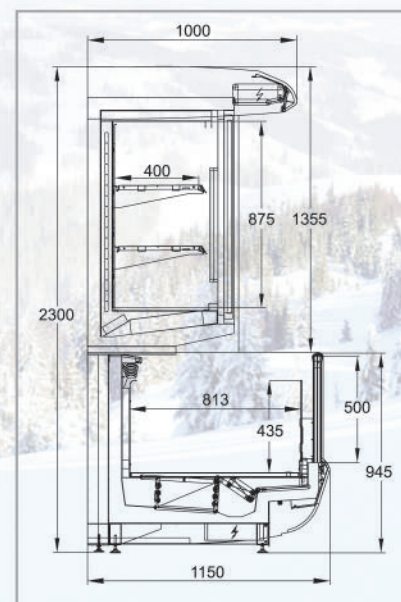
Ventilated refrigeration  
 Automatic defrost  
 R404A Refrigerant  
 Voltage 380/220V, Frequency 50Hz  
 Electronic controller Eliwell with coordinated thawing function  
 Ebm-Papst fans  
 Osram Lamps



**Tiefkühlinseln mit Kühlschränken**  
**Technische Daten**

Belüftete Kühlung  
 Automatisch Verdampfer-Abtauung  
 Kältemittel R404A  
 Spannung 380/220V, Frequenz 50Hz  
 Eliwell-Steuerung mit koordinierter Abtauung  
 Ebm-Papst Lüfter  
 Osram-Lampen

SAPFIR	Потребляемая холодильная мощность Refrigeration capacity Kälteleistungsbedarf	Номинальное энергопотребление за сутки Rated power consumption a day Nennenergieaufnahme pro Tag	Длина без боковин Length without side ends Länge ohne Seitenwände	Длина с боковинами Length with side ends Länge mit Seitenwänden	Площадь загрузки Display area Auslagefläche	Полезный объем Effective capacity Nutzvolumen	Вес без боковин Weight without side ends Gewicht ohne Seitenwände
	W	kW	mm	mm	m <sup>2</sup>	dm <sup>3</sup>	kg
Бонеты / Isle Cabinet / Tiefkühlinseln (-20... -18°C)							
СУ. 250. НГ	800	11,00	2500	2600	2,03	885	320
СУ. 375. НГ	1200	15,60	3750	3850	3,05	1326	475
Охлаждаемые шкафы / Refrigerated Cupboard / Kühlschränken (-20... -18°C)							
СШ. 250. НГ	700	27,30	2500	2600	5,00	890	355
СШ. 375. НГ	1100	39,10	3750	3850	7,50	1360	540





**Бонеты**  
с охлаждаемым шкафом  
**Модификации**  
Низкотемпературные  
**Исполнение**  
Под выносное холодообеспечение  
**Базовая комплектация**  
Электронный контроллер  
ТЭНы оттайки  
Комплект подключения к дренажной системе  
Клапан ТРВ для R404A  
Тройной стеклопакет  
2 ряда полок  
Решетки объема выкладки  
**Дополнительное оснащение**  
Нижняя подсветка  
Крышки раздвижные  
Крышки ночные  
Делители поперечные  
Делители продольные  
Освещение полок  
Ценникодержатели



**Isle Cabinet**  
with Refrigerated Cupboard  
**Модификации**  
Low-temperature  
**Version**  
Remote condensing unit  
**Basic configuration**  
Electronic controller  
Heating elements  
Connection kit to the drainage system  
Orifice cartridge for R404A  
Triple glazed pane unit  
Two rows of shelves  
Display grids  
**Accessories**  
Lower lighting  
Sliding doors  
Night covers  
Lengthwise dividers  
Transversal dividers  
Shelf lighting  
Price holders



**Tiefkühlinseln**  
mit Kühlschränken  
**Modifikationen**  
Tiefkühl-Modifikation  
**Ausführung**  
Für externe Kälteversorgung  
**Grundausrüstung**  
Steuergerät  
Heizelemente  
Anschluß-Set für Drainagesystem  
  
Thermventil für R404A  
Dreifach-Verbundglasscheibe  
2 Regalreihen  
Auslage-Rost  
**Zusatzbeleuchtung**  
Untere Beleuchtung  
Schiebeabdeckungen  
Nachtdeckungen  
Querteiler  
Längsteiler  
Beleuchtung für Regale  
Preishalter



**Бонеты**  
с охлаждаемым шкафом  
**Технические характеристики**  
Вентилируемое охлаждение  
Автоматическая оттайка испарителя  
Хладагент R404A  
Напряжение 380/220В, частота 50Гц  
Электронный контроллер Eliwell  
с функцией координированной оттайки  
Вентиляторы Papst  
Лампы Osram

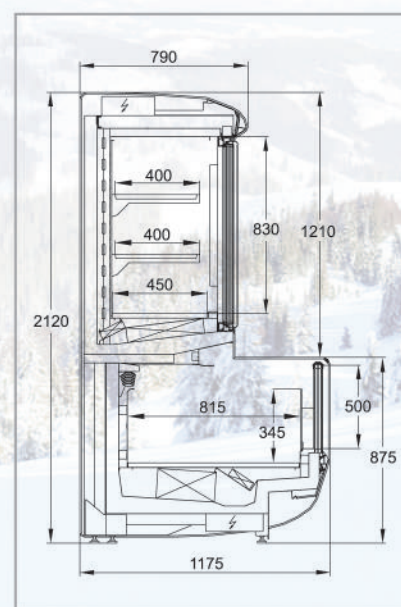
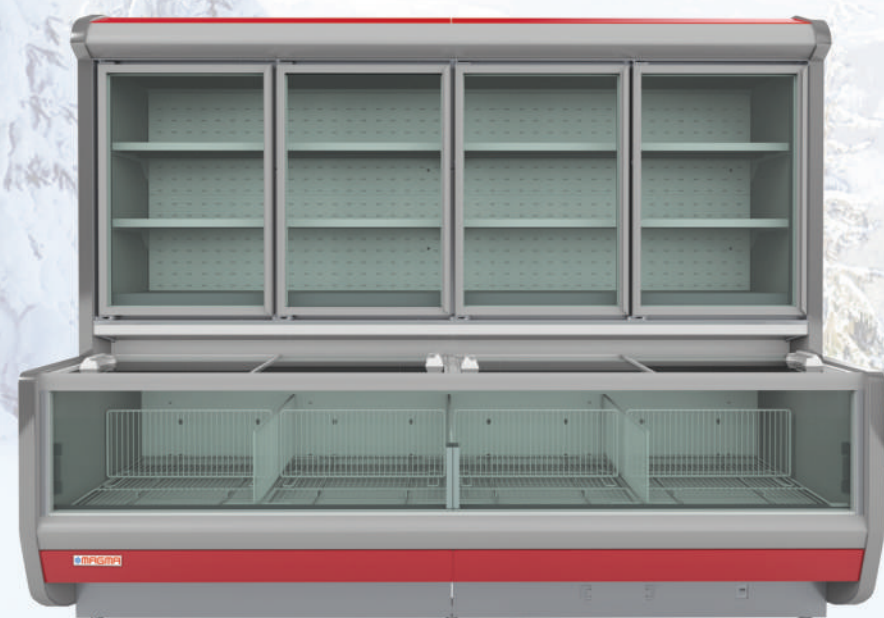


**Isle Cabinet**  
with Refrigerated Cupboard  
**Technical Data**  
Ventilated refrigeration  
Automatic defrost  
R404A Refrigerant  
Voltage 380/220V, Frequency 50Hz  
Electronic controller Eliwell with  
coordinated thawing function  
Ebm-Papst fans  
Osram Lamps



**Tiefkühlinseln**  
mit Kühlschränken  
**Technische Daten**  
Belüftete Kühlung  
Automatisch Verdampfer-Abtaugung  
Kältemittel R404A  
Spannung 380/220V, Frequenz 50Hz  
Eliwell-Steuerung mit koordinierter Abtaugung  
  
Ebm-Papst Lüfter  
Osram-Lampen

SAPFIR Compact	Потребляемая холодильная мощность Refrigeration capacity Kälteleistungsbedarf	Номинальное энергопотребление за сутки Rated power consumption a day Nennenergieaufnahme pro Tag	Длина без боковин Length without side ends Länge ohne Seitenwände	Длина с боковинами Length with side ends Länge mit Seitenwänden	Площадь загрузки Display area Auslagefläche	Полезный объем Effective capacity Nutzvolumen	Вес без боковин Weight without side ends Gewicht ohne Seitenwände
	W	kW	mm	mm	m <sup>2</sup>	dm <sup>3</sup>	kg
Низкотемпературные / Low-temperature / Tiefkühl-Modifikation (-20... -18°C)							
СКШ. 250. НГ	1500	34,60	2500	2600	3,12	1560	600
СКШ. 375. НГ	2300	49,30	3750	3850	4,68	2340	890







**Горки**  
Модификации  
Гастрономические  
Цветочные



**Wall Cabinet**  
Modifications  
Deli  
Flower Case



**Regale**  
Modifikationen  
Für die Gastronomie  
Blumentheke



**Горки**  
Исполнение  
Под выносное или встроенное  
холодобоеспечение



**Wall Cabinet**  
Version  
Remote or plug-in condensing unit



**Regale**  
Ausführung  
Für externe bzw. eingebaute Kälteversorgung

IZUMRUD	Потребляемая холодильная мощность Refrigeration capacity Kälteleistungsbedarf	Номинальное энергопотребление за сутки Rated power consumption a day Nennenergieaufnahme pro Tag	Длина без боковин Length without side ends Länge ohne Seitenwände	Длина с боковинами Length with side ends Länge mit Seitenwänden	Полезный объем Effective capacity Nutzvolumen	Вес без боковин Weight without side ends Gewicht ohne Seitenwände
	W	kW	mm	mm	dm <sup>3</sup>	kg
Гастрономические / Deli / Für die Gastronomie ( 0... + 7°C)						
ИЗ. 125. СГ	1200	2,85 / 1,58*	1250	1340	415	145
ИЗ. 250. СГ	2400	4,70 / 2,81*	2500	2590	830	260
ИЗ. 375. СГ	3600	7,35 / 4,20*	3750	3840	1245	375
Торцевые / End units / Stirnseitig ( 0... + 7°C)						
ИЗ. ТК. СГ	1000	2,20 / 0,96*	2100	-	274	170
Цветочные / Flower Case / Blumentheke ( + 1... + 10°C)						
ИЦ. 125. СГ	1200	2,85 / 1,58*	1250	1340	-	160
ИЦ. 250. СГ	2400	4,70 / 2,81*	2500	2590	-	275
ИЦ. 375. СГ	3600	7,35 / 4,20*	3750	3840	-	390

\* Стандартная комплектация (с вентиляторами Elco) / Энергосберегающая комплектация (с вентиляторами Papst)  
\* Standard set (with Elco fans) / Energy saving set (with Ebm-PapstT fans)  
\* Standardausstattung (mit Elco-Lüftern) / Energiesparende Ausstattung (mit Ebm-Papst-Lüftern)

**Базовая комплектация**

Электронный контроллер  
ТЭНы оттайки  
Комплект подключения к дренажной системе  
Клапан ТРВ для R404A  
2 ряда полок  
Верхнее освещение

**Дополнительное оснащение**

Нижняя подсветка  
Делители полнопрофильные  
Освещение полок  
Ограждения полок  
Ценниковдержатели

**Технические характеристики**

Вентилируемое охлаждение  
Автоматическая вентилируемая оттайка испарителя  
Хладагент R404A  
Напряжение 220В, частота 50Гц  
Электронный контроллер Eliwell с функцией координированной оттайки  
Вентиляторы Elco / Papst  
Лампы Osram

**Basic configuration**

Electronic controller  
Heating elements  
Connection kit to the drainage system  
Orifice cartridge for R404A  
Two rows of shelves  
Upper lighting

**Accessories**

Lower lighting  
Full profile dividers  
Shelf lighting  
Shelf risers  
Price holders

**Technical Data**

Ventilated refrigeration  
Evaporator automatic defrost

R404A Refrigerant  
Voltage 220V, Frequency 50Hz  
Electronic controller Eliwell with coordinated thawing function  
Elco fans / Papst fans  
Osram Lamps

**Grundausrüstung**

Steuergerät  
Heizelemente  
Anschluß-Set für Drainagesystem

Thermovenil für R404A

2 Regalreihen  
Obere Beleuchtung

**Zusatzbeleuchtung**

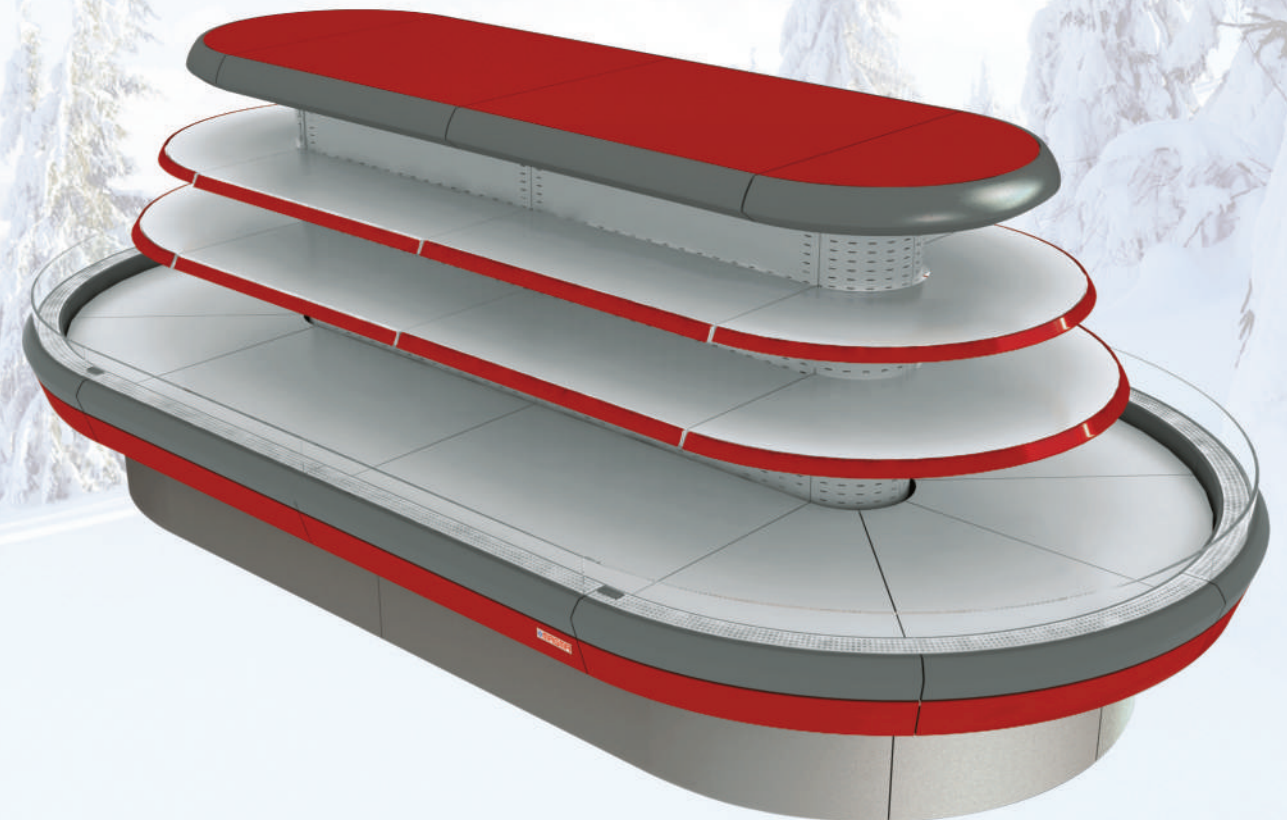
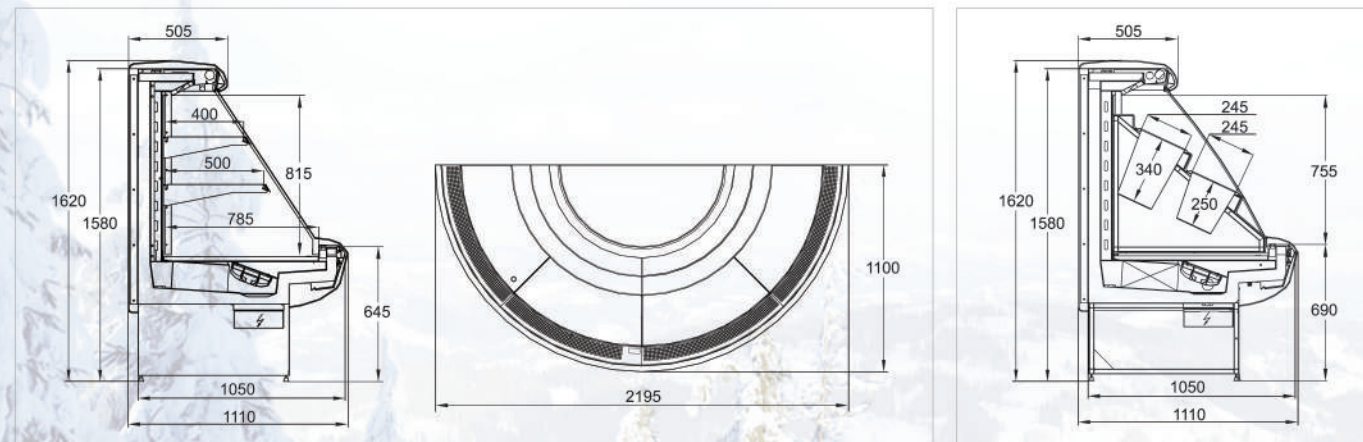
Untere Beleuchtung  
Vollprofil-Teiler  
Beleuchtung für Regale  
Seitenschutz für Regale  
Preishalter

**Technische Daten**

Belüftete Kühlung  
Automatisch belüftete Verdampfer-Abtauung

Kältemittel R404A  
Spannung 220V, Frequenz 50Hz  
Eliwell-Steuerung mit koordinierter Abtauung

Elco-Lüftern / Papst-Lüftern  
Osram-Lampen





**Горки**  
**Модификации**  
 Гастрономические  
 "Пресервы"  
 Фруктовые  
**Исполнение**  
 Под выносное холодообеспечение  
**Технические характеристики**  
 Вентилируемое охлаждение  
 Автоматическая вентилируемая оттайка испарителя  
 Хладагент R404A  
 Напряжение 220В, частота 50Гц  
 Электронный контроллер Eliwell с функцией координированной оттайки  
 Вентиляторы Elco / Papst\*  
 Лампы Osram



**Wall Cabinet**  
**Modifications**  
 Deli  
 Preserves  
 Fruit Case  
**Version**  
 Remote condensing unit  
**Technical Data**  
 Ventilated refrigeration  
 Evaporator automatic defrost  
  
 R404A Refrigerant  
 Voltage 220V, Frequency 50Hz  
 Electronic controller Eliwell with coordinated thawing function  
 Elco fans / Papst fans\*  
 Osram Lamps



**Regale**  
**Modifikationen**  
 Für die Gastronomie  
 Konservierung  
 Obsttheke  
**Ausführung**  
 Für externe Kälteversorgung  
**Technische Daten**  
 Belüftete Kühlung  
 Automatisch belüftete Verdampfer-Abtauung  
  
 Kältemittel R404A  
 Spannung 220V, Frequenz 50Hz  
 Eliwell-Steuerung mit koordinierter Abtauung  
  
 Elco-Lüftern / Papst-Lüftern\*  
 Osram-Lampen



**Горки**  
**Базовая комплектация**  
 Верхнее освещение  
 Электронный контроллер  
 ТЭНы оттайки  
 Комплект подключения к дренажной системе  
 Клапан ТРВ для R404A  
**Дополнительное оснащение**  
 Зеркальные боковые панели  
 Боковые панели без стеклопакета  
 Делители полнопрофильные  
 Нижняя подсветка  
 Шторки ночные  
 Освещение полок  
 Ограждения полок  
 Ценникодержатели



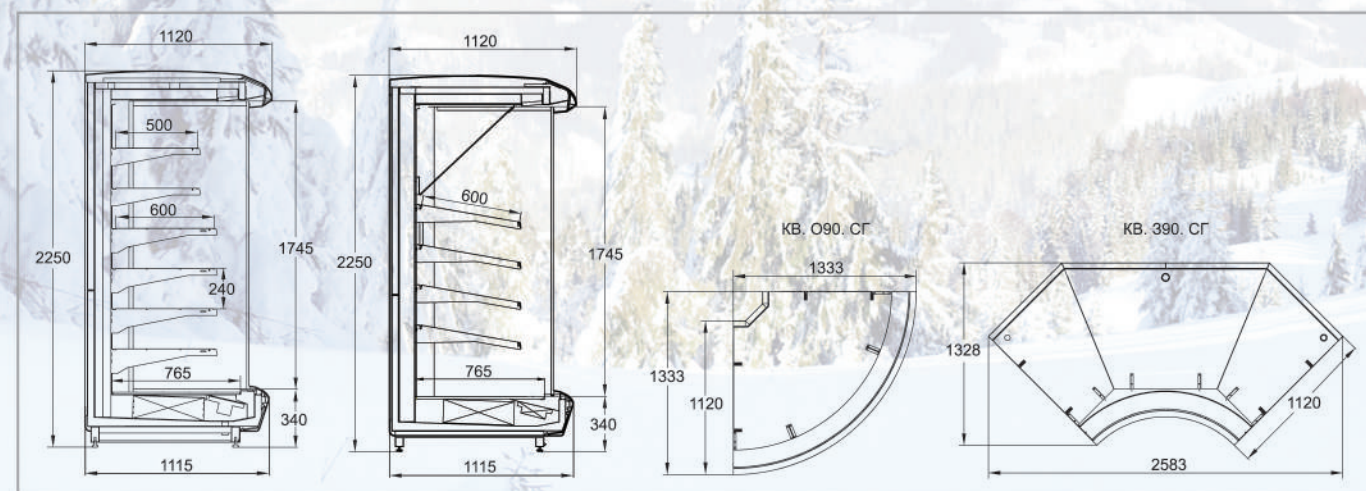
**Wall Cabinet**  
**Basic configuration**  
 Upper lighting  
 Electronic controller  
 Heating elements  
 Connection kit to the drainage system  
 Orifice cartridge for R404A  
**Accessories**  
 Mirror side ends  
 Side panels without glass pane  
 Full profile dividers  
 Lower lighting  
 Night blinds  
 Shelf lighting  
 Price holders



**Regale**  
**Grundausrüstung**  
 Obere Beleuchtung  
 Steuergerät  
 Heizelemente  
 Anschluß-Set für Drainagesystem  
  
 Thermoventil für R404A  
**Zusatzbeleuchtung**  
 Seitliche Spiegelpaneele  
 Seitenwände ohne Glas  
 Vollprofil-Teiler  
 Untere Beleuchtung  
 Nachtblenden  
 Beleuchtung für Regale  
 Seitenschutz für Regale  
 Preishalter

KVARTS	Потребляемая холодильная мощность Refrigeration capacity Kälteleistungsbedarf	Номинальное энергопотребление за сутки Rated power consumption a day Nennenergieaufnahme pro Tag	Длина без боковин Length without side ends Länge ohne Seitenwände	Длина с боковинами Length with side ends Länge mit Seitenwänden	Полезный объем Effective capacity Nutzvolumen	Вес без боковин Weight without side ends Gewicht ohne Seitenwände
	W	kW	mm	mm	dm <sup>3</sup>	kg
Гастрономические / Deli / Für die Gastronomie ( 0... + 7°C)						
КВ. 125. СГ	1700	2,83 / 1,58*	1250	1360	1300	140
КВ. 187. СГ	2600	4,34 / 2,47*	1875	1970	1970	225
КВ. 205. СГ	2700	4,34 / 2,47*	2050	2160	2150	240
КВ. 250. СГ	3300	5,47 / 2,98*	2500	2610	2630	270
КВ. 375. СГ	5000	8,11 / 4,37*	3750	3860	3940	400
Торцевые / End units / Stirnseitig ( 0... + 7°C)						
КВ. ТРЦ. СГ	2700	4,34 / 2,47*	2050	2160	2150	240
Угловые / Corner units / Eckenausführung ( 0... + 7°C)						
КВ. 090. СГ**	1200	2,23 / 0,98*	-	-	1100	120
КВ. 390. СГ***	1500	3,91 / 1,42*	-	-	2330	230

\* Стандартная комплектация (с вентиляторами Elco) / Энергосберегающая комплектация (с вентиляторами Papst)  
 \* Standard set (with Elco fans) / Energy saving set (with Ebm-Papst fans)  
 \*\* Стандартаusrüstung (mit Elco-Lüftern) / Energiesparende Ausrüstung (mit Ebm-Papst-Lüftern)  
 \*\* Открытый угол 90° / External corner 90° / Außenecke 90°  
 \*\*\* Закрытый угол 90° / Internal corner 90° / Innenecke 90°





**Горки**  
**Модификации**  
 Гастрономические  
 "Пресервы"  
 Фруктовые  
**Исполнение**  
 Под выносное холодообеспечение  
**Технические характеристики**  
 Вентилируемое охлаждение  
 Автоматическая вентилируемая оттайка испарителя  
 Хладагент R404A  
 Напряжение 220В, частота 50Гц  
 Электронный контроллер Eliwell с функцией координированной оттайки  
 Вентиляторы Elco / Papst\*  
 Лампы Osram



**Wall Cabinet**  
**Modifications**  
 Deli  
 Preserves  
 Fruit Case  
**Version**  
 Remote condensing unit  
**Technical Data**  
 Ventilated refrigeration  
 Evaporator automatic defrost  
  
 R404A Refrigerant  
 Voltage 220V, Frequency 50Hz  
 Electronic controller Eliwell with coordinated thawing function  
 Elco fans / Papst fans\*  
 Osram Lamps



**Regale**  
**Modifikationen**  
 Für die Gastronomie  
 Konservierung  
 Obsttheke  
**Ausführung**  
 Für externe Kälteversorgung  
**Technische Daten**  
 Belüftete Kühlung  
 Automatisch belüftete Verdampfer-Abtauung  
  
 Kältemittel R404A  
 Spannung 220V, Frequenz 50Hz  
 Eliwell-Steuerung mit koordinierter Abtauung  
  
 Elco-Lüftern / Papst-Lüftern\*  
 Osram-Lampen



**Горки**  
**Базовая комплектация**  
 Верхнее освещение  
 Электронный контроллер  
 ТЭНы оттайки  
 Комплект подключения к дренажной системе  
 Клапан ТРВ для R404A  
**Дополнительное оснащение**  
 Зеркальные боковые панели  
 Делители полнопрофильные  
 Нижняя подсветка  
 Шторки ночные  
 Освещение полок  
 Ограждения полок  
 Ценикоддержатели



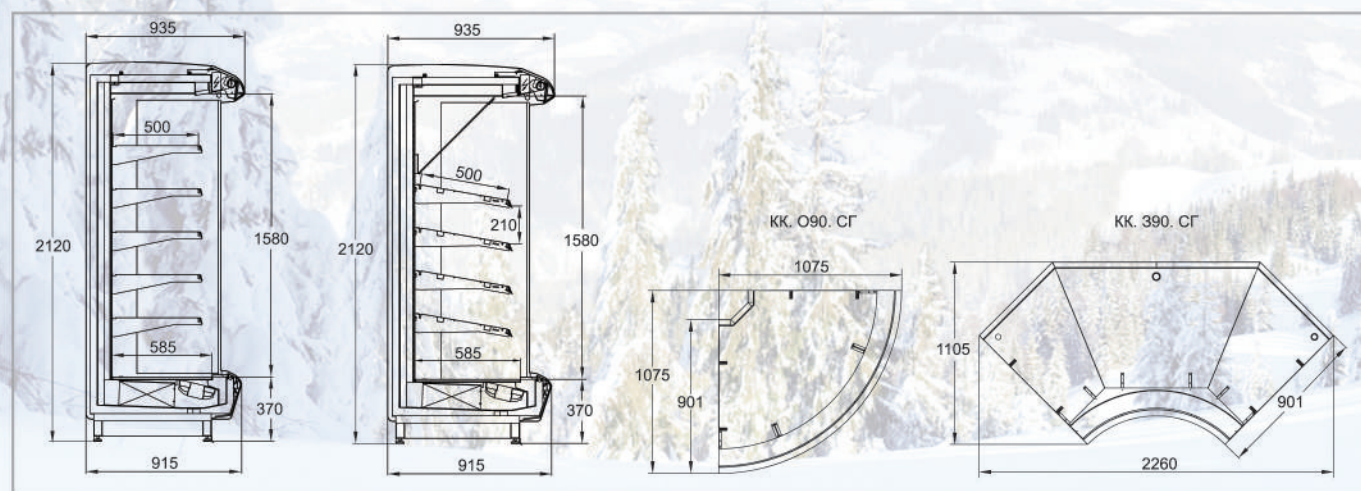
**Wall Cabinet**  
**Basic configuration**  
 Upper lighting  
 Electronic controller  
 Heating elements  
 Connection kit to the drainage system  
 Orifice cartridge for R404A  
**Accessories**  
 Mirror side ends  
 Full profile dividers  
 Lower lighting  
 Night blinds  
 Shelf lighting  
 Shelf lighting  
 Price holders



**Regale**  
**Grundausrüstung**  
 Obere Beleuchtung  
 Steuergerät  
 Heizelemente  
 Anschluß-Set für Drainagesystem  
  
 Thermoventil für R404A  
**Zusatzbeleuchtung**  
 Seitliche Spiegelpaneele  
 Vollprofil-Teiler  
 Untere Beleuchtung  
 Nachtblenden  
 Beleuchtung für Regale  
 Seitenschutz für Regale  
 Preishalter

KVARTS Compact	Потребляемая холодильная мощность Refrigeration capacity Kälteleistungsbedarf	Номинальное энергопотребление за сутки Rated power consumption a day Nennenergieaufnahme pro Tag	Длина без боковин Length without side ends Länge ohne Seitenwände	Длина с боковинами Length with side ends Länge mit Seitenwänden	Полезный объем Effective capacity Nutzvolumen	Вес без боковин Weight without side ends Gewicht ohne Seitenwände
	W	kW	mm	mm	dm <sup>3</sup>	kg
Гастрономические / Deli / Für die Gastronomie ( 0... + 7°C)						
КК. 125. СГ	1600	2,83 / 1,58*	1250	1345	910	135
КК. 187. СГ	2400	4,34 / 2,47*	1875	1970	1480	215
КК. 250. СГ	3100	5,47 / 2,98*	2500	2595	1980	260
КК. 375. СГ	4700	8,11 / 4,37*	3750	3845	2960	380
Угловые / Corner units / Eckenausführung ( 0... + 7°C)						
КК. 090. СГ**	1100	2,32 / 0,98*	-	-	870	100
КК. 390. СГ***	1400	3,91 / 1,42*	-	-	1660	210

\* Стандартная комплектация (с вентиляторами Elco) / Энергосберегающая комплектация (с вентиляторами Papst)  
 \* Standard set (with Elco fans) / Energy saving set (with Ebm-Papst fans)  
 \*\* Стандартная комплектация (mit Elco-Lüftern) / Energiesparende Ausstattung (mit Ebm-Papst-Lüftern)  
 \*\* Открытый угол 90° / External corner 90° / Außenecke 90°  
 \*\*\* Закрытый угол 90° / Internal corner 90° / Innenecke 90°





**Горки**  
**Модификации**  
 "Пресервы"  
 Низкотемпературные  
**Исполнение**  
 Под выносное холодообеспечение  
**Технические характеристики**  
 Вентилируемое охлаждение  
 Автоматическая оттайка испарителя  
 Хладагент R404A  
 Напряжение 380/220В, частота 50Гц  
 Электронный контроллер Eliwell  
 с функцией координированной оттайки  
 Антиконденсатный подогрев дверей  
 ПЭНами  
 Вентиляторы Elco / Papst\*  
 Лампы Osram



**Wall Cabinet**  
**Modifications**  
 Preserves  
 Low-temperature  
**Version**  
 Remote condensing unit  
**Technical Data**  
 Ventilated refrigeration  
 Automatic defrost  
 R404A Refrigerant  
 Voltage 380/220V, Frequency 50Hz  
 Electronic controller Eliwell with  
 coordinated thawing function  
 Anti-condensate heating by  
 Flexible elements  
 Elco fans / Papst fans\*  
 Osram Lamps



**Regale**  
**Modifikationen**  
 Konservierung  
 Tiefkühl-Modifikation  
**Ausführung**  
 Für externe Kälteversorgung  
**Technische Daten**  
 Belüftete Kühlung  
 Automatisch Verdampfer-Abtauung  
 Kältemittel R404A  
 Spannung 380/220V, Frequenz 50Hz  
 Eliwell-Steuerung mit koordinierter Abtauung  
 Antikondensat-Heizung für Türen  
 mit Rohrheizkörpern  
 Elco-Lüftern / Papst-Lüftern\*  
 Osram-Lampen



**Горки**  
**Базовая комплектация**  
 Верхнее освещение  
 Электронный контроллер  
 ТЭНы оттайки  
 Комплект подключения к дренажной  
 системе  
 Клапан ТРВ для R404A  
**Дополнительное оснащение**  
 Делители полнопрофильные  
 Нижняя подсветка  
 Освещение полок  
 Ограждения полок  
 Ценниковдержатели



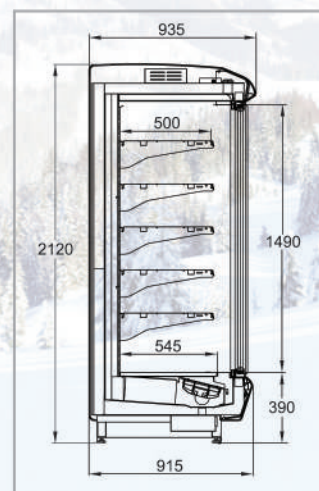
**Wall Cabinet**  
**Basic configuration**  
 Upper lighting  
 Electronic controller  
 Heating elements  
 Connection kit  
 to the drainage system  
 Orifice cartridge for R404A  
**Accessories**  
 Full profile dividers  
 Lower lighting  
 Shelf lighting  
 Shelf lighting  
 Price holders



**Regale**  
**Grundausrüstung**  
 Obere Beleuchtung  
 Steuergerät  
 Heizelemente  
 Anschluß-Set für Drainagesystem  
 Thermoventil für R404A  
**Zusatzbeleuchtung**  
 Vollprofil-Teiler  
 Untere Beleuchtung  
 Beleuchtung für Regale  
 Seitenschutz für Regale  
 Preishalter

KVARTS Compact	Потребляемая холодильная мощность Refrigeration capacity Kälteleistungsbedarf	Номинальное энергопотребление за сутки Rated power consumption a day Nennenergieaufnahme pro Tag	Длина без боковин Length without side ends Länge ohne Seitenwände	Длина с боковинами Length with side ends Länge mit Seitenwänden	Полезный объем Effective capacity Nutzvolumen	Вес без боковин Weight without side ends Gewicht ohne Seitenwände
	W	kW	mm	mm	dm <sup>3</sup>	kg
"Пресервы" / Preserves / Konservierung (-1... +6°C)						
КК. 125. СШ	400	10,90 / 10,30*	1250	1350	910	275
КК. 187. СШ	600	15,40 / 14,10*	1875	1975	1360	385
КК. 250. СШ	800	19,60 / 17,70*	2500	2600	1820	510
КК. 375. СШ	1100	27,20 / 24,70*	3750	3850	2720	745
Низкотемпературные / Low-temperature / Tiefkühl-Modifikation (-22... -18°C)						
КК. 125. НТ	700	14,20 / 13,60*	1250	1350	910	280
КК. 187. НТ	1050	20,60 / 19,30*	1875	1975	1360	400
КК. 250. НТ	1400	26,80 / 24,90*	2500	2600	1820	520
КК. 375. НТ	2100	38,40 / 35,90*	3750	3850	2720	760

\* Стандартная комплектация (с вентиляторами Elco) / Энергосберегающая комплектация (с вентиляторами Papst)  
 \* Standard set (with Elco fans) / Energy saving set (with Ebm-PapstT fans)  
 \* Standardausstattung (mit Elco-Lüftern) / Energiesparende Ausstattung (mit Ebm-Papst-Lüftern)





**Горки**  
**Модификации**  
 Гастрономические  
 "Пресервы"  
**Исполнение**  
 Под выносное холодообеспечение  
**Технические характеристики**  
 Вентилируемое охлаждение  
 Автоматическая вентилируемая оттайка испарителя  
 Хладагент R404A  
 Напряжение 220В, частота 50Гц  
 Электронный контроллер Eliwell с функцией координированной оттайки  
 Вентиляторы Elco / Papst\*  
 Лампы Osram



**Wall Cabinet**  
**Modifications**  
 Deli  
 Preserves  
**Version**  
 Remote condensing unit  
**Technical Data**  
 Ventilated refrigeration  
 Evaporator automatic defrost  
  
 R404A Refrigerant  
 Voltage 220V, Frequency 50Hz  
 Electronic controller Eliwell with coordinated thawing function  
 Elco fans / Papst fans\*  
 Osram Lamps



**Regale**  
**Modifikationen**  
 Für die Gastronomie  
 Konservierung  
**Ausführung**  
 Für externe Kälteversorgung  
**Technische Daten**  
 Belüftete Kühlung  
 Automatisch belüftete Verdampfer-Abtaugung  
  
 Kältemittel R404A  
 Spannung 220V, Frequenz 50Hz  
 Eliwell-Steuerung mit koordinierter Abtaugung  
  
 Elco-Lüftern / Papst-Lüftern\*  
 Osram-Lampen



**Горки**  
**Базовая комплектация**  
 Верхнее освещение  
 Электронный контроллер  
 ТЭНы оттайки  
 Комплект подключения к дренажной системе  
 Клапан ТРВ для R404A  
**Дополнительное оснащение**  
 Зеркальные боковые панели  
 Делители полнопрофильные  
 Нижняя подсветка  
 Шторки ночные  
 Освещение полок  
 Ограждения полок  
 Ценникодержатели



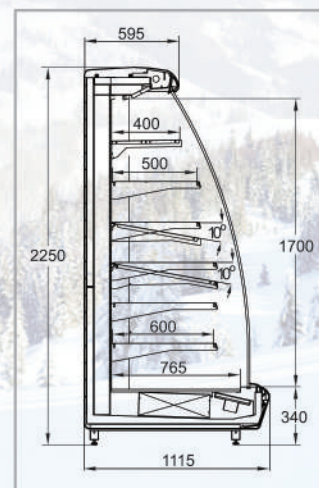
**Wall Cabinet**  
**Basic configuration**  
 Upper lighting  
 Electronic controller  
 Heating elements  
 Connection kit to the drainage system  
 Orifice cartridge for R404A  
**Accessories**  
 Mirror side ends  
 Full profile dividers  
 Lower lighting  
 Night blinds  
 Shelf lighting  
 Shelf lighting  
 Price holders



**Regale**  
**Grundausstattung**  
 Obere Beleuchtung  
 Steuergerät  
 Heizelemente  
 Anschluß-Set für Drainagesystem  
  
 Thermoventil für R404A  
**Zusatzbeleuchtung**  
 Seitliche Spiegelpaneele  
 Vollprofil-Teiler  
 Untere Beleuchtung  
 Nachtblenden  
 Beleuchtung für Regale  
 Seitenschutz für Regale  
 Preishalter

KVARTS Light	Потребляемая холодильная мощность Refrigeration capacity Kälteleistungsbedarf	Номинальное энергопотребление за сутки Rated power consumption a day Nennenergieaufnahme pro Tag	Длина без боковин Length without side ends Länge ohne Seitenwände	Длина с боковинами Length with side ends Länge mit Seitenwänden	Полезный объем Effective capacity Nutzvolumen	Вес без боковин Weight without side ends Gewicht ohne Seitenwände
	W	kW	mm	mm	dm <sup>3</sup>	kg
Гастрономические / Deli / Für die Gastronomie ( 0... + 7°C)						
КЛ. 125. СГ	1750	2,83 / 1,58*	1250	1360	1010	135
КЛ. 187. СГ	2700	4,34 / 2,47*	1875	1970	1515	210
КЛ. 205. СГ	2800	4,34 / 2,47*	2050	2160	1760	230
КЛ. 250. СГ	3450	5,47 / 2,98*	2500	2610	2020	260
КЛ. 375. СГ	5200	8,11 / 4,37*	3750	3860	3030	385
Торцевые / End units / Stirnseitig ( 0... + 7°C)						
КЛ. ТРЦ. СГ	2800	4,34 / 2,47*	2050	2160	2020	260

\* Стандартная комплектация (с вентиляторами Elco) / Энергосберегающая комплектация (с вентиляторами Papst)  
 \* Standard set (with Elco fans) / Energy saving set (with Ebm-PapstT fans)  
 \* Standardausstattung (mit Elco-Lüftern) / Energiesparende Ausstattung (mit Ebm-Papst-Lüftern)





**Горки**  
**Модификации**  
 Гастрономические  
 "Пресервы"  
**Исполнение**  
 Под выносное холодообеспечение  
**Технические характеристики**  
 Вентилируемое охлаждение  
 Автоматическая вентилируемая оттайка испарителя  
 Хладагент R404A  
 Напряжение 220В, частота 50Гц  
 Электронный контроллер Eliwell с функцией координированной оттайки  
 Вентиляторы Elco / Papst\*  
 Лампы Osram



**Wall Cabinet**  
**Modifications**  
 Deli  
 Preserves  
**Version**  
 Remote condensing unit  
**Technical Data**  
 Ventilated refrigeration  
 Evaporator automatic defrost  
  
 R404A Refrigerant  
 Voltage 220V, Frequency 50Hz  
 Electronic controller Eliwell with coordinated thawing function  
 Elco fans / Papst fans\*  
 Osram Lamps



**Regale**  
**Modifikationen**  
 Für die Gastronomie  
 Konservierung  
**Ausführung**  
 Für externe Kälteversorgung  
**Technische Daten**  
 Belüftete Kühlung  
 Automatisch belüftete Verdampfer-Abtaugung  
  
 Kältemittel R404A  
 Spannung 220V, Frequenz 50Hz  
 Eliwell-Steuerung mit koordinierter Abtaugung  
  
 Elco-Lüftern / Papst-Lüftern\*  
 Osram-Lampen



**Горки**  
**Базовая комплектация**  
 Верхнее освещение  
 Электронный контроллер  
 ТЭНы оттайки  
 Комплект подключения к дренажной системе  
 Клапан ТРВ для R404A  
**Дополнительное оснащение**  
 Зеркальные боковые панели  
 Делители полнопрофильные  
 Нижняя подсветка  
 Шторки ночные  
 Освещение полок  
 Ограждения полок  
 Ценикоддержатели



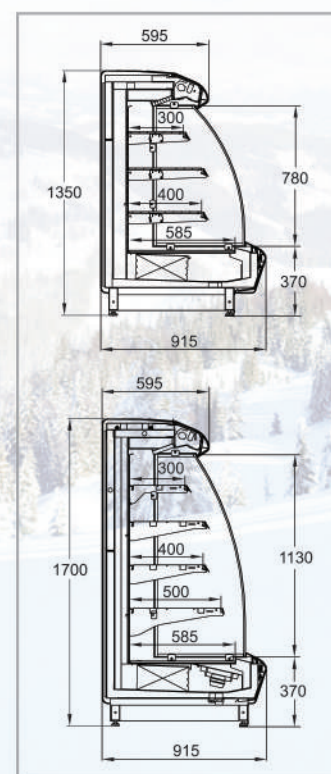
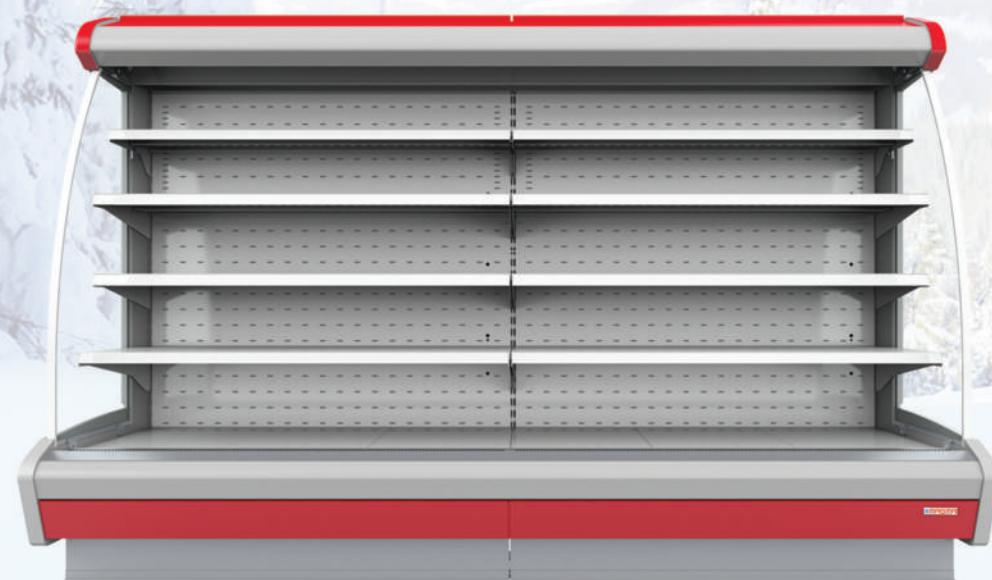
**Wall Cabinet**  
**Basic configuration**  
 Upper lighting  
 Electronic controller  
 Heating elements  
 Connection kit to the drainage system  
 Orifice cartridge for R404A  
**Accessories**  
 Mirror side ends  
 Full profile dividers  
 Lower lighting  
 Night blinds  
 Shelf lighting  
 Shelf lighting  
 Price holders



**Regale**  
**Grundausrüstung**  
 Obere Beleuchtung  
 Steuergerät  
 Heizelemente  
 Anschluß-Set für Drainagesystem  
  
 Thermoventil für R404A  
**Zusatzbeleuchtung**  
 Seitliche Spiegelpaneele  
 Vollprofil-Teiler  
 Untere Beleuchtung  
 Nachtblenden  
 Beleuchtung für Regale  
 Seitenschutz für Regale  
 Preishalter

KVARTS Mini	Потребляемая холодильная мощность Refrigeration capacity Kälteleistungsbedarf	Номинальное энергопотребление за сутки Rated power consumption a day Nennenergieaufnahme pro Tag	Длина без боковин Length without side ends Länge ohne Seitenwände	Длина с боковинами Length with side ends Länge mit Seitenwänden	Полезный объем Effective capacity Nutzvolumen	Вес без боковин Weight without side ends Gewicht ohne Seitenwände
	W	kW	mm	mm	dm <sup>3</sup>	kg
Гастрономические (высота 1350 мм) / Deli (height 1350 mm) / Für die Gastronomie (Höhe 1350 mm) (0... + 7°C)						
КЛН. 125. СГ	1200	2,83 / 1,58*	1250	1350	400	110
КЛН. 187. СГ	1800	4,34 / 2,47*	1875	1975	600	175
КЛН. 250. СГ	2400	4,68 / 2,81*	2500	2600	800	210
КЛН. 375. СГ	3600	7,32 / 4,20*	3750	3850	1200	310
Гастрономические (высота 1700 мм) / Deli (height 1700 mm) / Für die Gastronomie (Höhe 1700 mm) (0... + 7°C)						
КЛМ. 125. СГ	1400	2,83 / 1,58*	1250	1350	625	120
КЛМ. 187. СГ	2200	4,34 / 2,47*	1875	1975	940	190
КЛМ. 250. СГ	2800	4,68 / 2,81*	2500	2600	1250	230
КЛМ. 375. СГ	4200	7,32 / 4,20*	3750	3850	1875	340

\* Стандартная комплектация (с вентиляторами Elco) / Энергосберегающая комплектация (с вентиляторами Papst)  
 \* Standard set (with Elco fans) / Energy saving set (with Ebm-PapstT fans)  
 \* Standardausstattung (mit Elco-Lüftern) / Energiesparende Ausstattung (mit Ebm-Papst-Lüftern)





**Горки**  
**Модификации**  
 Гастрономические  
 "Пресервы"  
 Фруктовые  
**Исполнение**  
 Под выносное холодообеспечение  
**Технические характеристики**  
 Вентилируемое охлаждение  
 Автоматическая вентилируемая  
 оттайка испарителя  
 Хладагент R404A  
 Напряжение 220В, частота 50Гц  
 Электронный контроллер Eliwell  
 с функцией координированной оттайки  
 Вентиляторы Papst  
 Лампы Osram



**Wall Cabinet**  
**Modifications**  
 Deli  
 Preserves  
 Fruit Case  
**Version**  
 Remote condensing unit  
**Technical Data**  
 Ventilated refrigeration  
 Evaporator automatic defrost  
  
 R404A Refrigerant  
 Voltage 220V, Frequency 50Hz  
 Electronic controller Eliwell with  
 coordinated thawing function  
 Ebm-Papst fans  
 Osram Lamps



**Regale**  
**Modifikationen**  
 Für die Gastronomie  
 Konservierung  
 Obsttheke  
**Ausführung**  
 Für externe Kälteversorgung  
**Technische Daten**  
 Belüftete Kühlung  
 Automatisch belüftete Verdampfer-Abtauung  
  
 Kältemittel R404A  
 Spannung 220V, Frequenz 50Hz  
 Eliwell-Steuerung mit koordinierter Abtauung  
  
 Ebm-Papst Lüfter  
 Osram-Lampen



**Горки**  
**Базовая комплектация**  
 Верхнее освещение  
 Электронный контроллер  
 ТЭНы оттайки  
 Комплект подключения  
 к дренажной системе  
 Клапан ТРВ для R404A  
**Дополнительное оснащение**  
 Зеркальные боковые панели  
 Делители полнопрофильные  
 Нижняя подсветка  
 Шторки ночные  
 Освещение полок  
 Ограждения полок  
 Ценниковдержатели

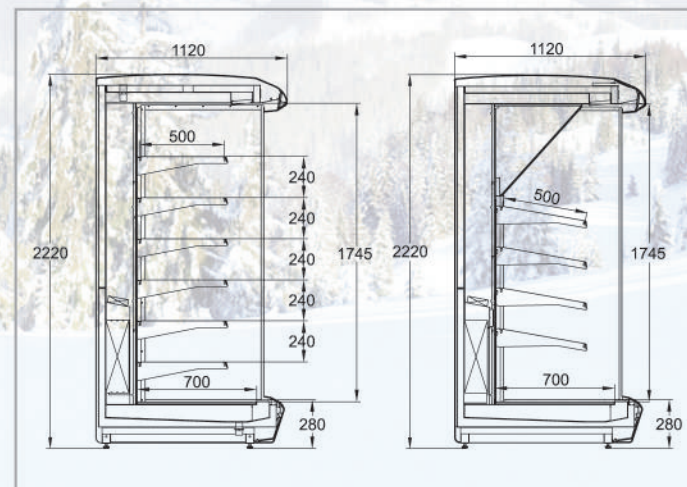


**Wall Cabinet**  
**Basic configuration**  
 Upper lighting  
 Electronic controller  
 Heating elements  
 Connection kit  
 to the drainage system  
 Orifice cartridge for R404A  
**Accessories**  
 Mirror side ends  
 Full profile dividers  
 Lower lighting  
 Night blinds  
 Shelf lighting  
 Shelf lighting  
 Price holders



**Regale**  
**Grundausrüstung**  
 Obere Beleuchtung  
 Steuergerät  
 Heizelemente  
 Anschluß-Set für Drainagesystem  
  
 Thermoventil für R404A  
**Zusatzbeleuchtung**  
 Seitliche Spiegelpaneele  
 Vollprofil-Teiler  
 Untere Beleuchtung  
 Nachtblenden  
 Beleuchtung für Regale  
 Seitenschutz für Regale  
 Preishalter

ONIX	Потребляемая холодильная мощность Refrigeration capacity Kälteleistungsbedarf	Номинальное энергопотребление за сутки Rated power consumption a day Nennenergieaufnahme pro Tag	Длина без боковин Length without side ends Länge ohne Seitenwände	Длина с боковинами Length with side ends Länge mit Seitenwänden	Полезный объем Effective capacity Nutzvolumen	Вес без боковин Weight without side ends Gewicht ohne Seitenwände
	W	kW	mm	mm	dm <sup>3</sup>	kg
Гастрономические / Deli / Für die Gastronomie ( 0... + 7°C)						
ОН. 125. СГ	1800	2,62	1250	1350	1090	150
ОН. 205. СГ	3000	4,70	2050	2150	1790	250
ОН. 250. СГ	3600	5,04	2500	2600	2180	280
ОН. 375. СГ	5400	7,46	3750	3850	3270	415
Торцевые / End units / Stirnseitig ( 0... + 7°C)						
ОН. ТРЦ. СГ	3000	4,70	2050	2150	1790	250





**Горки**  
**Модификации**  
 Фронт-контейнер  
**Исполнение**  
 Под выносное холодообеспечение  
**Технические характеристики**  
 Вентилируемое охлаждение  
 Автоматическая вентилируемая оттайка испарителя  
 Хладагент R404A  
 Напряжение 220В, частота 50Гц  
 Электронный контроллер Eliwell с функцией координированной оттайки  
 Вентиляторы Papst  
 Лампы Osram



**Wall Cabinet**  
**Modifications**  
 Front container  
**Version**  
 Remote condensing unit  
**Technical Data**  
 Ventilated refrigeration  
 Evaporator automatic defrost  
 R404A Refrigerant  
 Voltage 220V, Frequency 50Hz  
 Electronic controller Eliwell with coordinated thawing function  
 Ebm-Papst fans  
 Osram Lamps



**Regale**  
**Modifikationen**  
 Frontcontainer  
**Ausführung**  
 Für externe Kälteversorgung  
**Technische Daten**  
 Belüftete Kühlung  
 Automatisch belüftete Verdampfer-Abtauung  
 Kältemittel R404A  
 Spannung 220V, Frequenz 50Hz  
 Eliwell-Steuerung mit koordinierter Abtauung  
 Ebm-Papst Lüfter  
 Osram-Lampen



**Горки**  
**Базовая комплектация**  
 Верхнее освещение  
 Электронный контроллер  
 ТЭНы оттайки  
 Комплект подключения к дренажной системе  
 Клапан ТРВ для R404A  
**Дополнительное оснащение**  
 Зеркальные боковые панели  
 Делители полнопрофильные  
 Шторки ночные  
 Освещение полок  
 Ограждения полок  
 Ценникодержатели

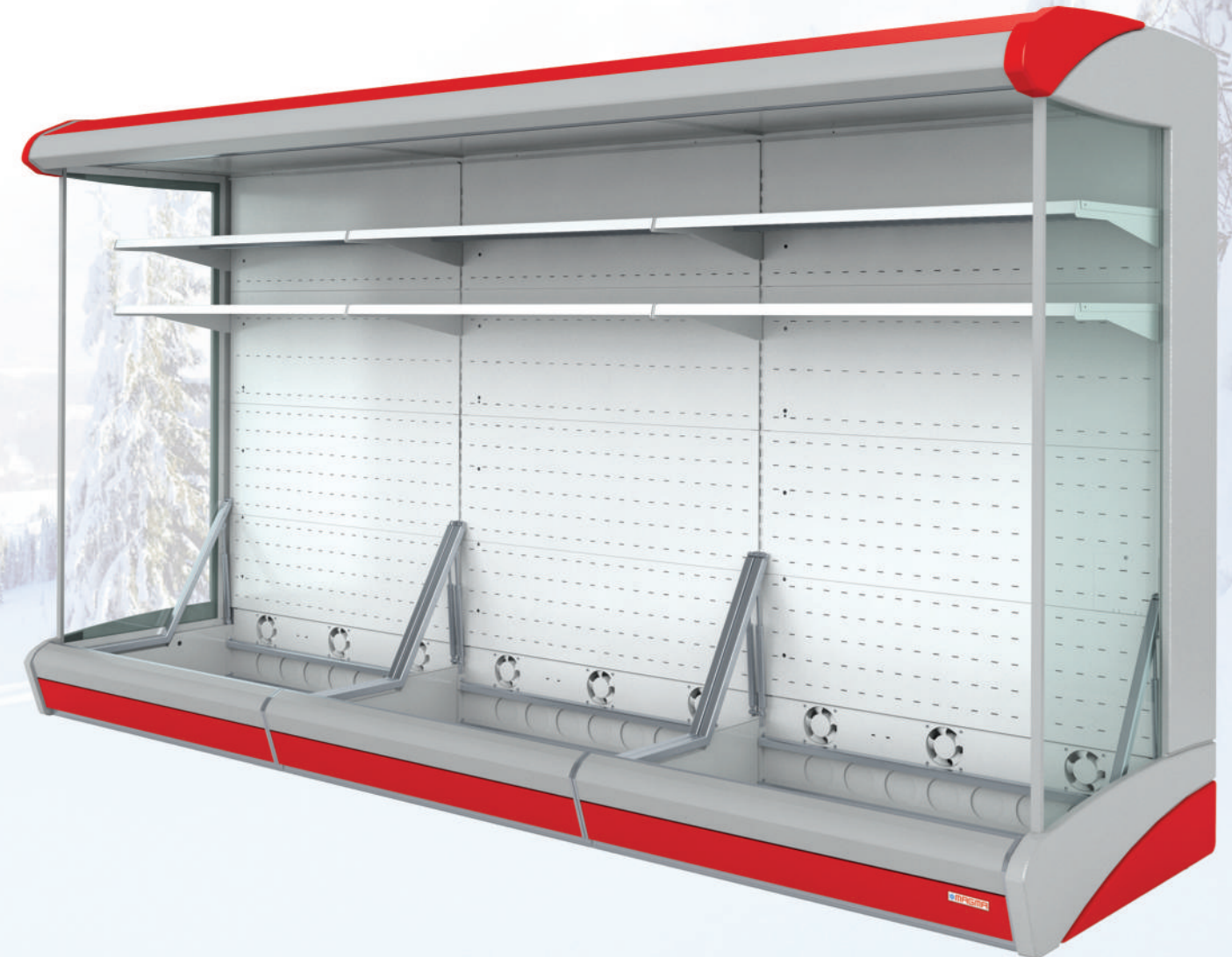
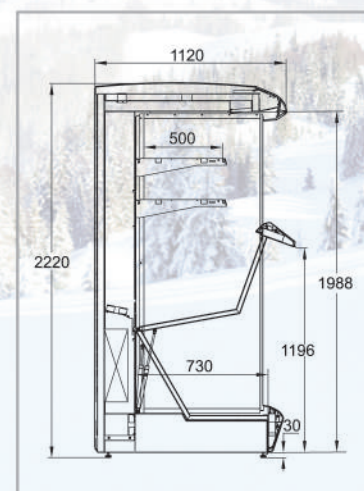


**Wall Cabinet**  
**Basic configuration**  
 Upper lighting  
 Electronic controller  
 Heating elements  
 Connection kit to the drainage system  
 Orifice cartridge for R404A  
**Accessories**  
 Mirror side ends  
 Full profile dividers  
 Night blinds  
 Shelf lighting  
 Shelf lighting  
 Price holders



**Regale**  
**Grundausstattung**  
 Obere Beleuchtung  
 Steuergerät  
 Heizelemente  
 Anschluß-Set für Drainagesystem  
 Thermoventil für R404A  
**Zusatzbeleuchtung**  
 Seitliche Spiegelpaneele  
 Vollprofil-Teiler  
 Nachtblenden  
 Beleuchtung für Regale  
 Seitenschutz für Regale  
 Preishalter

ONIX	Потребляемая холодильная мощность Refrigeration capacity Kälteleistungsbedarf	Номинальное энергопотребление за сутки Rated power consumption a day Nennenergieaufnahme pro Tag	Длина без боковин Length without side ends Länge ohne Seitenwände	Длина с боковинами Length with side ends Länge mit Seitenwänden	Полезный объем Effective capacity Nutzvolumen	Вес без боковин Weight without side ends Gewicht ohne Seitenwände
	W	kW	mm	mm	dm <sup>3</sup>	kg
Гастрономические / Deli / Für Gastronomie ( 0... + 7°C)						
ОН. 125. КГ	1800	2,64	1250	1350	1090	150
ОН. 205. КГ	3000	4,70	2050	2150	1790	250
ОН. 250. КГ	3600	5,04	2500	2600	2180	280
ОН. 375. КГ	5400	7,46	3750	3850	3270	415
Торцевые / End units / Stirnseitig ( 0... + 7°C)						
ОН. ТРЦ. КГ	3000	4,70	2050	2160	1790	250







**Горки**  
**Технические характеристики**  
 Вентилируемое охлаждение  
 Автоматическая вентилируемая оттайка испарителя  
 Хладагент R404A  
 Напряжение 220В, частота 50Гц  
 Электронный контроллер Eliwell с функцией координированной оттайки  
 Вентиляторы Papst  
 Лампы Osram



**Wall Cabinet**  
**Technical Data**  
 Ventilated refrigeration  
 Evaporator automatic defrost  
 R404A Refrigerant  
 Voltage 220V, Frequency 50Hz  
 Electronic controller Eliwell with coordinated thawing function  
 Ebm-Papst fans  
 Osram Lamps



**Regale**  
**Technische Daten**  
 Belüftete Kühlung  
 Automatisch belüftete Verdampfer-Abtauung  
 Kältemittel R404A  
 Spannung 220V, Frequenz 50Hz  
 Eliwell-Steuerung mit koordinierter Abtauung  
 Ebm-Papst Lüfter  
 Osram-Lampen



**Горки**  
**Модификации**  
 Овощные  
**Исполнение**  
 Под выносное холодообеспечение  
**Базовая комплектация**  
 Верхнее освещение  
 Электронный контроллер  
 ТЭНы оттайки  
 Комплект подключения к дренажной системе  
 Клапан ТРВ для R404A  
**Дополнительное оснащение**  
 Зеркальные боковые панели  
 Делители полнопрофильные  
 Шторки ночные  
 Тележки овощные  
 Освещение полок  
 Ограждения полок  
 Ценниковдержатели

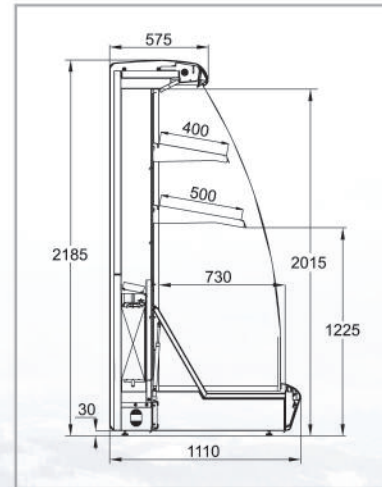


**Wall Cabinet**  
**Modifications**  
 Vegetable Case  
**Version**  
 Remote condensing unit  
**Basic configuration**  
 Upper lighting  
 Electronic controller  
 Heating elements  
 Connection kit to the drainage system  
 Orifice cartridge for R404A  
**Accessories**  
 Mirror side ends  
 Full profile dividers  
 Night blinds  
 Produce trolleys  
 Shelf lighting  
 Shelf lighting  
 Price holders



**Regale**  
**Modifikationen**  
 Gemüsetheke  
**Ausführung**  
 Für externe Kälteversorgung  
**Grundausrüstung**  
 Obere Beleuchtung  
 Steuergerät  
 Heizelemente  
 Anschluß-Set für Drainagesystem  
 Thermoventil für R404A  
**Zusatzbeleuchtung**  
 Seitliche Spiegelpaneele  
 Vollprofil-Teiler  
 Nachtblenden  
 Produktwagen  
 Beleuchtung für Regale  
 Seitenschutz für Regale  
 Preishalter

ONIX	Потребляемая холодильная мощность Refrigeration capacity Kälteleistungsbedarf	Номинальное энергопотребление за сутки Rated power consumption a day Nennenergieaufnahme pro Tag	Длина без боковин Length without side ends Länge ohne Seitenwände	Длина с боковинами Length with side ends Länge mit Seitenwänden	Полезный объем Effective capacity Nutzvolumen	Вес без боковин Weight without side ends Gewicht ohne Seitenwände
	W	kW	mm	mm	dm <sup>3</sup>	kg
Овощные / Vegetable Case / Gemüsetheke (0... +7°C)						
ОН. 250. КО	4100	5,04	2500	2610	2180	280
ОН. 375. КО	6200	7,46	3750	3860	3280	400





[www.ks-rus.ru](http://www.ks-rus.ru)  
[www.magmacold.ru](http://www.magmacold.ru)  
[www.magmacold.eu](http://www.magmacold.eu)  
[www.magmacold.hu](http://www.magmacold.hu)



**ГРУППА КОМПАНИЙ "КС-РУСЬ"**

156000  
Россия  
Кострома  
улица Мелиоративная, 6

Телефон/Факс: +7 4942 41 16 21  
Телефон: +7 4942 41 11 61



**"KS-RUS" GROUP OF COMPANIES**

Meliorativnaya street, 6  
156000  
Kostroma  
Russian Federation

Tel./Fax: +7 4942 41 16 21  
Tel.: +7 4942 41 11 61



**UNTERNEHMENSGRUPPE "KS-RUS"**

Melioratiwnaja Strasse, 6  
156000  
Kostroma  
Russland

Phone/Telefax: +7 4942 41 16 21  
Phone: +7 4942 41 11 61

2014

"KS-RUS" GROUP OF COMPANIES

[www.ks-rus.ru](http://www.ks-rus.ru)  
e-mail: [market@kc-rus.ru](mailto:market@kc-rus.ru)  
Tel./Fax: +7 4942 41 16 21  
Tel.: +7 4942 41 11 61

