



ОБЩЕСТВО С ОГРАНИЧЕННОЙ ОТВЕТСТВЕННОСТЬЮ

«ЭЛЬФ 4М «ТОРГОВЫЙ ДОМ»

**УСТАНОВКА ДЛЯ ИЗГОТОВЛЕНИЯ МАСЛА  
(МАСЛОИЗГОТОВИТЕЛЬ)  
ИПКС-030**

**ПАСПОРТ  
РУКОВОДСТВО ПО ЭКСПЛУАТАЦИИ  
ИПКС - 030ПС  
(Редакция 04.06.2014 г.)**

2013 г.

## 1. НАЗНАЧЕНИЕ

Установка для изготовления масла (маслоизготовитель) ИПКС-030(Н) (далее маслоизготовитель), предназначена для сбивания сливок периодическим способом с целью получения и обработки пласта масла. Маслоизготовитель предназначен для использования на предприятиях пищевой промышленности.

Вид климатического исполнения соответствует УХЛ 4.2 по ГОСТ 15150-69, т.е. температура окружающей среды от плюс 10 до плюс 35°C, относительная влажность воздуха от 45 до 80%, атмосферное давление от 84 до 107кПа (от 630 до 800 мм рт. ст.).

Степень защиты электрооборудования IP54 по ГОСТ 14254-96.

## 2. ТЕХНИЧЕСКИЕ ХАРАКТЕРИСТИКИ

Производительность, кг/смену, не менее	100
Объем дежи, л, не менее	80
Коэффициент заполнения, не более	0,4
Частота вращения мешалки, об/мин	70
Мотор-редуктор	XC-50 20/1 0,55/1450
Напряжение питания трехфазное, В	3N~380±10%
Частота переменного тока питания, Гц	50±2%
Установленная мощность, кВт	0,6
Показатель энергоэффективности, Вт/кг	50
Габаритные размеры, мм, не более	
длина	800
ширина	800
высота	1000
Масса, кг, не более	60

Выполнен полностью из пищевой нержавеющей стали ГОСТ 5632-72.

Срок службы до списания – 6 лет.

## 3. КОМПЛЕКТНОСТЬ

Комплект поставки маслоизготовителя должен соответствовать в таблице 1.

Таблица 1

Обозначение	Наименование	Кол., шт.	Примеч.
1	2	3	4
ИПКС 030.00.00.000-01	Установка для изготовления масла (маслоизготовитель) ИПКС-030(Н)	1	
	Установка для изготовления масла (маслоизготовитель) ИПКС-030ПС. Паспорт	1	
	Мотор-редуктор XC-50 20/1 0,55/1450. Паспорт	1	

1	2	3	4
	Колесо опорное, поворотное с тормозом SCtgb(42) (D=100 мм, M12)	4	
	Опора винтовая M12	4	ЗИП

#### 4. УСТРОЙСТВО И ПРИНЦИП РАБОТЫ

Маслоизготовитель (рисунок 1) состоит из следующих составных частей: каркаса 1, дежи 2, крышки 3, мешалки 4, мотор-редуктора 7, состоящего из двигателя и редуктора, и устройства фиксирующего 10.

Каркас 1, на котором крепятся все элементы конструкции, имеет четыре поворотные колесные опоры 11 с тормозом, позволяющие, при необходимости, легко перемещать маслоизготовитель по производственному помещению. Колесные опоры могут быть заменены винтовыми опорами, входящими в комплект поставки. Дежа 2, закрываемая сверху крышкой 3, установлена в каркасе 1, соосно с выходным валом мотор-редуктора 7. Крышка 3 выполнена из прозрачного органического стекла и имеет технологическое отверстие - сапун для выравнивания давления двух сред (внутри дежи и снаружи). Дежа имеет возможность поворота на 105° для выгрузки готового продукта. Мешалка 4 с четырьмя лопастями 5 предназначена для сбивания сливок внутри дежи 2. Вращение мешалки 4 осуществляется мотор-редуктором 7. В нижней части дежи 2 имеется кран 13, который служит для слива пахты.

**ВНИМАНИЕ! Направление вращения мешалки 4 должно быть против часовой стрелки, если смотреть со стороны мотор-редуктора 7. Продукт при перемешивании должен перемещаться к центру дежи 2.**

Маслоизготовитель имеет устройство фиксирующее 10, обеспечивающее фиксацию дежи 2 в двух положениях (в рабочем – фланец дежи в горизонтальной плоскости и в положении выгрузки масла – фланец дежи наклонен на 105°). Включение мотор-редуктора осуществляется с помощью магнитного пускателя 9, на котором расположены кнопки управления. Блокировка включения мотор-редуктора 7 при открытой крышке 3 осуществляется с помощью выключателя путевого 8.

Принцип работы маслоизготовителя заключается в следующем. В дежу 2 заливаются сливки от 25 до 40% объема. Дежу 2 накрывают крышкой 3 и притягивают ее барашками 15. Далее оператор включает мотор-редуктор 7 кнопкой «ПУСК» магнитного пускателя 9 и сбивает сливки до получения масляного зерна и пахты. Продолжительность работы мешалки зависит от технологического процесса и зрелости сливок и составляет 45-60 мин. По готовности масляного зерна оператор выключает мотор-редуктор 7 кнопкой «СТОП» магнитного пускателя 9, занимает положение с задней стороны маслоизготовителя и левой рукой оттягивает ручку устройства фиксирующего 10, а правой толкает ручку 14 вверх. После смещения дежи ручку устройства фиксирующего можно отпустить и дальнейший поворот дежи производить двумя руками. Оператор, опрокидывая дежу 2 до состояния, при котором кран 13 занимает вертикальное положение; открывает кран и сливает избыточное количество пахты. После слива пахты оператор закрывает кран и возвращает дежу 2 в рабочее положение; фиксирует ее. Включает мешалку и проводит обработку полученного пласта масла с целью равномерного распределения влаги в пласте. После проведения обработки проводит измерение содержания влаги в масле. При необходимости, вводит в масло расчетное количество пахты в целях стандартизации мас-

ла по содержанию влаги и жира. Включает мотор-редуктор 7 кнопкой «ПУСК» и проводит вработку пахты для получения пласта масла с требуемым гомогенным содержанием влаги. После окончания технологического процесса оператор выключает мотор-редуктор 7 кнопкой «СТОП» магнитного пускателя 9, снимает крышку 3 – для этого необходимо ослабить и откинуть барашки 15. Для выгрузки готового продукта оператор занимает положение с задней стороны маслоизготовителя и левой рукой оттягивает ручку устройства фиксирующего 10, а правой толкает ручку 14 вверх. После смещения дежи ручку устройства фиксирующего можно отпустить и дальнейший поворот дежи производить двумя руками. Оператор поворачивает дежу до положения выгрузки, пока устройство фиксирующее 10 автоматически не зафиксирует дежу. После опрокидывания дежи продукт выгружается в чан-тележку.

**ВНИМАНИЕ! Выгрузку масла производить только при зафиксированной деже.**

**Примечание - чан-тележка в комплект поставки не входит и поставляется по отдельному заказу.**

## 5. УКАЗАНИЕ МЕР БЕЗОПАСНОСТИ

5.1 К работе по обслуживанию маслоизготовителя допускаются лица, ознакомившиеся с данным паспортом, паспортами на комплектующие, усвоившие основные приемы работы при эксплуатации оборудования и прошедшие инструктаж по технике безопасности.

5.2 При эксплуатации и ремонте маслоизготовителя должны соблюдаться «Правила технической эксплуатации электроустановок потребителей» 2003 г., «Правила техники безопасности при эксплуатации электроустановок потребителей» 2003 г., «Правила устройства электроустановок» 2003 г., «Правила техники безопасности и производственной санитарии» 1990 г, инструкции, разработанные на предприятии для данного вида оборудования.

5.3 Общие требования безопасности соответствуют ГОСТ 12.2.124-90.

5.4 Элементы заземления соответствуют требованиям ГОСТ 12.2.007.0-75, заземляющий зажим и знак заземления выполнены по ГОСТ 21130-75.

5.5 Маслоизготовитель должен быть надежно подсоединен к цеховому контуру заземления с помощью гибкого медного оголенного провода сечением не менее 4 мм<sup>2</sup> по ГОСТ Р МЭК 60204-1-07.

**ВНИМАНИЕ! Включение оборудования допускается только при исправном заземлении.**

5.6 Во избежание поражения электрическим током следует электропроводку к маслоизготовителю проложить в трубах, уложенных в полу.

**5.7 Запрещается работать на маслоизготовителе при наличии открытых токоведущих частей.**

5.8 В случае возникновения аварийных режимов работы немедленно отключить маслоизготовитель от сети питания.

**5.9 ЗАПРЕЩАЕТСЯ во время работы маслоизготовителя производить ремонт и техническое обслуживание.**

5.10 Управление маслоизготовителем следует осуществлять, находясь на изолирующей подставке.

5.11 Для экстренного отключения питания оборудования нажать кнопку «АВАРИЙНЫЙ СТОП» типа «грибок».

5.12 Не допускается оставлять работающий маслоизготовитель без присмотра.

5.13 Уровень шума, создаваемый маслоизготовителем на рабочем месте в производственном помещении, не превышает 80 дБ по ГОСТ 12.1.003-2014 и СН 2.2.4/2.1.8.562-96.

5.14 Уровень виброускорения, создаваемый маслоизготовителем на рабочем месте в производственном помещении, не превышает 100 дБ (виброскорость не превышает 92 дБ) по ГОСТ 12.1.012-2004 и СН 2.2.4/21.8.566-96.

5.15 Предельно допустимый уровень напряженности электрического поля, создаваемый маслоизготовителем на рабочем месте в производственном помещении, не превышает 5 кВ/м согласно ГОСТ 12.1.002-84 и СанПин 2.2.4.1191-03 «Санитарные нормы и правила выполнения работ в условиях воздействия электрических полей промышленной частоты (50Гц)».

5.16 Вода, используемая для бытовых и технологических нужд, связанных с производством продукции (в том числе приготовление моющих и дезинфицирующих растворов, мойка и споласкивание оборудования, приготовление технологического пара), должна соответствовать требованиям ГОСТ 2874-82 «Вода питьевая. Гигиенические требования и контроль качества».

## 6. ПОРЯДОК УСТАНОВКИ

6.1 При установке маслоизготовителя должны быть соблюдены условия, обеспечивающие проведение санитарного контроля за производственным процессом, за качеством сырья и готовой продукции, а также обеспечивающие возможность мойки, уборки, дезинфекции маслоизготовителя и помещения.

6.2 Установить на маслоизготовитель поворотные опоры колесные с тормозом, входящие в комплект поставки (таблица 1).

6.3 Установить маслоизготовитель на ровную горизонтальную поверхность и застопорить колесные опоры.

6.4 Выполнить заземление маслоизготовителя путем подключения болта заземления б к контуру заземления гибким медным оголенным проводом сечением не менее 4 мм<sup>2</sup> по ГОСТ Р МЭК 60204-1-07.

## 7. ПОДГОТОВКА К РАБОТЕ

**7.1 ВНИМАНИЕ! Перед началом эксплуатации рабочие поверхности оборудования, выполненные из нержавеющей стали, тщательно протереть ветошью смоченной в ацетоне (до исчезновения черных следов на ветоши), затем провести мойку в соответствии с требованиями паспорта.**

7.2 Произвести санитарную обработку маслоизготовителя согласно разделу 10 данного паспорта.

7.3 Проверить визуально наличие заземления. Закрыть крышку 3. Подключить входной кабель маслоизготовителя к питающему напряжению 3N~50Гц, 380В (схема электрическая принципиальная, рисунок 2). Питающее напряжение должно подаваться через внешний автоматический выключатель с номинальным током 6А. Кратковременным включением магнитного пускателя 9 (кнопка «ПУСК») проверить направление вра-

щения мешалки 4, которое должно быть против часовой стрелки, если смотреть со стороны мотор-редуктора 7. При необходимости, поменять фазы питающей сети на двигателе, предварительно отключив внешний автоматический выключатель.

7.4 Снять крышку 3. Налить в дежу 30 литров чистой горячей воды 75-80 °С и установить крышку 3.

7.5 Включить мотор-редуктор 7 на 4-6 мин кнопкой «ПУСК» магнитного пускателя 9. Выключить кнопкой «СТОП» магнитного пускателя 9.

7.6 Снять дежу 2 с фиксатора 10 и повернуть так, чтобы кран 13 занял вертикальное положение. Открыть кран 13, слить воду в заранее приготовленную тару. Закрыть кран, вернуть дежу в рабочее положение и зафиксировать ее с помощью устройства фиксирующего 10.

7.7 Снять крышку 3. Ополоснуть дежу холодной водой с температурой на 2-3 °С ниже температуры сбивания сливок.

7.8 Слить холодную воду из дежи непосредственно перед наполнением ее сливками.

**Примечание - внешний автоматический выключатель не входит в комплект маслоизготовителя и устанавливается потребителем.**

## 8. ПОРЯДОК РАБОТЫ

8.1 Открыть крышку 3 и залить сливки, выполнив процедуру подготовки к работе маслоизготовителя, описанную в пункте 7 данного паспорта.

8.2 Установить крышку 3, накинуть барашки 15 и притянуть крышку к деже.

8.3 Включить мотор-редуктор 7 нажатием кнопки «ПУСК» магнитного пускателя 9 и сбить сливки до получения масляного зерна и пахты. Продолжительность работы зависит от технологического процесса и зрелости сливок.

8.4 По готовности масляного зерна нажать кнопку «СТОП» магнитного пускателя 9.

8.5 Повернуть дежу 2 так, чтобы кран 13 занял вертикальное положение.

8.6 Открыть кран 13, слить излишнее количество пахты, закрыть кран и зафиксировать дежу в рабочем положении. Включить мешалку и провести обработку полученного пласта масла с целью равномерного распределения влаги в пласте. После проведения обработки провести измерение содержания влаги в масле.

8.7 При необходимости, ввести в масло расчетное количество пахты в целях стандартизации масла по содержанию влаги и жира. Нажать кнопку «ПУСК» магнитного пускателя 9 и начать процесс вработки влаги.

8.8 После окончания технологического процесса нажать кнопку «СТОП» магнитного пускателя 9.

8.9 Снять крышку 3, ослабив и откинув барашки 15.

8.10 Для выгрузки готового продукта оператор занимает положение с задней стороны маслоизготовителя и левой рукой оттягивает ручку устройства фиксирующего 10, а правой толкает ручку 14 вверх. После смещения дежи ручку устройства фиксирующего можно отпустить и дальнейший поворот дежи производить двумя руками. Оператор поворачивает дежу до положения выгрузки пока устройство фиксирующее 10 автоматически не зафиксирует дежу. После опрокидывания дежи продукт выгружается в чан-тележку.

**ВНИМАНИЕ!** Выгрузку масла производить только при зафиксированной деже.

**Примечание - чан-тележка в комплект поставки не входит и поставляется по отдельному заказу.**

## 9. ПЕРЕЧЕНЬ КРИТИЧЕСКИХ ОТКАЗОВ В СВЯЗИ С ОШИБОЧНЫМИ ДЕЙСТВИЯМИ ПЕРСОНАЛА

Перечень критических отказов	Возможные ошибочные действия персонала, которые приводят к инциденту или аварии	Действия персонала в случае инцидента или аварии
При сбивании масла происходит утечка сливок из под крышки.	Крышка не притянута к фланцу дежи барашками.	Притянуть крышку, пункт 8.2 настоящего паспорта.
При сбивании масла происходит утечка сливок из сапуна на крышке.	В дежу загружено избыточное количество сливок.	Слить избыток сливок. Не допускать загрузки маслоизготовителя больше допустимого коэффициента заполнения, раздел 2 настоящего паспорта.
При сбивании масла возникают посторонние шумы в деже.	При загрузке в дежу попал посторонний предмет.	Удалить посторонний предмет из дежи.
Нарушение целостности дежи.	Мойка изделия растворами с избыточной концентрацией кислот и щелочей.	Строго соблюдать концентрацию моющих растворов, пункт 10.5 настоящего паспорта.
При работе маслоизготовителя он перемещается по полу помещения	При подготовке к работе, опоры колесные маслоизготовителя не были застопорены.	Застопорить опоры колесные, пункт 6.3 настоящего паспорта.

## 10. ПОРЯДОК МОЙКИ

10.1 Мойку маслоизготовителя необходимо производить перед началом работы и в конце каждой смены.

10.2 Отключить маслоизготовитель от электросети.

10.3 Удалить из дежи остатки продукта.

10.4 Ополоснуть теплой (40-45°C) водой рабочие поверхности маслоизготовителя для удаления остатков продукта. Обезжирить их теплым (40-45°C) щелочным раствором. Вновь ополоснуть их теплой (40-45°C) водой до полного удаления остатков моющего раствора. Обработать поверхности маслоизготовителя раствором дезинфектанта с помощью щеток. Ополоснуть водопроводной водой до полного удаления запаха дезинфектанта. По окончании мойки и дезинфекции маслоизготовитель вытереть насухо. Дезин-

фекцию маслоизготовителя можно провести горячей (90-95°C) водой в течение 10 – 15 минут.

#### 10.5 Рекомендуемые моющие и дезинфицирующие растворы.

##### 10.5.1 Моющие растворы:

раствор ТМС «Триас-А» (ТУ38-4071-75)	-	0,3-0,5 %
раствор ТМС «Дезмол» (МРТУ 18/225-68)	-	1,8-2,3 %
раствор ТМС «Фарфорин» (ТУ6-15-860-74)	-	0,3-0,5 %
раствор кальцинированной соды	-	1,0-1,5 %

##### 10.5.2 Дезинфицирующие растворы:

раствор хлорной извести	-	150-200 мг/л
хлорамин	-	150-200 мг/л
гипохлорид натрия	-	150-200 мг/л
гипохлорид калия	-	150-200 мг/л

**Примечание. В случае простоя маслоизготовителя, перед загрузкой необходимо произвести повторную дезинфекцию и подготовку к работе, описанную в разделе 7 данного паспорта.**

## 11. ТЕХНИЧЕСКОЕ ОБСЛУЖИВАНИЕ

11.1 Техническое обслуживание маслоизготовителя сводится к соблюдению правил эксплуатации, изложенных в данном паспорте, устранению мелких неисправностей и периодическом осмотре, соблюдению санитарных правил для предприятий пищевой промышленности.

11.2 Техническое обслуживание покупных комплектующих, входящих в состав маслоизготовителя (в частности, мотор-редуктора), производится в соответствие с требованиями технических паспортов или инструкций по эксплуатации на эти изделия.

11.3 Периодически, не реже 1 раза в месяц, проверять состояние уплотнительных прокладок, манжет и иных резинотехнических изделий, имеющихся в оборудовании.

11.4 Ежедневно проверять исправность заземления. Не реже одного раза в год зачищать до блеска места под болты заземления и покрывать их смазкой ЦИАТИМ-201 ГОСТ 6267-74.

11.5 За отказы оборудования, обусловленные его неправильным техническим обслуживанием, предприятие-изготовитель ответственности не несет.

## 12. ПРАВИЛА ХРАНЕНИЯ И ТРАНСПОРТИРОВАНИЕ

12.1 Оборудование должно храниться в складских помещениях при температуре окружающей среды от плюс 10 до плюс 35°C; относительной влажности воздуха от 45 до 80 %.

12.2 Если оборудование хранится более чем 18 месяцев, то должна производиться консервация в соответствии с ГОСТ 9.014-78.

12.3 Транспортирование оборудования допускается автомобильным, железнодорожным и водным транспортом в соответствии с условиями и правилами перевозок, действующими на каждом виде транспорта.

12.4 При погрузке и транспортировании оборудования необходимо соблюдать и выполнять требования манипуляционных знаков на таре.



### 13. СВИДЕТЕЛЬСТВО О ПРИЕМКЕ

Установка для изготовления масла (маслоизготовитель) ИПКС-030(Н) заводской номер \_\_\_\_\_ соответствует конструкторской документации ИПКС 030.00.00.000-01, ТУ2893-030-12176649-2014, паспортным характеристикам и признана годной к эксплуатации.

Дата выпуска \_\_\_\_\_ 20\_\_\_\_г.

М.П.

Представитель ОТК \_\_\_\_\_

### 14. ГАРАНТИЙНЫЕ ОБЯЗАТЕЛЬСТВА

14.1 Предприятие гарантирует соответствие установки для изготовления масла (маслоизготовителя) ИПКС-030(Н) паспортным характеристикам при соблюдении условий транспортировки, хранения, монтажа, наладки, эксплуатации и технического обслуживания. Гарантийный срок эксплуатации составляет 12 месяцев со дня продажи оборудования.

14.2 Ввод оборудования в эксплуатацию должен проводиться специализированными предприятиями или службами предприятия-изготовителя. Гарантийные обязательства не распространяются на оборудование со следами механических повреждений и на оборудование, подвергшееся несогласованному с предприятием-изготовителем ремонту или конструктивному изменению.

14.3 Предприятие-изготовитель оставляет за собой право, не уведомляя потребителей, вносить изменения в конструкцию изделия, не ухудшающие его паспортные характеристики.

### 15. СВЕДЕНИЯ ОБ УТИЛИЗАЦИИ

15.1 Критерии предельных состояний установки: установка непригодна для эксплуатации в случае разрушения каркаса изделия и потерей каркасом несущих способностей, нарушением герметичности дежи. Установка подлежит выводу из эксплуатации, списанию и утилизации.

15.2 В случае непригодности установки для использования по назначению производится его утилизация. Все изношенные узлы и детали сдаются в пункты вторсырья.

**15.3 Использование непригодной установки по назначению ЗАПРЕЩЕНО!**

### 16. СВЕДЕНИЯ О РЕКЛАМАЦИИ.

Потребитель предъявляет рекламации предприятию-поставщику.

### 17. АДРЕС ПРЕДПРИЯТИЯ-ИЗГОТОВИТЕЛЯ

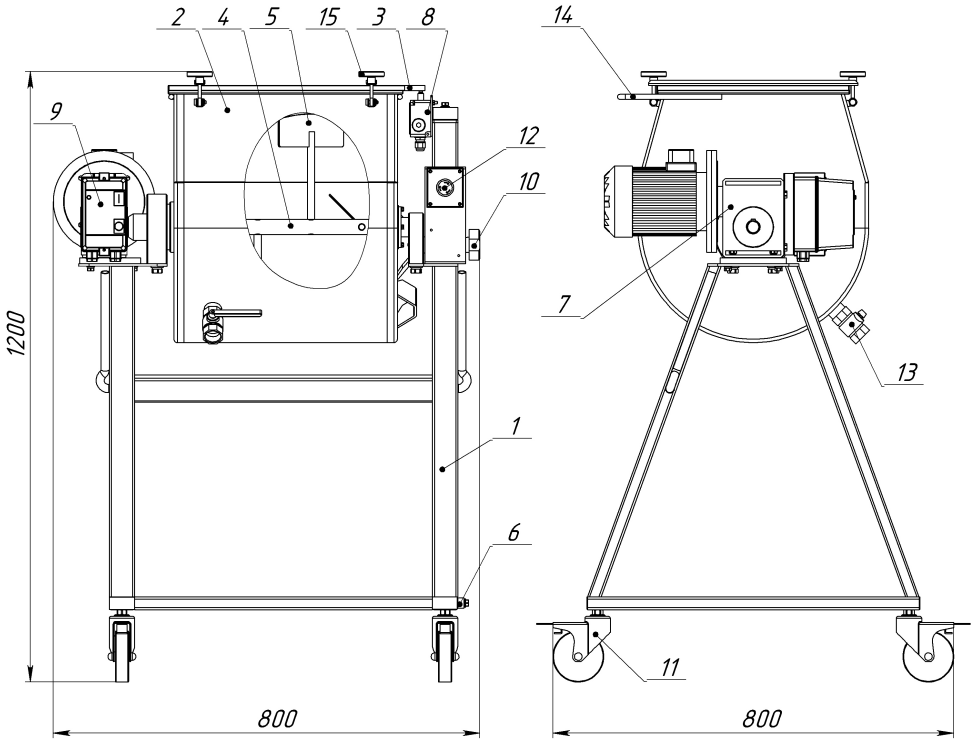
Россия, 390023, г. Рязань, пр. Яблочкова, д.6, стр.4.

E-mail: elf@elf4m.ru

<http://www.elf4m.ru>

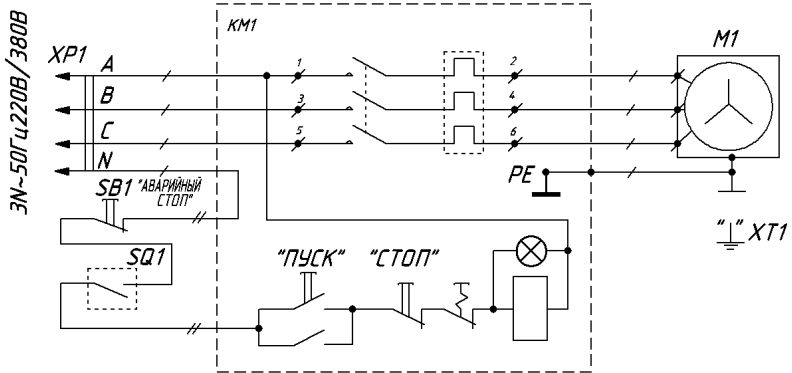
Тел. (4912) 45-65-01; 45-33-31; 24-38-23

Тел./факс (4912) 24-38-26.



- |                        |                                |
|------------------------|--------------------------------|
| 1. Каркас              | 9. Пускатель магнитный         |
| 2. Дежа                | 10. Устройство фиксирующее     |
| 3. Крышка              | 11. Опора колесная             |
| 4. Мешалка             | 12. Кнопка аварийной остановки |
| 5. Лопасть             | 13. Кран                       |
| 6. Болт заземления     | 14. Ручка                      |
| 7. Мотор-редуктор      | 15. Барашек                    |
| 8. Выключатель путевой |                                |

Рисунок 1. Установка для изготовления масла (маслоизготовитель) ИПКС-030(Н)



Поз. обозначение	Наименование	Кол.	Примечание
M1	Мотор-редуктор ХС-50 20/1 0,55/1450	1	0,55 кВт
XP1	Вилка ВШ-30-В-25/380УХЛ4 ТУ16-526.372-80	1	
XT1	Болт М8х25.58.099 ГОСТ 7798-70	1	
SQ1	Выключатель пусковой ВПК2112	1	
KM1	Пускатель магнитный ПМЛ1230 с катушкой 220В	1	(0,95-1,6А)
SB1	Корпус поста КП101. Выключатель кнопочный	1	"Красн. грибок с фиксац."
	ВК4Э-21-11132-54УХЛ2.		

Рисунок 2. Установка для изготовления масла (маслоизготовитель)

ИПКС-030(Н)

ИПКС 030.00.00.000-01 ЭЗ.

Схема электрическая принципиальная.



## ЕВРАЗИЙСКИЙ ЭКОНОМИЧЕСКИЙ СОЮЗ ДЕКЛАРАЦИЯ О СООТВЕТСТВИИ

ЗАЯВИТЕЛЬ Общество с ограниченной ответственностью «Эльф 4М «Торговый Дом»

(полное наименование изготовителя (уполномоченного представителя), поставщика, продавца или фамилия, имя отчество индивидуального предпринимателя)

Адрес места нахождения/адрес места осуществления деятельности: Россия, 390023, Рязанская область, город Рязань, проезд Яблочкова, дом 6, строение 4

ОГРН 1126234010825

(сведения о государственной регистрации юридического лица или индивидуального предпринимателя)

Номер телефона: +7 (4912) 45-65-01, 45-33-31

Адрес электронной почты: elf@elf4m.ru

в лице Директора Федосейкина Александра Александровича

(должность, фамилия, имя, отчество руководителя организации)

заявляет, что

**оборудование технологическое для пищевой, мясомолочной и рыбной промышленности: установки для изготовления масла (маслоизготовители) типа ИПКС-030**

(полное наименование продукции, тип, марка, модель и др.)

изготавливаемые Обществом с ограниченной ответственностью «Эльф 4М «Торговый Дом»

(полное наименование изготовителя)

Адрес места нахождения/адрес места осуществления деятельности: Россия, 390023, Рязанская область, город Рязань, проезд Яблочкова, дом 6, строение 4

в соответствии с техническими условиями ТУ2893-030-12176649-2014 «Установка для изготовления масла (маслоизготовитель) ИПКС-030»

(обозначение технических регламентов, нормативных правовых актов и (или) взаимосвязанных стандартов, в соответствии с которыми, изготовлена продукция)

изготовления масла (маслоизготовитель) ИПКС-030»

Код ТН ВЭД ЕАЭС 8434 20 000 0

Серийный выпуск

соответствуют требованиям технического регламента Таможенного союза «О безопасности машин и оборудования» ТР ТС 010/2011 и технического регламента Таможенного союза «О безопасности низковольтного оборудования» ТР ТС 004/2011

**Декларация о соответствии принята на основании:**

1. Протокола испытаний № 045-10/2018 от 19.10.2018, испытательная лаборатория Общества с ограниченной ответственностью «Эльф 4М «Торговый Дом», Россия, 390023, Рязанская область, город Рязань, проезд Яблочкова, дом 6, строение 4
2. Обоснования безопасности ИПКС-2893-010-12176649-2018ОБ «Маслоизготовитель»
3. Паспорта/Руководства по эксплуатации ИПКС-030ПС «Установка для изготовления масла (маслоизготовитель) ИПКС-030»
4. Технических условий ТУ2893-030-12176649-2014 «Установка для изготовления масла (маслоизготовитель) ИПКС-030»
5. Сертификатов качества на материалы, сертификата соответствия и декларации о соответствии на комплектующие

Схема декларирования 1д

**Дополнительная информация.** ГОСТ 12.2.124-2013 «Оборудование продовольственное. Общие требования безопасности», ГОСТ 26582-85 «Машины и оборудование продовольственные. Общие технические условия», ГОСТ 12.2.007.0-75 «Изделия электротехнические. Общие требования безопасности», ГОСТ Р МЭК 60204-1-2007 «Безопасность машин. Электрооборудование машин и механизмов. Часть 1. Общие требования» Условия хранения - в складских помещениях при температуре от +10 °С до +35 °С и относительной влажности воздуха от 45 % до 80 %. Срок хранения оборудования до переконсервации 18 месяцев. Срок службы - не менее 6 лет.

Декларация о соответствии действительна с даты регистрации по 28.01.2024 включительно

(подпись)



Федосейкин Александр Александрович  
(Ф.И.О. заявителя)

Регистрационный номер декларации о соответствии: **EAЭС № RU-D-RU.MH06.B.00035/19**  
Дата регистрации декларации о соответствии: **05.02.2019**