

EAC ОБЩЕСТВО С ОГРАНИЧЕННОЙ ОТВЕТСТВЕННОСТЬЮ

«ЭЛЬФ 4М «ТОРГОВЫЙ ДОМ»

**АВТОМАТ ДЛЯ ПРОИЗВОДСТВА КОТЛЕТ И ТЕФТЕЛЕЙ
ИПКС-123Гм**

**ПАСПОРТ
РУКОВОДСТВО ПО ЭКСПЛУАТАЦИИ
ИПКС-123Гм ПС
(Редакция 26.09.2016 г.)**

2010 г.

1. НАЗНАЧЕНИЕ

Автомат для производства котлет и тефтелей ИПКС-123Гм(Н) (гамбургеров) (в дальнейшем автомат) предназначен для формирования гамбургеров и других полуфабрикатов плоской формы из мясного фарша. Автомат может работать на рыбном и овощном фарше. Автомат предназначен для использования на предприятиях пищевой промышленности, общественного питания и торговли.

Вид климатического исполнения соответствует УХЛ 4.2 по ГОСТ 15150-69, т.е. температура окружающей среды от плюс 10 до плюс 35 °С, относительная влажность воздуха от 45 до 80 %, атмосферное давление от 84 до 107 кПа (от 630 до 800 мм.рт.ст.).

Степень защиты электрооборудования IP54 по ГОСТ 14254-96 .

2. ТЕХНИЧЕСКИЕ ХАРАКТЕРИСТИКИ

Производительность техническая по гамбургерам, шт/час, не менее	1680
Объем бункера, л, не менее	70
Коэффициент заполнения бункера, не более	0,7
Температура фарша при формовании, °С, не более	12
Масса формованных гамбургеров диаметр 100 мм, г	80-200
Высота формованных полуфабрикатов, мм	10-26
Погрешность дозирования, %, не более	5
Мотор-редуктор	XC-63 50/1 1400 0,55
Напряжение питания трехфазное, В	3N~220/380±10%
Частота переменного тока питания, Гц	50 ±2%
Установленная мощность, кВт	0,55
Показатель энергоэффективности, Вт/шт	0,3
Габаритные размеры, мм, не более	
длина	650
ширина	650
высота	800
Масса, кг, не более	100

Выполнен полностью из пищевой нержавеющей стали. ГОСТ 5632-72.

Срок службы до списания – 6 лет.

3. КОМПЛЕКТНОСТЬ

Комплект поставки автомата должен соответствовать таблице 1.

Таблица 1

Обозначение	Наименование	Кол.	Прим.
1	2	3	4
ИПКС 123Б.00.00.000-01	Автомат для производства котлет и тефтелей ИПКС-123Гм(Н) (гамбургеров).	1	
ИПКС-123Гм ПС	Автомат для производства котлет и тефтелей ИПКС-123Гм. Паспорт.	1	
	Мотор-редуктор TRAMEC XC-63 50/1 1400. Паспорт.	1	
ИПКС 123Б.00.00.024-02	Проставок для установки барабанов для ИПКС-123(Н) на ИПКС-123Гм(Н)	1	Компл. Рисунок 2
ИПКС 123Б.25.00.000-01	Барабан (одинарный, диаметр формы 100 мм) ИПКС-123Гм-1/100. Масса формованных полуфабрикатов 80-200г.	1	Установл. Рисунок 2
ИПКС 123Б.25.00.000	Барабан (одинарный, диаметр формы 90 мм) ИПКС-123Гм-1/90. Масса формованных полуфабрикатов 65-160г.	1	* Рисунок 2
ИПКС 123Б.25.00.000-02	Барабан (одинарный, диаметр формы 110 мм) ИПКС-123Гм-1/110. Масса формованных полуфабрикатов 100-240г.	1	* Рисунок 2
ИПКС 123Б.25.00.000-03	Барабан (одинарный, диаметр формы 120 мм) ИПКС-123Гм-1/120. Масса формованных полуфабрикатов 120-280г.	1	* Рисунок 2
ИПКС 123Б.25.00.000-04	Барабан (двойной, диаметр формы 45 мм) ИПКС-123Гм-2. Масса формованных полуфабрикатов 16-40г.	1	* Рисунок 2
ИПКС 123Б.25.00.000-05	Барабан (двойной, эллипс 80x50) ИПКС-123Гм-2ЭЛ(80x50). Масса формованных полуфабрикатов 30-75г.	1	* Рисунок 2
ИПКС 123Б.25.00.000-06	Барабан (двойной, «рыбные палочки») ИПКС-123Гм-2РП. Масса формованных полуфабрикатов 30-75г.	1	* Рисунок 2
ИПКС 123Б.01.00.000	Барабан (одинарный, «котлета») ИПКС-123-1. Масса формованных полуфабрикатов 50-100г.	1	** Рисунок 3
ИПКС 123Б.12.00.000	Барабан (двойной, «тефтели») ИПКС-123-2. Масса формованных полуфабрикатов 15-20г.	1	** Рисунок 3
ИПКС 123Б.18.00.000	Барабан (двойной, «рыбные палочки») ИПКС-123-2РП. Масса формованных полуфабрикатов 25-40г.	1	** Рисунок 3

1	2	3	4
ИПКС 123Б.19.00.000	Барабан (одинарный, квадратный) ИПКС-123-1КВ. Масса формованных полуфабрикатов 50-120г.	1	** Рисунок 3
ИПКС 123Б.20.00.000	Барабан (одинарный, овальный) ИПКС-123-1ОВ. Масса формованных полуфабрикатов 50-120г.	1	** Рисунок 3
ИПКС 123Б.21.00.000	Барабан (одинарный, эллипс) ИПКС-123-1ЭЛ(120х35). Масса формованных полуфабрикатов 35-80г.	1	** Рисунок 3
ИПКС 123Б.22.00.000	Барабан (одинарный, треугольник) ИПКС-123-1Т. Масса формованных полуфабрикатов 55-140г.	1	** Рисунок 3
ИПКС 123Б.23.00.000	Барабан (одинарный, вытянутый овал) ИПКС-123-1ВО. Масса формованных полуфабрикатов 55-135г.	1	** Рисунок 3
ИПКС 123Б.24.00.000	Барабан (одинарный, «окорок») ИПКС-123-1ОК. Масса формованных полуфабрикатов 55-125г.	1	** Рисунок 3
ИПКС 123Б.26.00.000	Барабан (одинарный, «сердце») ИПКС-123-1С. Масса формованных полуфабрикатов 40-100г.	1	** Рисунок 3
ИПКС 123Б.27.00.000	Барабан (одинарный, «рыбка») ИПКС-123-1Р. Масса формованных полуфабрикатов 40-100г.	1	** Рисунок 3
ИПКС 123Б.28.00.000	Барабан (одинарный, эллипс) ИПКС-123-1ЭЛ(80х50). Масса формованных полуфабрикатов 30-75г.	1	** Рисунок 3
ИПКС 123Б.29.00.000	Барабан (одинарный, эллипс поперечный) ИПКС-123-1ЭЛП(80х50). Масса формованных полуфабрикатов 30-75г.	1	** Рисунок 3
ИПКС 123Б.30.00.000	Барабан (одинарный, эллипс) ИПКС-123-1ЭЛ(90х60). Масса формованных полуфабрикатов 45-110 г.	1	** Рисунок 3
ИПКС 123Б.31.00.000	Барабан (двойной, «нагетсы») ИПКС-123-2НГ. Масса формованных полуфабрикатов 15-35г.	1	** Рисунок 3
ИПКС 123Б.32.00.000	Барабан (одинарный, «яйцо») ИПКС-123-1Я. Масса формованных полуфабрикатов 30-100г.	1	** Рисунок 3
<p>* Поставляется по дополнительному заказу. ** Барабаны от автомата для производства котлет и тефтелей ИПКС-123(Н) поставляются по дополнительному заказу.</p>			

4. УСТРОЙСТВО И ПРИНЦИП РАБОТЫ

Внимание! Для работы на автомате рекомендуется готовить фарш по ТУ 9214-533-00419779-2001 "Полуфабрикаты мясные рубленые". Обязательным условием приготовления фарша для гамбургеров является использование жилованного мясного сырья и волчка с диаметром решетки 2-3мм. Рекомендуется наряду с волчками и мясорубками использовать фаршемешалки периодического или непрерывного действия. Консистенция фарша должна быть плотная, некрошливая, соответствующая консистенции готовых гамбургеров (в горячем виде), отделение влаги от фарша не допустимо. В случае деформации формируемого изделия на выходе из барабана, рекомендуется вводить в фарш для повышения твердости 1 – 2% соевого протенна для связывания влаги.

Автомат, рисунок 1 (а, б) состоит из корпуса 1, бункера 2, мотора-редуктора 3, лопастей подачи фарша 32, 33, транспортера 9, сбрасывателя 8, барабана 10 и проставка 20.

В качестве приемного устройства автомата для загрузки фарша служит бункер 2. Во время работы фарш из бункера поступает в барабан 10. С барабана сформованная котлета попадает на движущийся транспортер 9.

Формование котлет происходит при вращении барабана 10 и лопастей в бункере 2: нижней 32 и верхней 33. Упор 27 поршня 26 при вращении барабана 10 движется по поверхности кулачка вытеснителя 28. При подходе поршня 26 барабана под отверстие в бункере поршень принудительно опускается вниз. При этом лопасти верхняя 33 и нижняя 32 набегают на отбойник 31 и создают давление фарша над поршнем; фарш созданным давлением проходит через проставку 20 и заполняет пространство, освобожденное поршнем. При повороте барабана в нижнее положение упор 27 поршня 26 поднимается по поверхности кулачка вытеснителя 28 и принудительно выталкивает фарш. Вытолкнутый фарш отформованной котлеты набегает на сбрасыватель 8 и срезается струной сбрасывателя. Срезанная котлета падает на движущийся транспортер 9. С транспортера автомата полуфабрикат снимается оператором или идет дальше на последующую обработку.

Вращение от мотор-редуктора 3 передается на лопасть нижнюю 32 и верхнюю 33 при помощи конических шестерен ведущей 13 и ведомой 14. В рабочем положении лопасти фиксируются ручкой-гайкой фиксации лопастей 17.

Барабан 10 устанавливается с втулкой 29 на вал 19 мотор-редуктора 3 до упора и фиксируется ручкой 30.

Транспортер 9 крепится к корпусу 1 с помощью ручек 21. Вращение ведущему валу транспортера передается от мотора-редуктора 3 при помощи передаточных цилиндрических шестерен ведущей 12 и ведомой 11. Линейная скорость движения транспортера равна линейной скорости вращения барабана.

Для снятия возможно прилипших частей продукта с ленты транспортера служит нож-отделитель 23. Нож-отделитель закреплен ручкой 22.

Для извлечения ленты транспортера при обслуживании и дезинфекции необходимо выкрутить левую ручку 21 и ослабить правую ручку 21 крепления транспортера 9, опустить свободный конец транспортера, натяжение ленты ослабнет и лента свободно снимется.

Управление автоматом осуществляется с помощью пускателя магнитного 7 (рисунок 1, а).

В целях безопасности работы с автоматом в стойку 4 встроен выключатель концевой, который взаимодействует с крышкой 5. При откинутой крышке выключателем

концевым отключается цепь управления мотора-редуктора. Все движущиеся элементы автомата останавливаются. Для экстренного отключения питания автомата служит пост кнопочный «АВАРИЙНЫЙ СТОП» 6 выполненный в виде красного грибка. Схема электрическая принципиальная и перечень элементов приведены на рисунке 4.

В состав автомата входит: один сменный барабан ИПКС-123Гм-1/100 (рисунок 2), предназначенный для формирования гамбургеров диаметром 100 мм; проставок для установки барабанов ИПКС-123Гм-1/90, ИПКС-123Гм-1/100, ИПКС-123Гм-1/110, ИПКС-123Гм-1/120, ИПКС-123Гм-2, ИПКС-123Гм-2ЭЛ(80x50), ИПКС-123Гм-2РП; проставок для установки барабанов автомата ИПКС-123(Н) на автомат ИПКС-123Гм(Н).

Регулирование высоты/массы гамбургеров на барабане осуществляется с помощью изменения положения эксцентрика 3 относительно упора 1. Чем больше зазор между упором и эксцентриком, тем больше высота/масса. Положение эксцентрика 3 фиксируется с помощью фиксатора эксцентрика 5. Поршень 6 движется в полости корпуса барабана 7 с помощью направляющих 2. Для подъема поршня и выталкивания сформованных гамбургеров из барабана предусмотрен упор 1. Установка барабана в рабочее положение осуществляется с помощью траверсы 4.

Для установки на автомат барабанов, предназначенных для автомата для производства котлет и тефтелей ИПКС-123(Н), необходимо снять бункер 2 и барабан 10, вынуть проставок 20, установить проставок (для установки барабанов ИПКС-123(Н) на ИПКС-123Гм(Н)), входящий в комплект поставки (таблица 1). Установить бункер и барабан.

Формы полуфабрикатов, получаемых на сменных барабанах, не входящих в комплект поставки и поставляемых по отдельным заявкам, приведены на рисунке 3.

5. УКАЗАНИЕ МЕР БЕЗОПАСНОСТИ

5.1 К работе по обслуживанию автомата допускаются лица, ознакомившиеся с данным паспортом, паспортами на комплектующие, усвоившие основные приемы работы при эксплуатации оборудования и прошедшие инструктаж по технике безопасности.

5.2 При эксплуатации и ремонте автомата должны соблюдаться «Правила технической эксплуатации электроустановок потребителей» 2003 г., «Правила техники безопасности при эксплуатации электроустановок потребителей» 2003 г., «Правила устройства электроустановок» 2003 г., «Правила техники безопасности и производственной санитарии» 1990 г, инструкции, разработанные на предприятии для данного вида оборудования.

5.3 Общие требования безопасности соответствуют ГОСТ 12.2.124-90.

5.4 Элементы заземления соответствуют требованиям ГОСТ 12.2.007.0-75, заземляющий зажим и знак заземления выполнены по ГОСТ 21130-75.

5.5 Автомат должен быть надежно подсоединен к цеховому контуру заземления с помощью гибкого медного оголенного провода сечением не менее 4 мм² по ГОСТ Р МЭК 60204-1-07.

ВНИМАНИЕ! Включение автомата допускается только при исправном заземлении.

5.6 Во избежание поражения электрическим током следует электропроводку к автомату проложить в трубах, уложенных в полу.

5.7 Запрещается работать на автомате при наличии открытых токоведущих частей, неисправных коммутационных и сигнальных элементах на панели магнитного пускателя, при нарушении изоляции проводов, неправильной работе датчиков.

5.8 В случае возникновения аварийных режимов работы немедленно отключить автомат от сети питания.

5.9 ЗАПРЕЩАЕТСЯ во время работы автомата производить ремонт и техническое обслуживание.

5.10 Управление автоматом следует осуществлять, находясь на изолирующей подставке.

5.11 Для экстренного отключения питания автомата нажать кнопку «АВАРИЙНЫЙ СТОП» типа «грибок» 6 (рисунок 1, а).

5.12 Не допускается оставлять работающий автомат без присмотра.

5.13 Уровень шума, создаваемый автоматом на рабочем месте в производственном помещении, не превышает 80 дБ по ГОСТ 12.1.003-83 и СН 2.2.4/2.1.8.562-96.

5.14 Уровень виброускорения, создаваемый автоматом на рабочем месте в производственном помещении, не превышает 100 дБ (виброскорость не превышает 92 дБ) по ГОСТ 12.1.012-90 и СН 2.2.4/2.1.8.566-96.

5.15 Предельно допустимый уровень напряженности электрического поля, создаваемый автоматом на рабочем месте в производственном помещении, не превышает 5 кВ/м согласно ГОСТ 12.1.002-84 и СанПин 2.2.4.1191-03 «Санитарные нормы и правила выполнения работ в условиях воздействия электрических полей промышленной частоты (50 Гц)».

5.16 Вода, используемая для бытовых и технологических нужд, связанных с производством продукции (в том числе приготовление моющих и дезинфицирующих растворов, мойка и споласкивание оборудования, приготовление технологического пара), должна соответствовать требованиям ГОСТ 2874-82 «Вода питьевая. Гигиенические требования и контроль качества».

5.17 Необходимо следить за исправностью манжеты 18 (рисунок 1, а) вала лопастей нижней и верхней с целью предупреждения вытекания продукта. Для этого необходимо снять лопасти и визуально убедиться в исправности манжеты. Перед началом работы необходимо проверять прочность крепления верхней и нижней лопастей и исправность мотора-редуктора.

5.18 ЗАПРЕЩАЕТСЯ во время работы автомата помещать в бункер 2 посторонние предметы и работать при открытой крышке 5 (блокировать выключатель концевой 16) (рисунок 1, а).

6. ПОРЯДОК УСТАНОВКИ

6.1 При установке автомата должны быть соблюдены условия, обеспечивающие проведение санитарного контроля за производственными процессами и за качеством продукции, а также обеспечивающие возможность мойки, дезинфекции автомата и уборки помещения.

6.2 Установить автомат на ровной горизонтальной поверхности стола и, при необходимости, выровнять по горизонтали при помощи регулирования опор винтовых 25 (рисунок 1, а).

6.3 Выполнить заземление автомата путем подключения болта заземления к контуру заземления медным проводом сечением не менее 4 мм² по ГОСТ Р МЭК 60204-1-07.

6.4 Подключить входной кабель с питающим напряжением 3N~50Гц, 380 В к магнитному пускателю. Питающее напряжение должно подаваться через внешний

автоматический выключатель с номинальным током 6 А. Схема электрическая принципиальная и перечень элементов к схеме приводятся на рисунке 4.

Примечание – выключатель не входит в комплект поставки автомата и устанавливается потребителем.

7. ПОДГОТОВКА И ПОРЯДОК РАБОТЫ

ВНИМАНИЕ! Перед началом эксплуатации рабочие поверхности автомата, выполненные из нержавеющей стали, тщательно протереть ветошью смоченной в ацетоне (до исчезновения черных следов на ветоши), затем провести мойку в соответствии с требованиями паспорта.

7.1 Проверить визуально наличие заземления. Не устанавливая барабан на рабочую позицию, проверить направление вращения вала барабана. Вал должен вращаться по часовой стрелке. Смазать кулачок-вытеснитель 28 смазкой «ЦИАТИМ-201» ГОСТ6267-74.

7.2 Установить барабан на рабочую позицию.

7.3 Проверить ручки фиксации барабана 30, ручку фиксации лопастей 17, ручки фиксации бункера 24, ручки фиксации отбойника 8. Ручки должны быть закручены до упора.

7.4 Подготовить, при необходимости, лотки для укладки гамбургеров (лотки не входят в комплект изделия, обеспечиваются потребителем). Откинуть крышку 5. Загрузить фарш в бункер 2. Закрывать крышку.

7.5 Внешним автоматическим выключателем подать питание на автомат, загорится индикатор. Включить автомат кнопкой «ПУСК» на магнитном пускателе 7.

7.6 После окончания процесса формирования гамбургеров необходимо выключить автомат кнопкой «СТОП». При необходимости экстренного отключения питания нужно нажать кнопку «АВАРИЙНЫЙ СТОП» 6 (рисунок 1, а). Отключить внешний автоматический выключатель.

8. ПЕРЕЧЕНЬ КРИТИЧЕСКИХ ОТКАЗОВ В СВЯЗИ С ОШИБОЧНЫМИ ДЕЙСТВИЯМИ ПЕРСОНАЛА.

Перечень критических отказов	Возможные ошибочные действия персонала, которые приводят к инциденту или аварии	Действия персонала в случае инцидента или аварии
1	2	3
При включении автомата срабатывает защита, двигатель отключается.	В бункер автомата загружен фарш с недостаточной пластичностью и имеет твердую консистенцию.	Не допускать загрузку бункера фаршем недостаточной пластичности, раздел 4 настоящего паспорта.
При работе автомата возникают посторонние звуки.	При загрузке в бункер попал посторонний предмет.	Удалить посторонний предмет из бункера.
Готовые полуфабрикаты	При техническом обслуживании сбрасыватель	Отрегулировать сбрасыватель, исключив зазор между

отделяются от барабана полностью.	от не	установлен с зазором относительно барабана.	сбрасывателем 8 и барабаном 10 во время срезания котлет, рисунок 1, а.
При нажатии кнопки «ПУСК» автомат не включается.		Не закрыта или не до конца закрыта крышка бункера, не сработал концевой выключатель крышки.	Закрыть крышку бункера 5 до упора. Рисунок 1, а, 4.
При работе автомата не формируются полуфабрикаты.		1. При подключении автомата к сети не проверено направление вращения вала автомата, вал вращается в обратную сторону. 2. При подготовке к работе установка барабана на автомат произведена не точно, гайка барабана не затянута.	1. Переключить фазы на двигателе мотор-редуктора автомата, обеспечив направление вращения в соответствии с пунктом 7.1 настоящего паспорта. 2. Установить барабан 10 до упора на оси, установить упорную втулку 29, затянуть ручку фиксации барабана 30.

9. ПОРЯДОК МОЙКИ

9.1 Мойку автомата нужно производить в конце каждой смены.

9.2 Отключить автомат от электросети.

9.3 Удалить из рабочих объемов остатки продукта.

9.4 Произвести при необходимости неполную разборку автомата. Снять бункер, лопасти, барабан, проставок, сбрасыватель, нож-отделитель и ленту транспортера.

9.5 Ополоснуть теплой (40-45°C) водой рабочие поверхности автомата и снятые детали для удаления остатков продукта. Обезжирить их теплым (45-50°C) щелочным раствором. Вновь ополоснуть их теплой (40-45°C) водой до полного удаления остатков моющего раствора. Обработать поверхности автомата и снятые детали раствором дезинфектанта с помощью щеток. Ополоснуть водопроводной водой до полного удаления запаха дезинфектанта. По окончании мойки и дезинфекции автомат и снятые детали вытереть насухо. Дезинфекцию деталей можно провести также, помещая их в горячую (90 - 95°C) воду на 10 – 15 минут.

9.6 Рекомендуемые моющие и дезинфицирующие растворы.

9.6.1 Моющие растворы:

раствор ТМС «Триас-А» (ТУ38-4071-75)	-	0,3-0,5 %
раствор ТМС «Дезмол» (МРТУ 18/225-68)	-	1,8-2,3 %
раствор ТМС «Фарфорин» (ТУ6-15-860-74)	-	0,3-0,5 %
раствор кальцинированной соды	-	1,0-1,5 %.

9.6.2 Дезинфицирующие растворы:

раствор хлорной извести	-	150-200 мг/л
хлорамин	-	150-200 мг/л
гипохлорид натрия	-	150-200 мг/л
гипохлорид калия	-	150-200 мг/л

Примечание - в случае простоя автомата снятые детали хранятся разложенными на чистой ткани и накрытыми салфеткой. Перед началом работы необходимо произвести повторную дезинфекцию автомата и снятых деталей.

10. ТЕХНИЧЕСКОЕ ОБСЛУЖИВАНИЕ

10.1 Техническое обслуживание автомата сводится к соблюдению правил эксплуатации, изложенных в данном паспорте, устранению мелких неисправностей и периодическом осмотре, соблюдению санитарных правил для предприятий пищевой промышленности.

10.2 Техническое обслуживание покупных комплектующих, входящих в состав автомата (в частности, мотора-редуктора), производится в соответствие с требованиями технических паспортов или инструкций по эксплуатации на эти изделия.

10.3 Один раз в месяц при снятом кожухе 34 производить равномерную, по всем зубьям смазку конических шестерен ведомой 14, ведущей 13 и цилиндрических шестерен ведущей 12, ведомой 11 смазкой «литол-24» ГОСТ 21150-87 в количестве 2 см³.

10.4 Периодически, не реже 1 раза в месяц, проверять состояние уплотнительных прокладок, манжет и иных резино-технических изделий, имеющихся в автомате.

10.5 Ежедневно перед началом работы или при смене рабочего барабана 10 смазывать рабочую поверхность кулачка 28 смазкой ЦИАТИМ-201 ГОСТ 6267-74. Ежедневно проверять исправность заземления. Не реже одного раза в год зачищать до блеска места под болты заземления и покрывать их смазкой ЦИАТИМ-201 ГОСТ 6267-74.

10.6 За отказы автомата, обусловленные его неправильным техническим обслуживанием, предприятие-изготовитель ответственности не несет.

11. ПРАВИЛА ХРАНЕНИЯ И ТРАНСПОРТИРОВАНИЯ

11.1 Автомат должен храниться в складских помещениях при температуре окружающей среды от плюс 10 до плюс 35°C; относительной влажности воздуха от 45 до 80 %.

11.2 Если автомат хранится более чем 18 месяцев, то должна производиться консервация в соответствии с ГОСТ 9.014-78.

11.3 Транспортирование автомата допускается автомобильным, железнодорожным и водным транспортом в соответствии с условиями и правилами перевозок, действующими на каждом виде транспорта.

11.4 При погрузке и транспортировании автомата необходимо соблюдать и выполнять требования манипуляционных знаков на таре.

12. СВИДЕТЕЛЬСТВО О ПРИЕМКЕ

Автомат для производства котлет и тефтелей ИПКС-123Гм(Н) (гамбургеров), заводской номер _____ соответствует конструкторской документации ИПКС 123Б.00.00.000-01, ТУ 5132-081-12191577-2008, паспортным характеристикам и признан годным к эксплуатации.

Дата выпуска _____ 201__г.

М.П.

ОТК _____

13. ГАРАНТИЙНЫЕ ОБЯЗАТЕЛЬСТВА

13.1 Предприятие гарантирует соответствие автомата для производства котлет и тефтелей ИПКС-123Гм(Н) (гамбургеров) паспортным характеристикам при соблюдении условий транспортировки, хранения, монтажа, наладки, эксплуатации и технического обслуживания. Гарантийный срок эксплуатации составляет 12 месяцев со дня продажи оборудования.

13.2 Ввод автомата в эксплуатацию должен проводиться специализированными предприятиями или службами предприятия-изготовителя. Гарантийные обязательства не распространяются на автомат со следами механических повреждений и на автомат, подвергшийся несогласованному с предприятием-изготовителем ремонту или конструктивному изменению.

13.3 Предприятие-изготовитель оставляет за собой право, не уведомляя потребителей, вносить изменения в конструкцию автомата, не ухудшающие его паспортные характеристики.

14. СВЕДЕНИЯ ОБ УТИЛИЗАЦИИ

14.1 Критерии предельных состояний автомата: автомат непригоден для эксплуатации в случае разрушения корпуса и потерей корпусом несущих способностей. Автомат подлежит выводу из эксплуатации, списанию и утилизации.

14.2 В случае непригодности автомата для использования по назначению производится его утилизация, все изношенные узлы и детали сдаются в пункты вторсырья.

14.3 Использование непригодного автомата по назначению ЗАПРЕЩЕНО!

15. СВЕДЕНИЯ О РЕКЛАМАЦИИ

Потребитель предъявляет рекламации предприятию-поставщику.

16. АДРЕС ПРЕДПРИЯТИЯ-ИЗГОТОВИТЕЛЯ

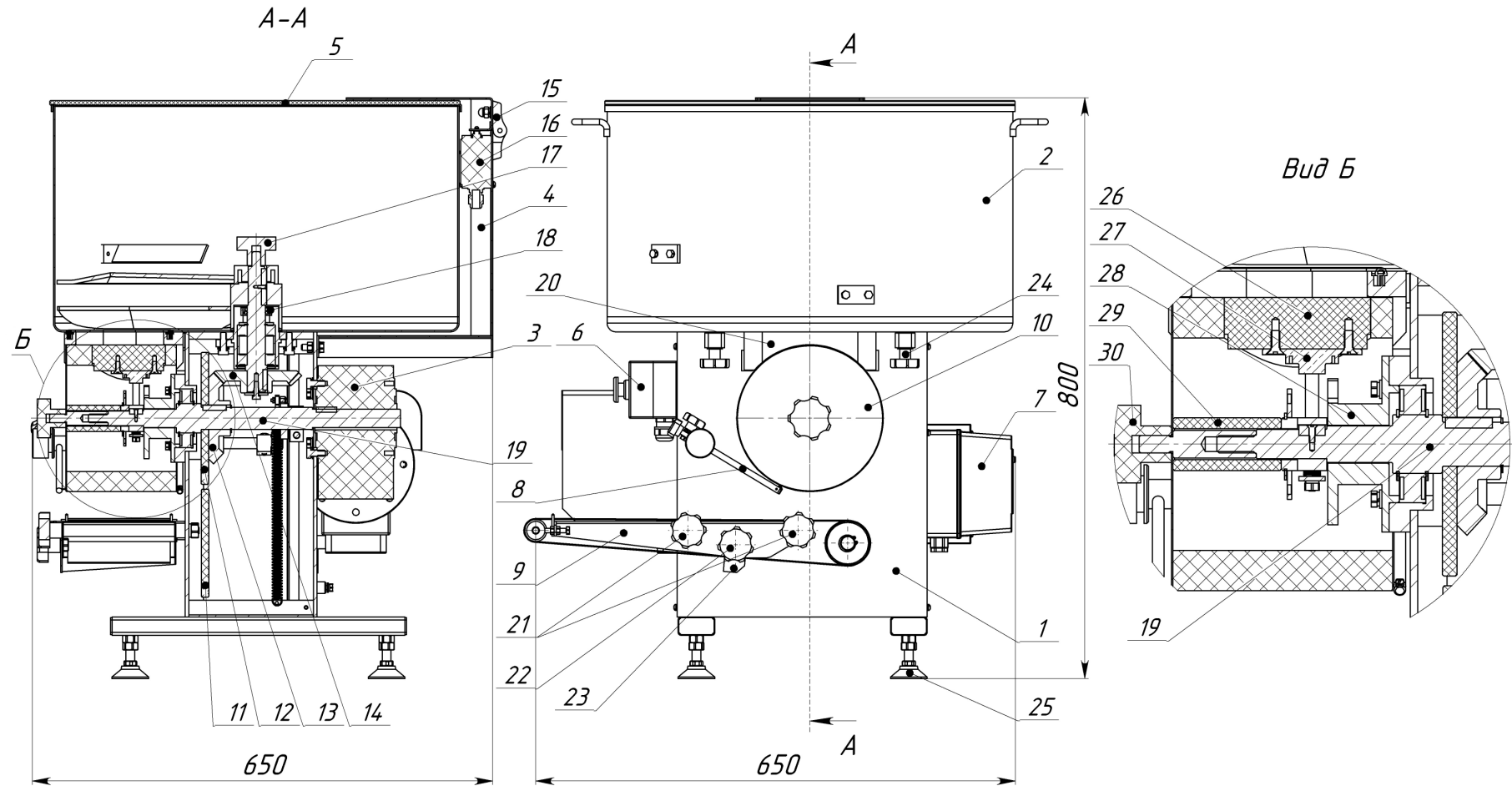
Россия, 390011, г. Рязань, пр. Яблочкова, д.6, стр.4.

Е-mail: elf@elf4m.ru

<http://www.elf4m.ru>

Тел. (4912) 45-65-01; 45-33-31; 24-38-23

Тел./факс (4912) 24-38-26



1. Корпус
2. Бункер
3. Мотор-редуктор
4. Стойка
5. Крышка
6. Пост кнопочный «Аварийный стоп»
7. Пускатель магнитный
8. Сбрасыватель

9. Транспортер
10. Барабан
11. Цилиндрическая шестерня ведомая
12. Цилиндрическая шестерня ведущая
13. Коническая шестерня ведущая
14. Коническая шестерня ведомая
15. Петля поворотная
16. Выключатель концевой

17. Ручка фиксации лопастей
18. Манжета
19. Вал
20. Проставок
21. Ручки транспортера
22. Ручка ножа-отделителя
23. Нож-отделитель
24. Ручка фиксации бункера

25. Опора винтовая
26. Поршень
27. Упор
28. Кулачок-вытеснитель
29. Втулка
30. Ручка барабана
31. Отбойник
32. Лопасть нижняя

Вид Б

33. Лопасть верхняя
34. Кожух

Рисунок 1, а. Автомат для производства котлет ИПКС-123Гм(Н) (гамбургеров)

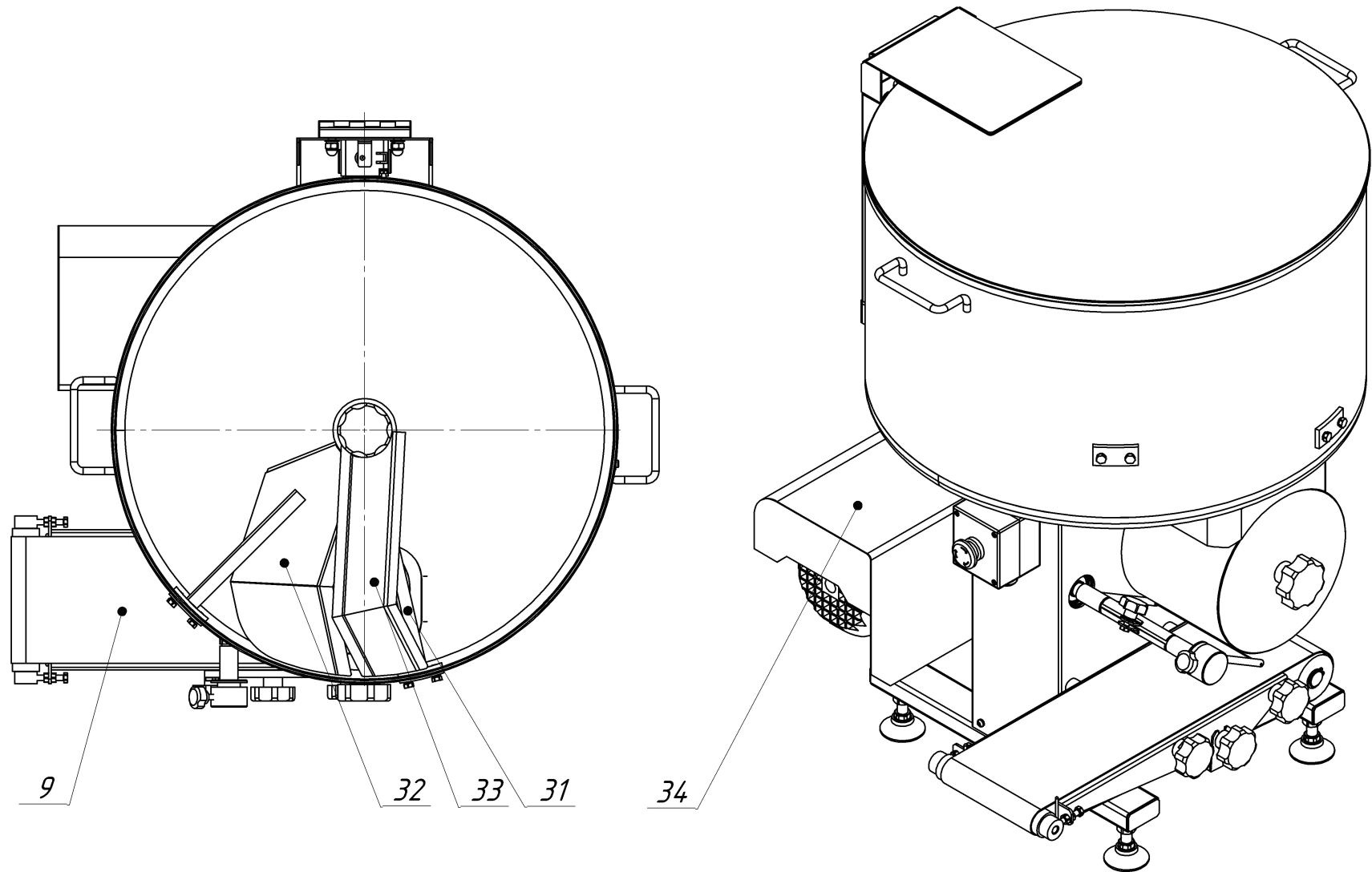


Рисунок 1, б. Автомат для производства котлет ИПКС-123Гм(Н) (гамбургеров)

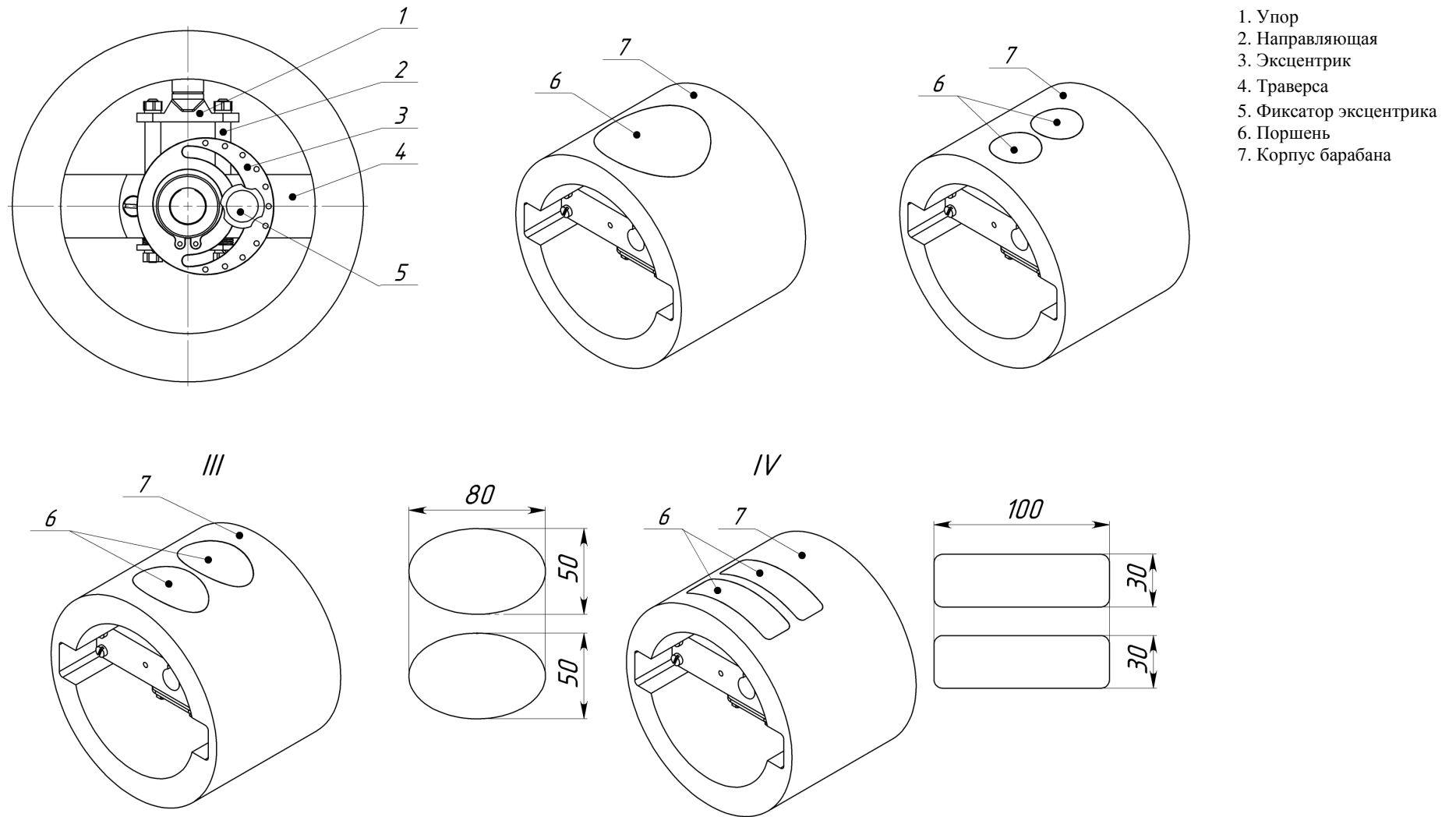
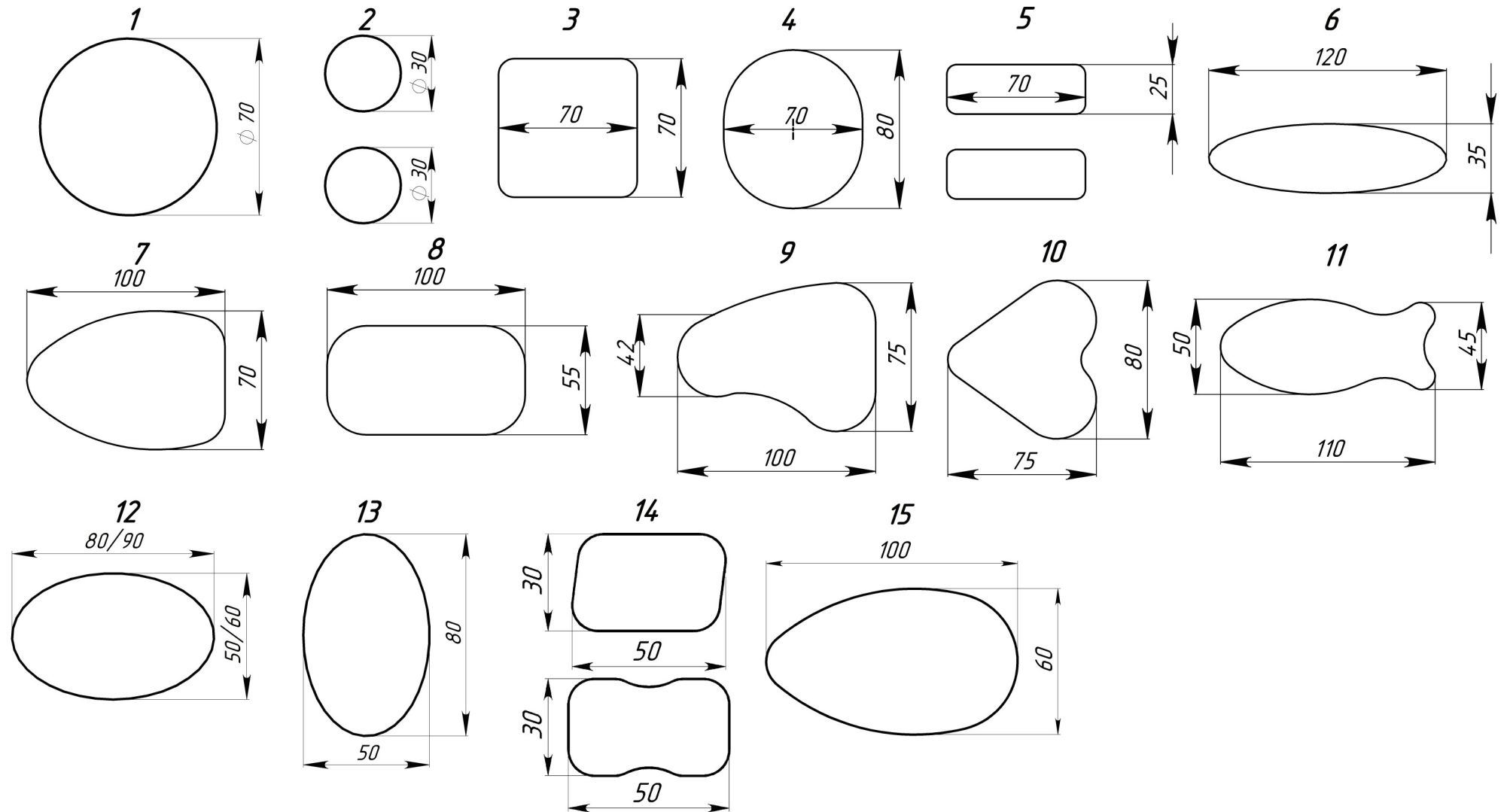


Рисунок 2. I – Барабан (одинарный, диаметр формы 90 мм) ИПКС-123Гм-1/90;
 барабан (одинарный, диаметр формы 100 мм) ИПКС-123Гм-1/100,
 барабан (одинарный, диаметр формы 110 мм) ИПКС-123Гм-1/110,
 барабан (одинарный, диаметр формы 120 мм) ИПКС-123Гм-1/120.
 II – Барабан (двойной, диаметр формы 45 мм) ИПКС-123Гм-2.
 III - Барабан (двойной, эллипс 80х50) ИПКС-123Гм-2ЭЛ(80х50).
 IV - Барабан (двойной, «рыбные палочки») ИПКС-123Гм-2РП.

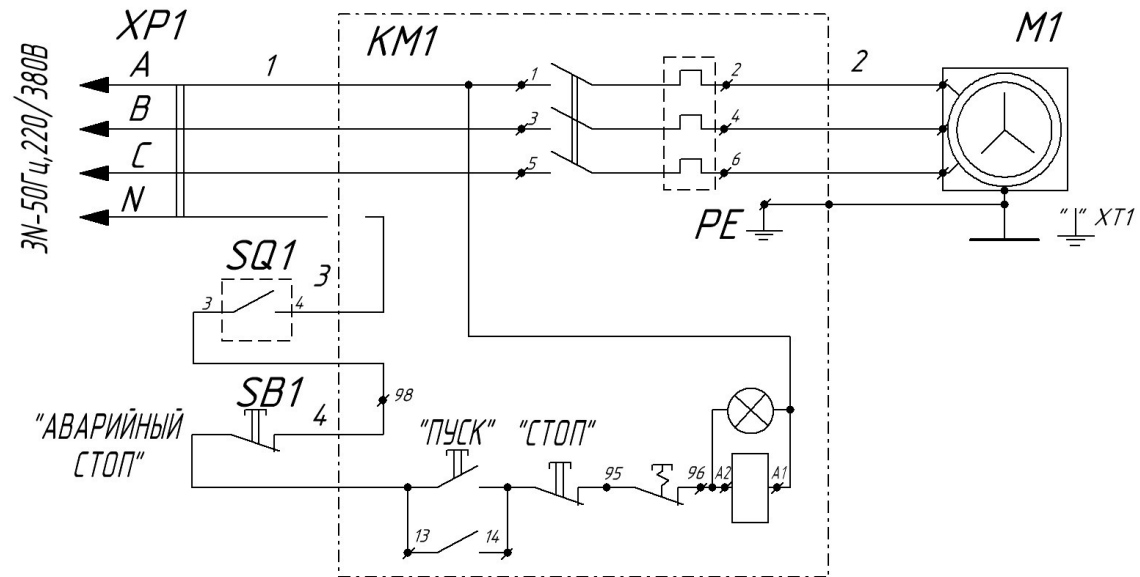


1. Барабан (одинарный, «котлета») ИПКС-123-1
2. Барабан (двойной, «тефтели») ИПКС-123-2
3. Барабан (одинарный, квадратный) ИПКС-123-1КВ
4. Барабан (одинарный, овальный) ИПКС-123-1ОВ
5. Барабан (двойной, «рыбные палочки») ИПКС-123-2РП
6. Барабан (одинарный, эллипс) ИПКС-123-1ЭЛ(120x35)

7. Барабан (одинарный, треугольник) ИПКС-123-1Т
8. Барабан (одинарный, вытянутый овал) ИПКС-123-1ВО
9. Барабан (одинарный, «окорок») ИПКС-123-1ОК
10. Барабан (одинарный, «сердце») ИПКС-123-1С
11. Барабан (одинарный, «рыбка») ИПКС-123-1Р
12. Барабан (одинарный, эллипс) ИПКС-123-1ЭЛ(80x50)

12. Барабан (одинарный, эллипс) ИПКС-123-1ЭЛ(90x60)
13. Барабан (одинарный, эллипс поперечный) ИПКС-123-1ЭЛП(80x50)
14. Барабан (двойной, «наггетсы») ИПКС-123-2НГ
15. Барабан (одинарный, «яйцо») ИПКС-123-1Я

Рисунок 3. Форма полуфабрикатов, получаемых на сменных барабанах, не входящих в комплект поставки



Поз. обознач.	Наименование	Кол.	Примечание
KM1	Пускатель магнитный ПМЛ-1230 с катушкой 220В (1,6-2,9 А)	1	
M1	Мотор-редуктор ХС63 50/1 1400 28 0,55	1	0,55 кВт
SB1	Корпус поста КП101. Выключатель кнопочный	1	"красн. грибок" с фиксацией
	БК 43-21-11132-54 УХЛ 2		
SQ1	Выключатель путевой ВПК 2110	1	
XT1	Болт М8х25.58.099 ГОСТ 7798-70	1	
XP1	Вилка ВШ-30-В-25/380УХЛ4 ТУ 16-526.372-80	1	

Рисунок 4. Автомат для производства котлет ИПКС-123Гм(Н) (гамбургеров)
ИПКС 123.00.00.000ЭЗ. Схема электрическая принципиальная

ТАМОЖЕННЫЙ СОЮЗ
ЕАС
ДЕКЛАРАЦИЯ О СООТВЕТСТВИИ

ЗАЯВИТЕЛЬ Общество с ограниченной ответственностью «Эльф 4М «Торговый Дом»

(полное наименование изготовителя (уполномоченного представителя), поставщика, продавца или фамилия, имя отчество индивидуального предпринимателя)

(ООО «Эльф 4М «ТД»)

Российская Федерация, 390011, г. Рязань, проезд Яблочкова, дом 6, строение 4

(место нахождения, в том числе фактический адрес, включая наименование государства)

Телефон/факс: (4912) 24-38-23, 45-65-01

E-mail: elf@elf4m.ru

Свидетельство о государственной регистрации юридического лица с ограниченной

(сведения о государственной регистрации юридического лица или индивидуального предпринимателя)

ответственностью «Эльф 4М «Торговый Дом» от 8 октября 2012 года, ОГРН 1126234010825, Межрайонная

инспекция Федеральной налоговой службы № 2 по Рязанской области

в лице Директора Федосейкина Александра Александровича

(должность, фамилия, имя, отчество руководителя организации)

заявляет, что **автоматы для производства котлет и тефтелей типа ИПКС-123**

(полное наименование продукции, тип, марка, модель и др.)

с запасными частями

изготавливаемые Обществом с ограниченной ответственностью «Эльф 4М «Торговый Дом»

(полное наименование изготовителя с указанием адреса, включая наименование государства)

Российская Федерация, 390011, г. Рязань, проезд Яблочкова, дом 6, строение 4

в соответствии с ГОСТ 12.2.124-90 «Оборудование продовольственное. Общие требования безопасности», ГОСТ 26582-85 «Машины и оборудование продовольственные. Общие технические условия», ГОСТ 12.2.135-95 «Оборудование для переработки продукции в мясной и птицеперерабатывающей промышленности. Общие требования безопасности, санитарии и экологии», ГОСТ 30146-95 «Машины и оборудование для производства колбасных изделий и мясных полуфабрикатов. Общие технические условия», ГОСТ 28693-90 «Оборудование технологическое для мясной и птицеперерабатывающей промышленности. Санитарные требования и технические условия» ТУ 5132-081-12191577-2008 «Автомат для производства котлет и тефтелей ИПКС-123»

Код ТН ВЭД ТС 8438 50 000 0

Серийный выпуск

соответствуют требованиям Технического регламента Таможенного союза «О безопасности машин и оборудования» ТР ТС 010/2011, ГОСТ 12.2.124-90 «Оборудование продовольственное. Общие требования безопасности», ГОСТ 26582-85 «Машины и оборудование продовольственные. Общие технические условия», ГОСТ 12.2.135-95 «Оборудование для переработки продукции в мясной и птицеперерабатывающей промышленности. Общие требования безопасности, санитарии и экологии», ГОСТ 30146-95 «Машины и оборудование для производства колбасных изделий и мясных полуфабрикатов. Общие технические условия», ГОСТ 28693-90 «Оборудование технологическое для мясной и птицеперерабатывающей промышленности. Санитарные требования»

Декларация о соответствии принята на основании:

1. Обоснования безопасности (протокол контроля соответствия оборудования требованиям Технического регламента Таможенного союза «О безопасности машин и оборудования» ТР ТС 010/2011, ГОСТ 12.2.124-90 «Оборудование продовольственное. Общие требования безопасности», ГОСТ 26582-85 «Машины и оборудование продовольственные. Общие технические условия», ГОСТ 12.2.135-95 «Оборудование для переработки продукции в мясной и птицеперерабатывающей промышленности. Общие требования безопасности, санитарии и экологии», ГОСТ 30146-95 «Машины и оборудование для производства колбасных изделий и мясных полуфабрикатов. Общие технические условия», ГОСТ 28693-90 «Оборудование технологическое для мясной и птицеперерабатывающей промышленности. Санитарные требования») от 20.12.2013
4. Технические условия ТУ 5132-081-12191577-2008 «Автомат для производства котлет и тефтелей ИПКС-123»
3. Паспорта/Руководства по эксплуатации ИПКС-123 ПС «Автомат для производства котлет и тефтелей ИПКС-123»
2. Перечня стандартов, требованиям которых соответствует оборудование
5. Протокола испытаний № 010-10/2013 от 11.10.2013, ИЛ Общества с ограниченной ответственностью «Эльф 4М «Торговый Дом», Российская Федерация, 390011, г. Рязань, проезд Яблочкова, дом 6, строение 4
6. Сертификатов соответствия, санитарно-эпидемиологических заключений, деклараций о соответствии на комплектующие и материалы

Декларация о соответствии действительна с даты регистрации по 15.01.2019 включительно



(подпись)

А. А. Федосейкин

(инициалы, фамилия руководителя организации или индивидуального предпринимателя)

Свидетельство о государственной регистрации декларации о соответствии

Регистрационный номер декларации о соответствии: № TC RU Д-RU.MH06.B.00054

Дата регистрации о соответствии: 20.01.2014

