



ОБЩЕСТВО С ОГРАНИЧЕННОЙ ОТВЕТСТВЕННОСТЬЮ

«ЭЛЬФ 4М «ТД»

**МАШИНА ДЛЯ НАНЕСЕНИЯ ПАНИРОВКИ
ИПКС-130(Н)**

**ПАСПОРТ
РУКОВОДСТВО ПО ЭКСПЛУАТАЦИИ
ИПКС-130ПС**

(Редакция 15.07.2015 г.)

2013 г.

1. НАЗНАЧЕНИЕ

Машина для нанесения панировки ИПКС-130(Н) (далее машина) предназначена для глазировании и автоматической обсыпки панировочными сухарями полуфабрикатов из мяса, рыбы или овощей. Машина предназначена для использования на предприятиях пищевой промышленности, общественного питания и торговли.

Вид климатического исполнения соответствует УХЛ 4.2 по ГОСТ 15150-69, т.е. температура окружающей среды от плюс 10 до плюс 35°C, относительная влажность воздуха от 45 до 80 %, атмосферное давление от 84 до 107 кПа (от 630 до 800 мм.рт.ст.).

Степень защиты электрооборудования соответствует IP54 ГОСТ 14254-96.

2. ТЕХНИЧЕСКИЕ ХАРАКТЕРИСТИКИ

Производительность по массе панируемых формованных котлет, кг/час, не более	350
Толщина полуфабриката, мм, не более	30
Ширина полуфабриката, мм, не более	120
Скорость движения ленты, м/мин.	7
Объем короба для панировочных сухарей, л	14
Коэффициент загрузки короба панировочными сухарями	0,25 ÷ 0,7
Объем ванны для льезона, л	5
Коэффициент заполнения ванны льезоном, не более	0,8
Мотор-редуктор	ХС30-20/1-0,25-4Р-380В-50Гц
Напряжение питания трехфазное, В	3N~380 ± 10%
Частота переменного тока питания, Гц	50 ± 2%
Установленная мощность, кВт	0,3
Показатель энергоэффективности, Вт/кг	0,6
Габаритные размеры машины, мм, не более	
длина	1100
ширина	600
высота	500
Масса, кг, не более	50

Машина выполнена полностью из пищевой нержавеющей стали ГОСТ 5632-72 и полиамида ПА 6 ТУ6-06-142-90.

Срок службы до списания – 6 лет.

3. КОМПЛЕКТНОСТЬ

Комплект поставки машины должен соответствовать таблице 1.

Таблица 1

Обозначение	Наименование	Кол., шт.	Прим.
ИПКС 130.00.00.000	Машина для нанесения панировки ИПКС-130(Н).	1	
ИПКС-130ПС	Машина для нанесения панировки ИПКС-130. Паспорт	1	
	Мотор-редуктор ХС30-20/1-0,25-4Р-380В-50Гц. Инструкция по эксплуатации	1	
ИПКС 130.03.02.001	Подшипник скольжения	4	ЗИП

4. УСТРОЙСТВО И ПРИНЦИП РАБОТЫ

Машина ИПКС-130(Н) (рисунок 1) состоит из каркаса 1, короба для панировочных сухарей 4, ванны для лезона 2, транспортера ленточного для глазирования 3, транспортера ленточного для нанесения панировочных сухарей 5, накопителя панировочных сухарей 6, мотора-редуктора 7, пускателя магнитного 11.

Каркас 1 представляет собой сварную конструкцию из труб прямоугольного профиля, в которую встроены короб для панировочных сухарей 4. В короб 4 установлен ленточный транспортер 5, предназначенный для перемещения панируемого полуфабриката, и накопитель панировочных сухарей 6. Ленточный транспортер 5 и накопитель 6 съемные и закреплены к каркасу винтовыми барашками 15. В нижней части короба 4 встроена крышка 14 для выгрузки панировочных сухарей при проведении чистки или мойки. Накопитель 6 служит для накопления панировочной массы, в которую погружается полуфабрикат, проходя по транспортной ленте сквозь нее. В ванну для лезона 2 установлен ленточный транспортер для глазирования 3. Ванна 2 и ленточный транспортер 3 съемные и закреплены к каркасу винтовыми барашками 15. Лента 19 транспортера для глазирования натягивается упорами 18. В пазы упоров 18 входят оси погружающего ролика 17, который, вращаясь вместе с транспортером, обеспечивает полное погружение в лезон обрабатываемого полуфабриката. К выходной части ленточного транспортера закреплен сниматель 25, предотвращающий эффект переворачивания полуфабриката при сходе его с ленты глазировочной 19 на ленту панировочную 20. Машина для нанесения панировки установлена на опоры винтовые 21, позволяющие выставлять ее горизонтальное положение на неровной поверхности.

Лента глазировочная и панировочная изготовлены из пищевой нержавеющей сетки. Перемещение лент осуществляется за счет приводных валов 23, оснащенные зубчатыми роликами 9, сцепленные с лентами 19 и 20. Зубчатые колеса 8 зафиксированы на ведущих валах ленточных транспортеров и вращаются в подшипниках скольжения 10. Мотор-редуктор посредством зубчатых колес передает вращение на приводные валы 23, приводящие в движение транспортерные ленты 19 и 20. Зубчатые колеса 8 закрыты защитным кожухом 13. Концевой выключатель 12, закрепленный под кожухом 13 блокирует весь механизм машины при его снятии во время работы машины.

Принцип работы машины для нанесения панировки ИПКС-130(Н) состоит в следующем. Ванна 2 заполняется до допустимого уровня лезеном, а в короб 4 засыпается необходимое количество панировочных сухарей. Полуфабрикат кладется на глазировочную ленту 19 ленточного транспортера 3. Полуфабрикат на ленточный транспортер 3 для глазирования может укладываться вручную или подаваться автоматически с внешнего подающего транспортера. В процессе движения ленточного транспортера для глазирования полуфабрикат проходит под вращающийся ролик 17, покрывается со всех сторон лезеном и попадает через сниматель 25 на ленточный транспортер 5, который движется в коробе с панировочными сухарями. Проходя через сформированный перед накопителем 6 вал панировочных сухарей, полуфабрикат со всех сторон покрывается ими. На выходе из накопителя излишки сухарей с полуфабриката осыпаются на дно короба 4. Покрытый панировочными сухарями полуфабрикат снимается с транспортерной ленты 20 вручную или попадает на внешний отводящий транспортер.

Примечание – внешние подающие и отводящие транспортеры не входят в комплект поставки.

5. УКАЗАНИЕ МЕР БЕЗОПАСНОСТИ

5.1 К работе по обслуживанию машины допускаются лица, ознакомившиеся с данным паспортом, паспортами на комплектующие, усвоившие основные приемы работы при эксплуатации оборудования и прошедшие инструктаж по технике безопасности.

5.2 При эксплуатации и ремонте машины должны соблюдаться «Правила технической эксплуатации электроустановок потребителей» 2003 г., «Правила техники безопасности при эксплуатации электроустановок потребителей» 2003 г., «Правила устройства электроустановок» 2003 г., «Правила техники безопасности и производственной санитарии» 1990 г., а также инструкции, разработанные на предприятии, для данного вида оборудования.

5.3 Общие требования безопасности соответствуют ГОСТ 12.2.124-90.

5.4 Элементы заземления соответствуют требованиям ГОСТ 12.2.007.0-75, заземляющий зажим и знак заземления выполнены по ГОСТ 21130-75.

5.5 Машина должна быть надежно подсоединена к цеховому контуру заземления с помощью гибкого медного оголенного провода сечением не менее 4 мм² по ГОСТ Р МЭК 60204-1-07.

ВНИМАНИЕ! Включение оборудования допускается только при исправном заземлении.

5.6 Во избежание поражения электрическим током следует электропроводку к машине проложить в трубах, уложенных в полу.

5.7 ЗАПРЕЩАЕТСЯ работать на машине при наличии открытых токоведущих частей, неисправных коммутационных и сигнальных элементах на пускателе магнитном 11 (рисунок 1), а также при нарушении изоляции проводов.

5.8 ЗАПРЕЩАЕТСЯ включать машину без защитного кожуха 13.

5.9 В случае возникновения аварийных режимов работы немедленно отключить машину от сети питания.

5.10 Перед включением питания необходимо проверять надежность крепления мотора-редуктора 7 (рисунок 1), ленточных транспортеров 3 и 5, правильность установки и надежность сцепления зубчатые колеса 8.

5.11 ЗАПРЕЩАЕТСЯ во время работы машины производить ремонт и техническое обслуживание.

5.12 ЗАПРЕЩАЕТСЯ во время работы чистить и мыть транспортерные ленты 19 и 20 (рисунок 1).

5.13 Для экстренного отключения питания машины следует нажать кнопку «СТОП» на панели магнитного пускателя 11, либо кнопку на poste кнопочном «АВАРИЙНЫЙ СТОП» 16 типа «грибок» (рисунок 1).

5.14 Управление машиной следует осуществлять, находясь на изолирующей подставке.

5.15 Не допускается оставлять работающую машину без присмотра.

5.16 Уровень шума, создаваемый машиной на рабочем месте в производственном помещении, не превышает 80 дБ по ГОСТ 12.1.003-83 и СН 2.2.4/2.1.8.562-96.

5.17 Уровень виброускорения, создаваемый машиной на рабочем месте в производственном помещении, не превышает 100 дБ (виброскорость не превышает 92 дБ) по ГОСТ 12.1.012-90 и СН 2.2.4/21.8.566-96.

5.18 Предельно допустимый уровень напряженности электрического поля, создаваемый машиной на рабочем месте в производственном помещении, не превышает 5 кВ/м согласно ГОСТ 12.1.002-84 и СанПин 2.2.4.1191-03 «Санитарные нормы и правила выполнения работ в условиях воздействия электрических полей промышленной частоты (50 Гц)».

5.19 Вода, используемая для бытовых и технологических нужд, связанных с производством продукции (в том числе для приготовления моющих и дезинфицирующих растворов, для мойки и споласкивание оборудования), должна соответствовать требованиям ГОСТ 2874-82 «Вода питьевая. Гигиенические требования и контроль качества».

6. ПОРЯДОК УСТАНОВКИ И СБОРКИ

6.1 При установке машины должны быть соблюдены условия, обеспечивающие проведение санитарного контроля за производственными процессами, за качеством сырья и готовой продукции, а также обеспечивающие возможность мойки и дезинфекции машины и уборки помещения.

6.2 Установить машину на ровной горизонтальной поверхности. С помощью опор винтовых 21 (рисунок 1) выставить машину в горизонтальное положение.

6.3 Выполнить заземление машины путем подключения к болту заземления 22.

6.4 Подключить входной кабель с питающим напряжением 3N~50 Гц, 380 В к магнитному пускателю 11. Питающее напряжение должно подаваться через внешний автоматический выключатель с номинальным током 6 А. Схема электрическая принципиальная и перечень элементов к схеме приводятся на рисунке 2.

6.5 Сборку машины производить в соответствии со схемой сборки-разборки на рисунке 1.

Примечание – внешний автоматический выключатель не входит в комплект поставки и устанавливается потребителем.

7. ПОДГОТОВКА К РАБОТЕ И ПОРЯДОК РАБОТЫ

7.1 ВНИМАНИЕ! Перед началом эксплуатации рабочие поверхности машины, выполненные из нержавеющей стали, тщательно протереть ветошью, смоченной в ацетоне (до исчезновения черных следов на ветоши). Провести мойку машины в соответствии с разделом 9 настоящего паспорта.

7.2 Проверить визуально наличие заземления. Не устанавливая ленточные транспортеры 3 и 5 (рисунок 1) на каркас 1, проверить направление вращения вала мотора-редуктора 7 - вал должен вращаться против часовой стрелки.

7.3 Закрывать крышку 14, установить ленточный транспортер 5 для панировочных сухарей, ванну 2 для льезона, ленточный транспортер 3 для глазирования, накопитель панировочных сухарей 6, кожух 13 и зафиксировать все узлы машины винтовыми барашками 15.

7.4 Заполнить льезоном ванну 2 до уровня оси погружающего ролика 17.

7.5 Засыпать в короб 4 необходимое количество панировочных сухарей.

7.6 Внешним автоматическим выключателем подать питание на машину. Включить машину кнопкой «ПУСК» на магнитном пускателе 11.

7.7 Подсыпать в короб 4 панировочные сухари до тех пор, пока перед накопителем 6 при движущейся ленте транспортера не образуется вал панировочных сухарей, превышающий толщину полуфабриката в 1,5-2 раза.

7.8 После окончания работы необходимо выключить машину кнопкой «СТОП» на магнитном пускателе 11 (рисунок 1). При необходимости экстренного отключения питания нужно нажать кнопку на poste кнопочном «АВАРИЙНЫЙ СТОП» 16 типа «грибок». Отключить внешний автоматический выключатель.

8. ПЕРЕЧЕНЬ КРИТИЧЕСКИХ ОТКАЗОВ В СВЯЗИ С ОШИБОЧНЫМИ ДЕЙСТВИЯМИ ПЕРСОНАЛА.

Таблица 2

Перечень критических отказов	Возможные ошибочные действия персонала, которые приводят к инциденту или аварии	Действия персонала в случае инцидента или аварии
1	2	3
При включении машины срабатывает защита, двигатель отключается.	<p>1. Для обсыпки использованы влажные панировочные сухари.</p> <p>2. При проведении санитарной обработки плохо промыт продукт в роликах натяжных валов 24, ролики подклинивают.</p>	<p>1. При работе на машине использовать сухой, без крупных комков, панировочный продукт.</p> <p>2. Снять ленточный транспортер, промыть ролики и высушить транспортер.</p>

1	2	3
При нажатии кнопки «ПУСК» машина не включается.	Не закреплен или не установлен защитный кожух, сработал выключатель концевой.	Установить кожух 13 и закрепить его винтовыми барашками 15, рисунок 1.

9. ПОРЯДОК МОЙКИ

9.1 Мойку машины нужно производить с разборкой в конце каждой смены.

9.2 Отключить машину от электросети и удалить из рабочих объемов остатки продукта.

9.3 Произвести неполную разборку машины согласно схемы сборки-разборки на рисунке 1. Снять кожух 13, ленточный транспортер 3, накопитель 6, ленточный транспортер 5, крышку 14.

9.4 Ополоснуть теплой (40-45°C) водой рабочие поверхности машины, снятые узлы и детали для удаления остатков продукта. Обезжирить их теплым (45-50°C) щелочным раствором. Вновь ополоснуть их теплой (40-45°C) водой до полного удаления остатков моющего раствора. Обработать поверхности машины, снятых узлов и снятые детали раствором дезинфектанта с помощью щеток. Ополоснуть водопроводной водой до полного удаления запаха дезинфектанта. По окончании мойки и дезинфекции машину, снятые узлы и детали вытереть насухо. Дезинфекцию деталей можно провести также, помещая их в горячую (90-95°C) воду на 10-15 минут.

9.5 Рекомендуемые моющие и дезинфицирующие растворы.

9.5.1 Моющие растворы:

раствор каустической соды	(0,8 - 1,0)%
раствор азотной или сульфаминовой кислоты	(0,3 - 0,5)%
раствор моющей смеси "Синтрол"	(2,5 - 3,0)%

Допускается использовать моющее средство "Дизмол".

9.5.2 Дезинфицирующие растворы:

раствор хлорной извести	150 - 200 мг/л
хлорамин	150 - 200 мг/л
гипохлорид натрия	150 - 200 мг/л
гипохлорид калия	150 - 200 мг/л

Примечание – в случае простоя машины снятые узлы и детали хранятся разложенными на чистой ткани и накрытыми салфеткой.

10. ТЕХНИЧЕСКОЕ ОБСЛУЖИВАНИЕ

10.1 Техническое обслуживание оборудования сводится к соблюдению правил эксплуатации, изложенных в данном паспорте, устранению мелких неисправностей и периодическом осмотре, соблюдению санитарных правил для предприятий пищевой промышленности.

10.2 Техническое обслуживание покупных комплектующих, входящих в состав машины (в частности, мотора-редуктора), производится в соответствии с требованиями инструкций по эксплуатации на эти изделия.

10.3 Ежедневно проверять исправность транспортных лент 19 и 20 (рисунок 1), подшипников скольжения 10 приводных валов и зубчатых колес 8.

10.4 Ежедневно проверять исправность заземления. Не реже одного раза в год зачищать до блеска места под болты заземления и покрывать их смазкой «ЦИАТИМ-201» ГОСТ 6267-74.

10.5 За отказы машины, обусловленные ее неправильным техническим обслуживанием, предприятие-изготовитель ответственности не несет.

11. ПРАВИЛА ХРАНЕНИЯ И ТРАНСПОРТИРОВАНИЕ

11.1 Машина должна храниться в складских помещениях при температуре окружающей среды от плюс 10 до плюс 35 °С и относительной влажности воздуха от 45 до 80 %.

11.2 Если машина хранится более чем 18 месяцев, то должна производиться консервация в соответствии с ГОСТ 9.014-78.

11.3 Транспортирование машины допускается автомобильным, железнодорожным, авиационным и водным транспортом в соответствии с условиями и правилами перевозок, действующими на каждом виде транспорта.

11.4 При погрузке и транспортировании необходимо соблюдать и выполнять требования манипуляционных знаков на таре.

12. СВИДЕТЕЛЬСТВО О ПРИЕМКЕ

Машина для нанесения панировки ИПКС-130(Н), заводской номер _____ соответствует конструкторской документации ИПКС 130.00.00.000 ТУ5132-045-12191577-99, паспортным характеристикам и признана годной к эксплуатации.

Дата выпуска _____ 201__ г.

М.П.

Представитель ОТК _____

13. ГАРАНТИЙНЫЕ ОБЯЗАТЕЛЬСТВА

13.1 Предприятие гарантирует соответствие машины для нанесения панировки ИПКС-130(Н) паспортным характеристикам при соблюдении условий транспортировки, хранения, монтажа, наладки, эксплуатации и технического обслуживания. Гарантийный срок эксплуатации составляет 12 месяцев со дня продажи оборудования.

13.2 Ввод оборудования в эксплуатацию должен проводиться специализированными предприятиями или сервисной службой предприятия изготовителя. Гарантийные обязательства не распространяются на оборудование со следами механических повреждений и на оборудование, подвергшееся несогласованному с предприятием изготовителем ремонту или конструктивному изменению.

13.3 Предприятие изготовитель оставляет за собой право, не уведомляя потребителей, вносить изменения в конструкцию изделия, не ухудшающие его паспортные характеристики.

14. СВЕДЕНИЯ ОБ УТИЛИЗАЦИИ

14.1 Критерии предельных состояний машины: машина непригодна для эксплуатации в случае разрушения каркаса изделия и потерей каркасом несущих способностей. Машина подлежит выводу из эксплуатации, списанию и утилизации.

14.2 В случае непригодности машины для использования по назначению производится ее утилизация, все изношенные узлы и детали сдаются в пункты вторсырья.

14.3 Использование непригодной машины по назначению ЗАПРЕЩЕНО!

15. СВЕДЕНИЯ О РЕКЛАМАЦИИ.

Потребитель предъявляет рекламации предприятию-поставщику.

16. АДРЕС ПРЕДПРИЯТИЯ-ИЗГОТОВИТЕЛЯ

Россия, 390011, г. Рязань, пр. Яблочкова, д.б, стр.4.

E-mail: elf@elf4m.ru

<http://www.elf4m.ru>

Тел. (4912) 45-65-01; 45-33-31; 24-38-23

Тел./факс (4912) 24-38-26

Схема сборки-разборки машины.

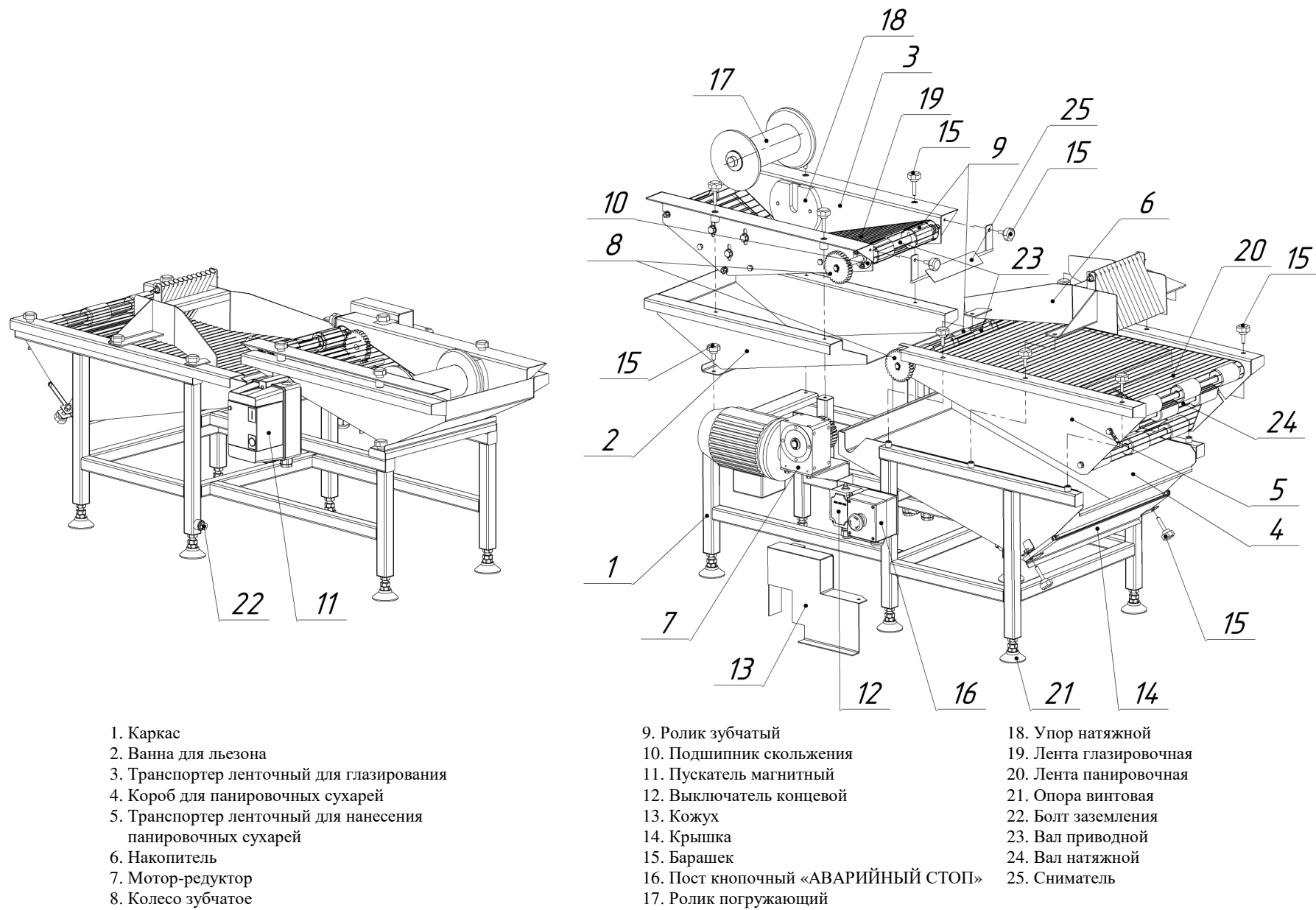
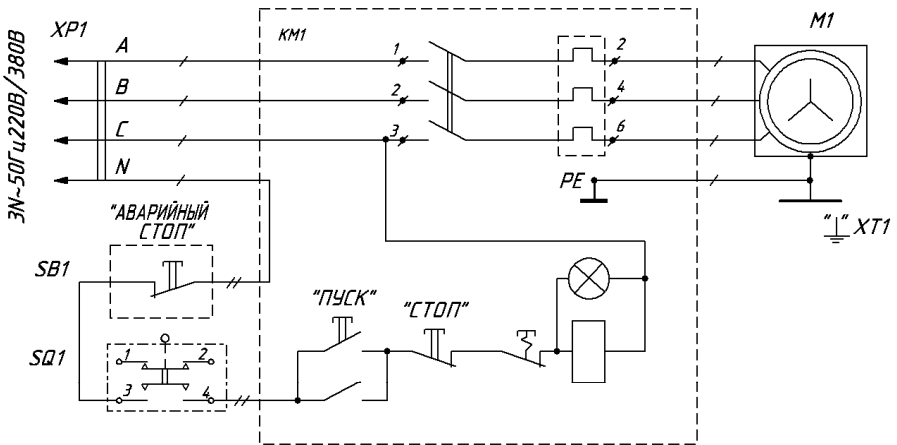


Рисунок 1. Машина для нанесения панировки ИПКС-130(Н)



Поз. обозначение	Наименование	Кол.	Примечание
M1	Мотор-редуктор ХС30-20/1-0,25-4Р-380В-50Гц	1	70 об/мин
XP1	Разъем РШ/ВШ	1	
XT1	Болт М8х25.58.099 ГОСТ 7798-70	1	
KM1	Пускатель магнитный ПМ1230 с катушкой 220В (0,21-0,29А)	1	
SB1	Пост кнопочный КТ101. "Красный грибок" с фиксацией	1	
SQ1	Выключатель путевой ВПК 2110	1	

Рисунок 2. Машина для нанесения панировки ИПКС-130(Н)
ИПКС 130.00.00.000Э3.

Схема электрическая принципиальная. Перечень элементов.



ЕВРАЗИЙСКИЙ ЭКОНОМИЧЕСКИЙ СОЮЗ ДЕКЛАРАЦИЯ О СООТВЕТСТВИИ

Заявитель Общество с ограниченной ответственностью "ЭЛЬФ 4М "ТОРГОВЫЙ ДОМ"

Место нахождения и адрес места осуществления деятельности: 390023, Российская Федерация, Рязанская область, город Рязань, проезд Яблочкова, дом 6, строение 4.

Основной государственный регистрационный номер 1126234010825.

Телефон: +7(4912) 456501 Адрес электронной почты: elf@tlf4m.ru

в лице Директора Федосейкина Александра Александровича

заявляет, что Оборудование технологическое для пищевой, мясомолочной и рыбной промышленности:

Машина для нанесения панировки типа: ИПКС-130(Н).

Изготовитель Общество с ограниченной ответственностью "ЭЛЬФ 4М "ТОРГОВЫЙ ДОМ"

Место нахождения и адрес места осуществления деятельности по изготовлению продукции: 390023, Российская Федерация, Рязанская область, город Рязань, проезд Яблочкова, дом 6, строение 4. Продукция изготовлена в соответствии с ТУ 5132-130-12176649-2013 "Машина для нанесения панировки ИПКС-130 Технические условия".

Код (коды) ТН ВЭД ЕАЭС: 8438500000

Серийный выпуск.

соответствует требованиям

Технического регламента Таможенного союза ТР ТС 004/2011 "О безопасности низковольтного оборудования"

Технического регламента Таможенного союза ТР ТС 010/2011 "О безопасности машин и оборудования"

Технического регламента Таможенного союза ТР ТС 020/2011 "Электромагнитная совместимость технических средств"

Декларация о соответствии принята на основании

протокола испытаний № 00409-ДАС-2018 от 25.09.2018 г., Испытательной лаборатории ООО "Метро Логистик" аттестат аккредитации № РОСС RU.31391.04ИБФ0.В07, Обоснования безопасности эксплуатационных документов, перечня стандартов, требованиям которых соответствует продукция.

Схема декларирования соответствия: 1д

Дополнительная информация

Сведения о стандартах, в результате применения которых на добровольной основе обеспечивается соблюдение требований технического регламента, указаны в приложении №1 на 1 листе. Условия хранения: продукция хранится в сухих, проветриваемых складских помещениях при температуре от 0 °С до +30 °С, при относительной влажности воздуха не более 80 %. Срок хранения: изготовителем не установлен. Срок службы: 5 лет.

Декларация о соответствии действительна с даты регистрации по 03.10.2023 включительно

(подпись)

М.П.

Федосейкин Александр Александрович

(Ф.И.О. заявителя)

Регистрационный номер декларации о соответствии: ЕАЭС N RU Д-РУ.НА41.В.00491/18

Дата регистрации декларации о соответствии: 04.10.2018



ЕВРАЗИЙСКИЙ ЭКОНОМИЧЕСКИЙ СОЮЗ

ПРИЛОЖЕНИЕ № Лист 1

к ДЕКЛАРАЦИИ О СООТВЕТСТВИИ ЕАЭС N RU Д-РУ.НА41.В.00491/18

Сведения о национальных стандартах (сводах правил), применяемых на добровольной основе для соблюдения требований технических регламентов

Обозначение национального стандарта или свода правил	Наименование национального стандарта или свода правил	Подтверждение требованиям национального стандарта или свода правил
ГОСТ 12.2.124-2013	"Система стандартов безопасности труда. Оборудование проводящее. Общие требования безопасности."	разделы 3 – 12
ГОСТ Р МЭК 60204-1-2007	"Безопасность машин. Электрооборудование машин и механизмов. Часть 1. Общие требования"	разделы 4 – 7
ГОСТ 30804.6.2-2013 (IEC 61000-6-2:2005)	"Совместимость технических средств электромагнитная. Устойчивость к электромагнитным помехам технических средств, применяемых в промышленных зонах. Требования и методы испытаний".	раздел 8
ГОСТ 30804.6.4-2013	"Совместимость технических средств электромагнитная. Электромагнитные помехи от технических средств, применяемых в промышленных зонах. Нормы и методы испытаний".	раздел 7



МН

Подпись

Федосейкин Александр
Александрович

(Ф.И.О. заявителя)