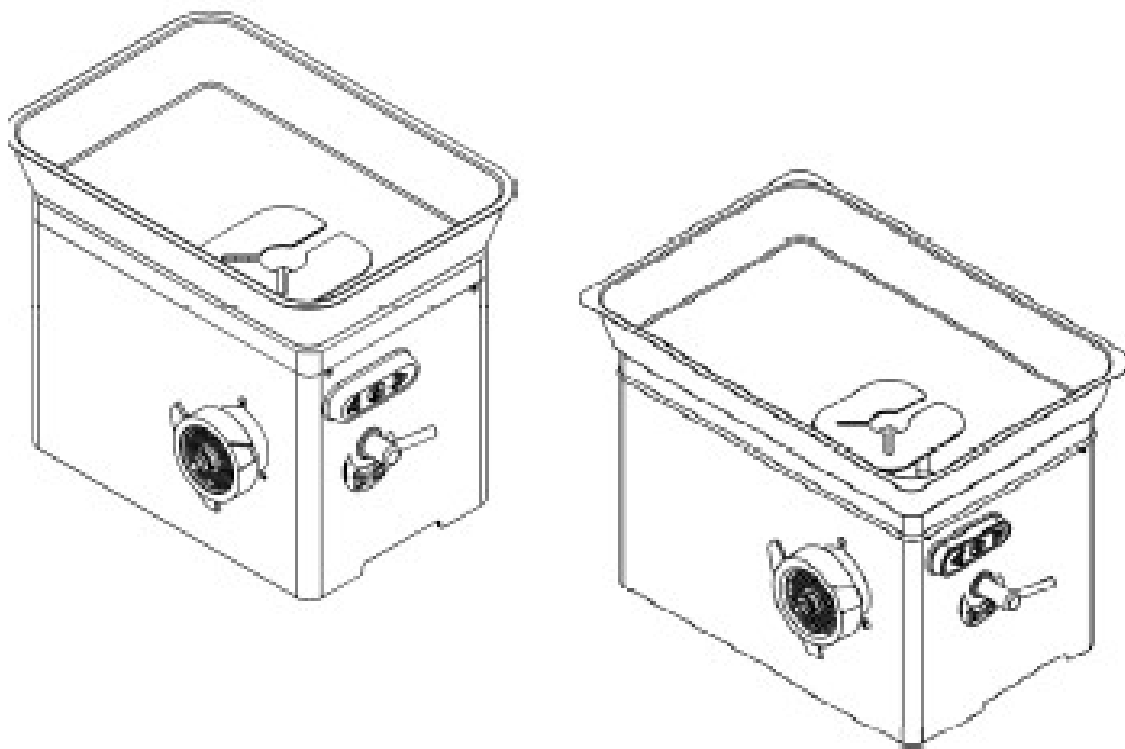


# Мясорубка

ТС 22

ТС 32



Инструкция по эксплуатации

## Содержание

1. Поставка и гарантия	3
1.1. Введение	3
1.2. Хранение и использование данной инструкции	3
1.3. Гарантия	3
1.4. Описание машины	4
1.5. Предназначенное применение	4
1.6. Запрещенное применение	4
1.7. Идентификационные данные	5
1.7.1. Знаки предостережения и опасности	6
1.8. Предохранители и устройства безопасности	6
1.8.1. Предохранитель для решеток мясорубок с отверстиями больше или равными 8 мм.	7
1.9. Рабочее положение	8
2. Спецификации	8
2.1. Основные части	8
2.2. Спецификации	9
2.3. Размер и вес машины	9
2.4. Уровень производимого шума	9
2.5. Диаграммы электропроводки	10
3. Панель управления и индикаторы	12
3.1. Список индикаторов	12
4. Тестирование, транспортировка, доставка и установка	12
4.1. Тестирование	12
4.2. Доставка машины и гарантия	13
4.3. Установка	13
4.3.1. Выброс упаковки	13
4.3.2. Работа с машиной	13
4.4. Подключение к электропитанию	13
4.4.1. Трехфазовая машина	13
4.4.2. Монофазная машина	14
5. Включение и остановка	14
5.1. Проверка правильности подключения к электропитанию	14
5.2. Проверка наличия и эффективности предохранителей и защит	14
5.3. Проверка эффективности кнопки стоп	14
5.4. Включение машины	15
5.5. Остановка машины	15
6. Использование машины	15
6.1. Требования	15
6.2. Подготовка выпускной воронки	15
6.3. Использование мясорубки	15
7. Уход и обслуживание машины	16
7.1. Смазка	16
7.2. Чистка машины	16
7.3. Выброс отходов электрич.и электронного оборуд.	16
8. Определение неисправностей	17
8.1. Неисправности, причины и решения	17

## **1. Поставка и гарантия**

### **1.1. Введение**

#### **Предупреждение!**

Символы, используемые в данной инструкции, предназначены для того, чтобы привлечь внимание читателя к проблемам и операциям, опасным для здоровья оператора, или к тем операциям, когда существует риск повредить саму машину.

Не используйте машину, если вы не уверены, что вы правильно понимаете то, что представлено в данной инструкции.

#### **Предупреждение!**

Некоторые из иллюстраций в данной инструкции показывают машину или ее части без панелей или защит для более ясного объяснения.

Не используйте машину аналогичным способом, используйте ее только тогда, когда все защиты правильно установлены и правильно работают.

Производитель запрещает репродукцию данной инструкции, даже частичную, и ее содержание не может быть использовано для целей, не разрешенных данной инструкцией. Нарушители будут преследоваться по закону.

### **1.2. Хранение и использование данной инструкции**

Цель данной инструкции – информировать пользователей о машине, используя текст или цифры для разъяснения требования и критериев, существенно важных для транспортировки машины, работы с ней и ухода за ней.

Поэтому перед использованием машины прочитайте данную инструкцию внимательно. Храните ее в безопасном месте рядом с машиной, в месте, легко и быстро доступном для последующего обращения к ней.

Если инструкция была потеряна или повреждена, приобретите копию у своего дилера или напрямую у производителя.

В случае продажи машины, проинформируйте производителя о подробностях и контактной информации о новом владельце.

Инструкция отражает положение дел в момент продажи машины и не может считаться неподходящей, если вследствие новых тестов она должна быть усовершенствована.

Соответственно, производитель сохраняет за собой право усовершенствовать продукцию и инструкции без необходимости совершенствования продукции и предыдущей инструкции, за исключением каких-то особых случаев.

Если вы сомневаетесь, проконсультируйтесь в ближайшем сервисном центре производителя сразу же.

Производитель делает все возможное, чтобы постоянно улучшать свой продукт.

По этой причине, производитель рад получить любые предложения с целью усовершенствовать машину и/или инструкцию. Машина была поставлена по гарантии, применимой во время покупки.

Если вам требуется помощь, обратитесь к поставщику.

### **1.3. Гарантия**

Пользователю не разрешается портить машину по какой-либо причине. При возникновении какой-либо проблемы, свяжитесь с производителем.

Каждая попытка разобрать, модифицировать или, в общем, испортить какой-либо компонент машины пользователем или не уполномоченным персоналом приведет к тому, что будет нарушена Декларация Соответствия, составленная в соответствии с указаниями

ЕС от 2006/42, и приведет к отмене гарантии и освободит производителя от ответственности за урон, вследствие умышленного повреждения.

Производитель также освобожден от какой-либо ответственности в следующих случаях:

- неправильная установка;
- неправильное использование машины персоналом, который был плохо обучен;
- использование постановлений, противоположных стране применения;
- нехватка обученной поддержки;
- использование не оригинальных запасных частей, неподходящих для данной модели;
- полное или частичное несоблюдение данной инструкции.

#### **1.4. Описание машины**

Мясорубка, которой вы владеете, это простая, высоко эффективная и мощная машина.

- Так как предполагается, что она используется для перемалывания продуктов, компоненты, которые могут контактировать с продуктами, были тщательно подобраны для того, чтобы обеспечить максимальную гигиену. Корпус сделан из нержавеющей стали.
  - Лоток сделан из нержавеющей стали, чтобы обеспечить максимальную гигиеничность и простоту в очищении.
  - Принадлежности сделаны из нержавеющей стали, чтобы обеспечить прочность и максимальную гигиену.
  - Корпус машины современного дизайна, сделан из алюминиевого сплава и покрытия из нержавеющей стали.
  - Воронка из литой нержавеющей стали с возможностью применять систему Унгер полностью или частично.
  - Возможность менять направление вращения на обратное, используя переключатель.
  - Плотное закрытие горловины, чтобы улучшить нарезку мяса и увеличить срок действия решеток и ножей.
  - Вентилируемые двигатели либо трехфазные, либо монофазные со следующими преимуществами:
    - постоянство качественной работы и прочность двигателя;
    - повышение времени эффективной работы благодаря меньшему числу прерываний;
    - низкий уровень нагревания, чтобы сохранить мясо свежим и невредимым.
- Модели, показанные в данной инструкции, были произведены согласно постановлениям ЕС от 2006/42, после поправки.

В случае аварии, производитель не несет никакой ответственности, если машина была изменена, повреждена, лишена предохранителей или использовалась для целей, не предназначенных производителем.

#### **1.5. Предназначенное применение**

Машина была разработана и создана для рубки мяса и схожих продуктов. Она должна использоваться в профессиональной среде, и человек, который использует машину, должен быть оператором в промышленности, который прочитал и понял данную инструкцию. Используйте машину, только когда она хранится на безопасной твердой поверхности или столе.

Размер мяса для переработки должен быть таким, чтобы полностью войти во входную воронку и не перегрузить лоток.

#### **1.6. Запрещенное использование**

Машина должна использоваться только в целях, которые обозначил производитель, в частности:

- не используйте машину для рубки продуктов, кроме мяса и подобных мясу продуктов.
  - не используйте машину, если не все защиты были установлены, для предотвращения риска травмы.
  - не прикасайтесь к электрическим компонентам машины, не отсоединив машину от электропитания: риск электрошока.
  - не перерабатывайте продукты, которые больше по объему, чем сам загрузочный лоток.
  - не надевайте предметы одежды, которые не соответствуют нормам безопасности.
- Проконсультируйтесь с вашим работодателем о действующих требованиях безопасности и защитных устройствах, которые необходимо использовать.
- не используйте машину, если она сломалась.
  - перед тем, как использовать машину, убедитесь, что любое небезопасное условие было устранено. В случае какой-либо неисправности остановите машину и предупредите тех, кто отвечает за поддержку машины.
  - не разрешайте не уполномоченному персоналу заниматься технической поддержкой машины.
  - первой помощью при несчастном случае по причине электрического тока будет убрать человека от проводника (так как обычно человек теряет сознание в таких ситуациях).
  - Данная операция опасна.
  - Пострадавший в данной ситуации стал проводником: дотронуться до него означает подвергнуться электрошоку.
  - Следовательно, устраните сначала контакт человека с электротоком, или, если это невозможно, с помощью не проводящих материалов оттолкните человека от устройства (с помощью палки, ткани, кожи и т.д.)

## 1.7. Идентификационные данные

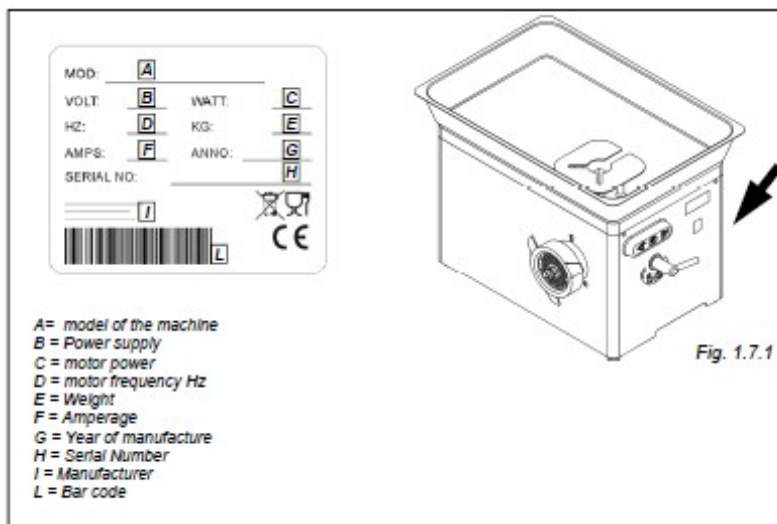
Точное описание модели, серийного номера и года выпуска машины ускорит быстрый и эффективный ответ нашей Службы сервиса и поддержки.

Рекомендуется указывать модель оборудования и серийный номер каждый раз, когда вы обращаетесь в службу сервиса.

Соберите информацию с шильдика, как показано на рис. 1.7.1.

Предлагаем использовать табличку ниже как «напоминалку»:

Модель мясорубки	
Серийный номер	
Год выпуска	
Тип	



**Внимание!** Не меняйте данные на шильдике ни по каким причинам.

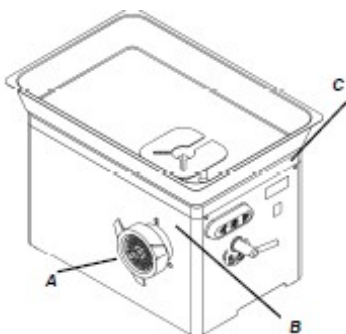
### 1.7.1. Знаки предостережения и опасности (рис.1.7.2.)

**Внимание!**

Не работайте с электрическими компонентами, если машина подключена к сети электропитания. Существует риск электрошока. Следуйте инструкциям, указанным на шильдике. Несоблюдение может привести к травме.

Убедитесь, что шильдик есть, и что он читаемый.

Если нет, прикрепите или замените его.



A – внимание. Запрещается использовать решетку на выходе мяса с отверстиями равными или большими, чем 6 мм без соответствующей защиты.



B

C – Внимание. Эта вилка должна быть отсоединена от сети электропитания до того, как снимать верхние части и доставать внутренние компоненты машины.

## 1.8. Предохранители и устройства безопасности

**Предупреждение!**

Перед тем, как использовать машину, проверьте правильность расположения устройств защиты и их целостность.

Убедитесь в их наличии и эффективности вначале каждой фазы работы. Если что-то неправильно, обратитесь к менеджеру службы поддержки.

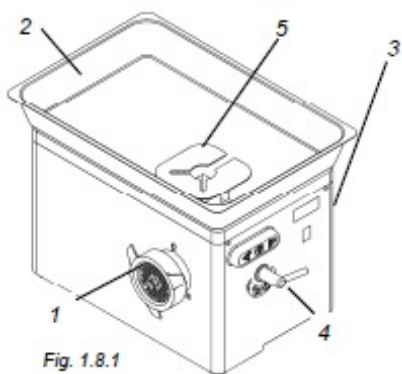


Fig. 1.8.1

1. Выпускная воронка, с отверстиями в нижней решетке до 8 мм. В случае с отверстиями 8 мм предотвратите попадание пальцев внутрь горловины.
2. Лоток из нержавеющей стали, крепко прикрепленный к загрузочной воронке.
3. Защитный корпус для электрических компонентов. Низ машины закрыт предохранителем, предотвращающим случайный доступ внутрь к электрическим компонентам.
4. Заблокируйте ручку для выпускной воронки для рубки говядины.

- Поверните ручку, чтобы сделать возможным разбор воронки и относящихся к ней частей (см.наклейку).

- Поверните ручку, чтобы заблокировать выпускную воронку в рабочей позиции, убедившись, что она вставлена в корпус (см.наклейку)

5. Защита для рук.

Лоток, в модели, на рисунке 1.8.1. под цифрой 2, должен быть крепко закреплён, согласно с циркуляром Министерства труда и Социального обеспечения №66 от 05.09.79.

Более маленькие модели не требуют такую защиту в связи с маленьким размером загрузочной воронки.

### **Предупреждение!**

Не ломайте устройства безопасности ни по какой причине.

### **1.8.1. Блокирующая ручка для выпускной воронки для мяса (ТС 22 - 32).**

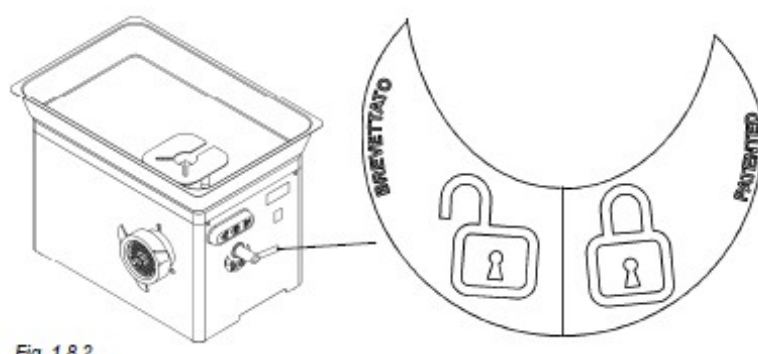


Fig. 1.8.2

Правильное использование:

Если вы хотите правильно и наиболее качественно перерабатывать продукт, то необходимо на всех мясорубках крепко крепить воронку.

Для того, чтобы избежать неправильного крепления, важно всегда следовать данному процессу установки:

1. вставьте воронку, убедитесь, что ее положение правильное и закрепите его ручкой.
2. Проверьте, что ручка в положении блокирования.
3. Вставьте рубящий шнек.
4. Вставьте нож и решетку.
5. Убедитесь, что нож собран острием в сторону решетки.
6. Вкрутите блокирующую муфту, и слегка закрепите ее.

На всех моделях есть стандартный микропереключатель, который активируется при вращении ручки:

- при положении ручки, как показано на рис. 1.8.3.1., микропереключатель отключен, воронка свободна, и машина не включится.

- при положении ручки, как показано на рис. 1.8.3.2., переключатель включен, воронка заблокирована, и машина работает.

Воронка не заблокирована



Fig. 1.8.3.1

воронка заблокирована

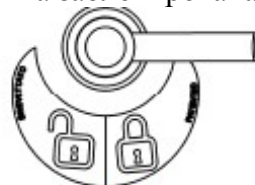
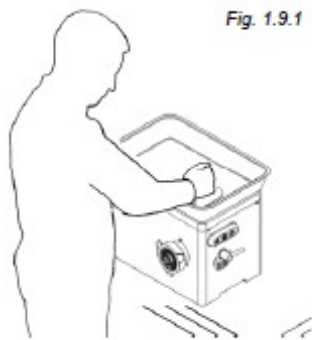


Fig. 1.8.3.2

## 1.9. Рабочее положение

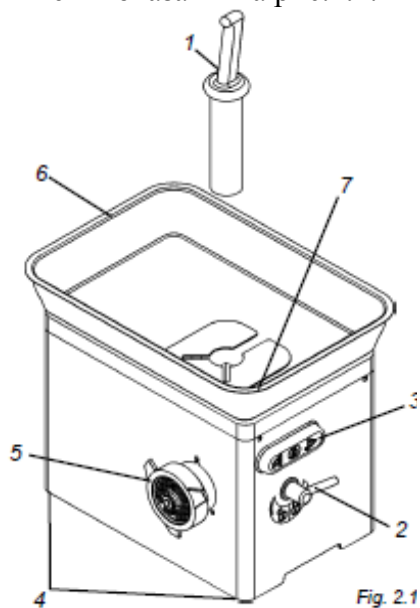
Правильное положение, которое необходимо занять оператору для того, чтобы оптимизировать работу с машиной, показано на рис. 1.9.1.



## 2. Спецификации

### 2.1. Основные части

Чтобы облегчить понимание инструкции, основные компоненты машины перечислены ниже и показаны на рис.2.1.



1. Толкатель
2. Ручка разблокировки воронки
3. Панель управления
4. Ножки
5. Выпускная воронка переработанного мяса
6. Загрузочный лоток
7. Загрузочная воронка

1.8.2. Защита решеток мясорубки с отверстиями, большими или равными 8 мм.



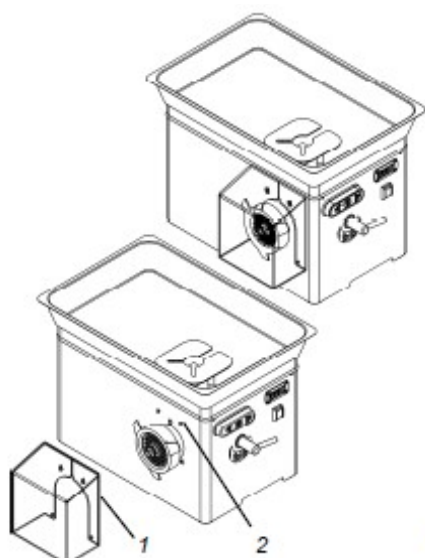


Fig. 1.8.3

Когда клиенту необходима возможность использовать решетки с отверстиями, большими ли равными 8 мм, по закону необходимо обеспечить защиту (1), вставленную в воронку так, чтобы рука оператора не могла соприкоснуться с ней. Защита прикрепляется с помощью поддерживающих заклепок (2) так, чтобы магнит контактировал с сенсором внутри машины, которая в противном случае не будет работать.

## 2.2. Спецификации

	Двигатель	Мощность	Производительность	Стандарт.решетки
	Ватт/ч		Кг/ч	мм
ТС 22	1472/2	220-380В/50Гц	300	4,5
ТС 32	2208/3	220-380В/50Гц	500	6

## 2.3. Размер и вес машины

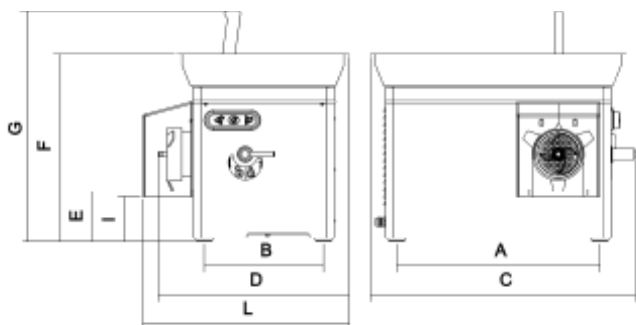


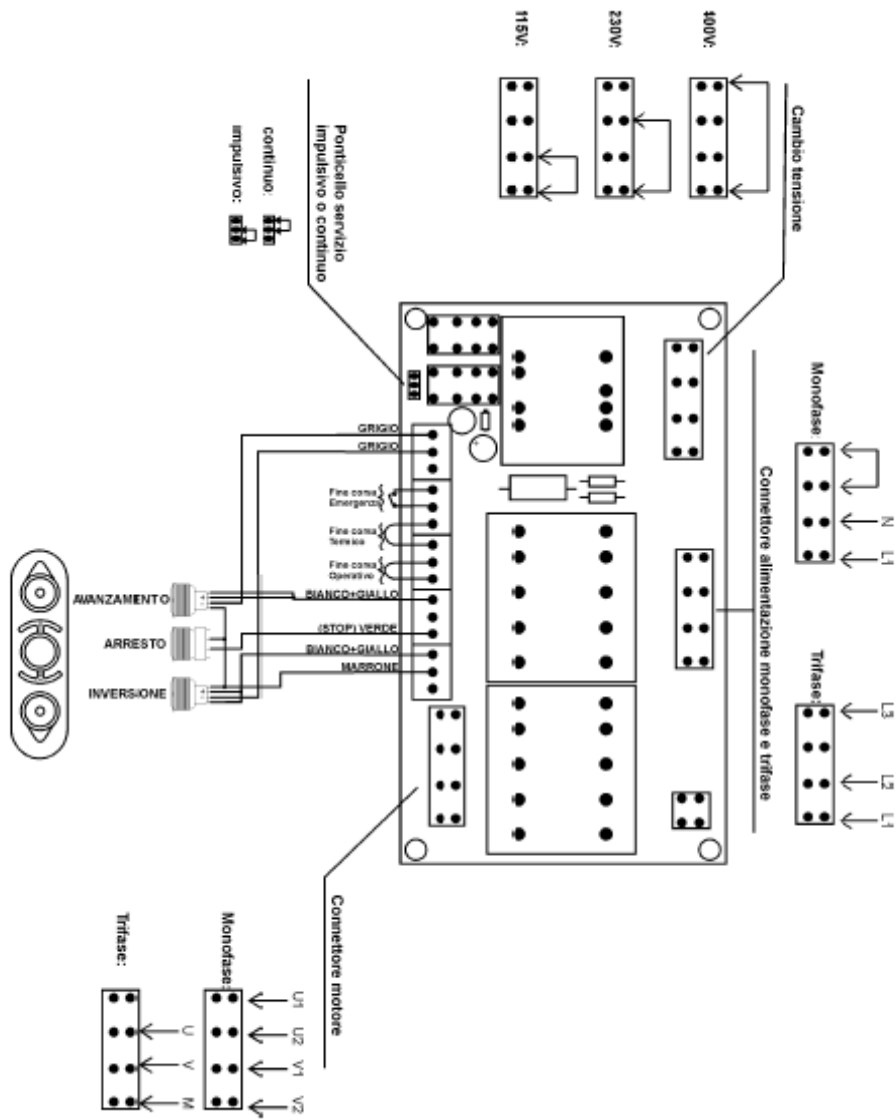
Fig. 2.3.1

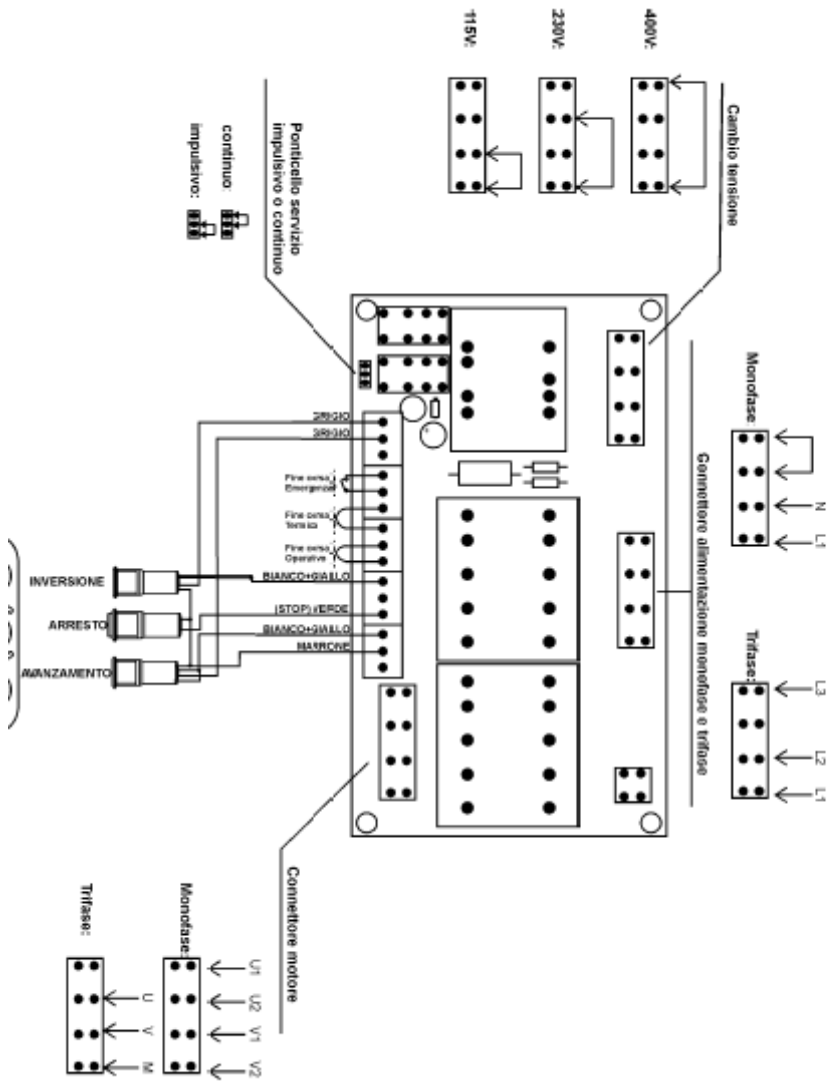
	A	B	C	D	E	F	G	I	L norm	L Unger	Net weight
	mm	mm	mm	mm	mm	mm	mm	mm	mm	mm	kg
ТС 22	374	221	510	395	166	480	583	100	436	480	28
ТС 32	485	285	635	455	120	451	555	110	492	543	42

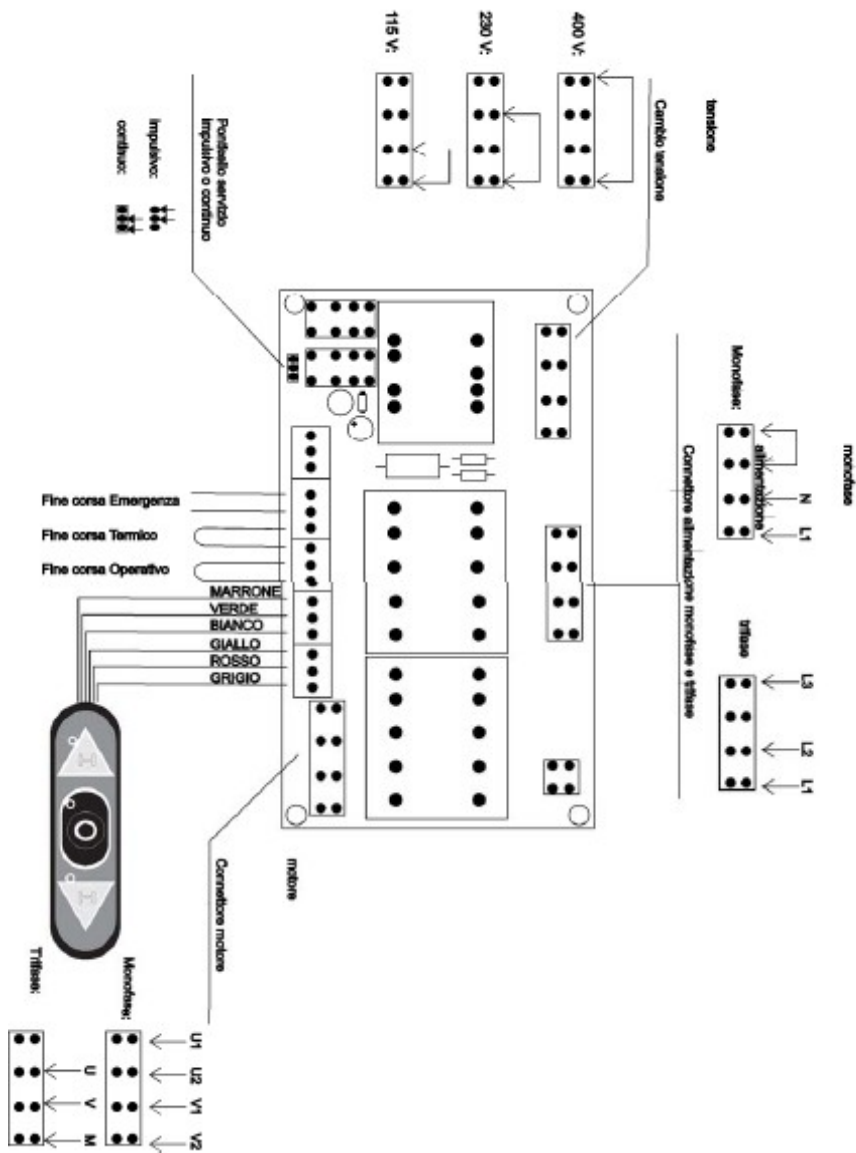
## 2.4. Уровень шума

Показатели уровня шума машины ниже 70дБ.

## 2.5. Diagrammi elettroprovodki



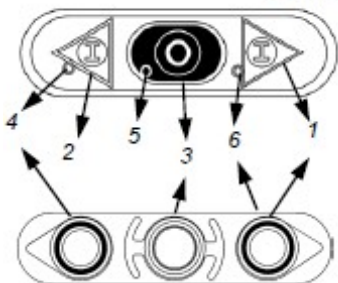




### 3. Панель управления и индикаторы

#### 3.1. Список индикаторов

Fig. 3.1.1



1. Кнопка Start – нажмите, чтобы начать работу.
2. Кнопка Stop – нажмите, чтобы остановить машину.
3. Кнопка Push обратного хода – позволяет поменять направление вращения шнека

#### 4. Тестирование, транспортировка, доставка и установка

##### 4.1. Тестирование

Машина, которой вы владеете, была протестирована на заводе, чтобы обеспечить бесперебойную работу и правильность сборки. Во время тестирования были проведены испытания на материалах, схожих с материалами, применяемыми пользователем.

## **4.2. Доставка и гарантия на машину**

Все материалы, которые были отгружены, были тщательно проверены до поставки. Если только не было других договоренностей с клиентом, машина оборачивается нейлоном и крепится к паллете; картон покрывает ее сверху и тоже крепится к паллете. При получении машины, проверьте целостность упаковки. Если упаковка повреждена, перевозчик должен написать на документе о получении: «принято, с сохранением... и причина»

После открытия упаковки, если имеются поврежденные части машины, подайте жалобу перевозчику в течение трех дней с момента даты, указанной в документах.

## **4.3. Установка**

### **Предупреждение!**

Место, куда Вы планируете установить машину должно быть ровным, прочным на ровной поверхности и должно быть безопасным. Машину нужно также разместить так, чтобы вокруг нее было достаточно места. Это позволяет больше возможности для маневров во время этапов работы и обеспечивает доступ для последующей поддержки. Обеспечьте подходящее освещение вокруг машины, чтобы обеспечить соответствующую видимость оператору, использующему машину.

- Снимите целлофановую упаковку машины и какую-либо другую упаковку внутри.

### **4.3.1. Выброс упаковки**

Материалы упаковки, такие как картон, нейлон и деревянные продукты сравнимы с муниципальными твердыми отходами. Их можно беспрепятственно выбрасывать. Нейлоновый материал является загрязнителем, который производит токсические испарения при горении. Не сжигайте его, а выбросите согласно действующему законодательству. Если машина поставляется в страны, где есть особые правила, выброс упаковки должен быть в соответствии с законодательством данных стран.

### **4.3.2. Работа с машиной**

#### **Предупреждение!**

Относитесь к машине с заботой и вниманием, избегая случайные падения, которые могли бы серьезно повредить ее. Чтобы избежать мышечного растяжения во время поднятия машины, поднимайте ее, используя ваши ноги.

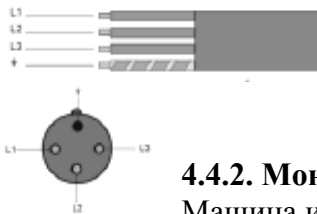
## **4.4. Подсоединение к электрическим частям**

### **Предупреждение!**

Убедитесь, что электропитание соответствует значению на номерном шильдике машины. Любая операция должна осуществляться исключительно только квалифицированным персоналом, уполномоченным ответственным менеджером. Подсоедините к заземленной розетке.

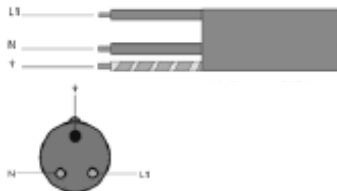
### **4.4.1. Трехфазная машина, 380В, 50Гц.**

Машина идет в комплекте с кабелем питания с секцией 4x1,5мм. Он подсоединяется к трехфазной, трехполярной + вилке. Подсоедините кабель к трехфазному источнику питания, используя шестнадцати амперный автоматический выключатель переключатель.



#### 4.4.2. Монофазная машина, 220В, 50Гц.

Машина идет в комплекте с кабелем питания с секцией 3x1,5мм. Он подсоединяется к монофазной, трехполюрной вилке. Подсоедините кабель к монофазному источнику питания 220В, 50 Гц, используя шестнадцатиполный автоматический выключатель переключатель.



В случае установок при напряжении ином, чем выше перечисленное, пожалуйста, обратитесь к производителю. Если вам нужно удлинить кабель, используйте кабель такой же секции, что кабель, установленный производителем.

## 5. Включение и остановка

### 5.1. Проверка правильного подключения к электропитанию.

Вставьте вилку в электророзетку; лампа-индикатор («6» рис. 3.1.1.) должен загореться; нажмите на кнопку («1» рис. 3.1.1.), проверяя направление вращения принадлежностей (в трехфазной версии, 380В).

Направление вращения должно соответствовать направлению стрелки («С», рис. 1.7.2.), против часовой стрелки.

Если направление вращения в обратную сторону, отключите машину от электричества и свяжитесь с вашим дилером.

#### Примечание:

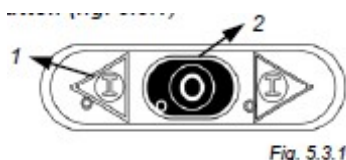
Для машин, подсоединенных к монофазной линии и построенных с такой мощностью, правильное направление вращения определяется производителем.

### 5.2. Проверка наличия и эффективности защит.

1. Выпускная воронка для продукта  
Убедитесь, что выпускная воронка имеет отверстия с диаметром менее, чем 8 мм. В противном случае необходимо установить защиту на воронку.
2. Защита для рук  
Воронка должна иметь защиту.
3. Лоток из нержавеющей стали  
Лоток из нержавеющей стали плотно крепится к загрузочной воронке.
4. Защита для предохранения от электрических компонентов.  
Проверьте наличие, целостность и правильность сборки защиты для внутренних компонентов машины.

### 5.3. Проверка эффективности кнопки Stop (рис. 5.3.1.)

Когда машина подключена к питанию, и принадлежности в работе, нажмите на кнопку Stop (2). Машина должна остановиться.



#### **5.4. Включение машины (рис. 5.3.1.)**

Чтобы включить машину, просто нажмите на кнопку «1», рис. 5.3.1., после того, как правильно подсоединили вилку к электропитанию, и машина активировалась.

#### **5.5. Остановка машины (рис. 5.3.1.)**

Чтобы остановить машину, нажмите на кнопку «2», рис.5.3.1., и машина остановится.

### **6. Использование машины**

#### **6.1. Требования**

##### **Предупреждение!**

Только уполномоченный персонал может работать на машине.

Перед началом работы оператор должен убедиться, что все защитные устройства на месте, и что они функционируют.

В противном случае выключите машину и обратитесь к менеджеру службы поддержки.

Продукт для переработки должен быть нарезан до размера, который помещается в загрузочную воронку, и должен проталкиваться с помощью специального толкателя.

**НИКОГДА НЕ ИСПОЛЬЗУЙТЕ ВАШИ РУКИ ДЛЯ ЭТОГО.**

#### **6.2. Подготовка выпускной воронки**

Машина может быть настроена для использования трех разных способов нарезания мяса:

A – Энтерпрайз или нормальный

B - Частичный Унгер

C – Полный Унгер

- Система C (полный Унгер) включает: шнек «1», для подачи мяса, крайнюю решетку «2», первый нож «3» и перфорированную решетку «4», второй нож «5» с последней перфорированной решеткой «6», и прокладку «7».

- Система B – (частичный Унгер), заменяет нож «5» и решетку «4» с прокладкой «7».

- Система A – нормальная – легче всего транспортировать, состоит только из шнека, ножа и выпускной воронки.

- Невозможно собрать решетки из модели Вили C в моделях A; необходимо менять всю модель.

#### **6.3. Использование мясорубки**

1. Убедитесь, что напряжение питания соответствует значению на вращающейся решетке. Индикатор напряжения загорится, чтобы показать подключение к электросети.
2. Слегка закрепите муфту-кольцо мясорубки и положите немного мяса, нажмите кнопку start, убедившись, что направление вращения то же, что указано стрелкой (против часовой стрелки).
3. Если мясо хорошо нарезается, то кольцо закручено правильно, если нет, то закрутите кольцо до тех пор, пока мясо на выходе не будет хорошо нарезано.
4. Остановите машину, нажав кнопку stop.

5. Чтобы ослабить кольцо, необходимо использовать орудие, просто поверните ручку, которая блокирует воронку, потому что кольцо свободно, и его можно легко снять.
6. После тщательной чистки сначала соберите воронку, убедившись, что она в правильном положении и закрепите ее ручкой сбоку.
7. Теперь вы можете вновь собрать шнек, нож, решетку и кольцо.

## **7. Уход и обслуживание машины.**

### **7.1. Требования**

#### **Предупреждение!**

Чистка и обслуживание машины должны осуществляться, когда машина в нерабочем режиме, отключена от питания. Место, где проходит обслуживание машины, должно быть сухим и чистым.

Не позволяйте неуполномоченному персоналу обслуживать машину.

Любая замена частей, включая замену принадлежностей, должна осуществляться с помощью оригинальных запчастей из авторизированных магазинов или полученных напрямую от поставщика.

### **7.1. Смазка**

Машине не требуется смазка.

### **7.2. Чистка машины**

#### **Предупреждение!**

Перед чисткой отсоедините машину от сети питания. Не мойте машину струей воды.

Используйте только нетоксические чистящие средства для чистки компонентов, которые соприкасаются с едой.

Решетки и ножи сделаны из стали AISI 430, если их оставить мокрыми, они могут заржаветь. Рекомендуется сушить их после мойки.

### **7.3. Выброс электрического и электронного оборудования**

#### **Информация для пользователей**

Согласно статье 13 Законодательного декрета от 25 июля 2005, №151 «Осуществление Директивы 2002/95/ЕС, 2002/96/ЕС и 2003/108/ЕС по сокращению использования опасных веществ в электронном и электрическом оборудовании и выбросу отходов».



Символ зачеркнутой корзины, показанный на оборудовании или на его упаковке, указывает, что продукт в конце своего жизненного цикла должен быть отделен от других отходов.

Переработка данного продукта организуется и контролируется производителем. Пользователь, который хочет выбросить данное оборудование, должен обратиться к производителю и следовать системе, принятой для отдельного сбора мусора в конце жизненного цикла.

Правильный дифференцированный сбор при последующей отправке отходов от оборудования на переработку и экологический выброс мусора помогает предотвратить возможные негативные эффекты для здоровья и окружающей среды и продвигает переработку отходов из материалов, из которых состоит оборудование, и их вторичное использование.



Незаконный выброс продукта владельцем приведет к применению административных санкций согласно закону.

## **8. Устранение неисправностей.**

### **8.1. Проблемы: причины и решения.**

Проблемы:

- 1- машина не начинает работу
- 2- шнек вращается в противоположном направлении от указанного стрелкой (в трехфазном режиме)
- 3- продукт не перерабатывает мясо правильно

Причины:

- 1- Автоматический выключатель стоит на «0».
- 1-Переключатель питания стоит на «0».
- 1- Кнопка старта не работает
- 1- проверьте, есть все защиты и правильно ли они установлены
- 2- Проводка обратной фазы см. Раздел 4.4.
- 3-Решетка и нож неправильно закрываются
- 3- Отметки на решетке и ноже не соответствуют друг другу (на поверхности решетки).
- 3- Ослабленное кольцо

Решения:

- 1- поставьте переключатель на «1»
- 1- поставьте переключатель на «1»
- 1- обратитесь в техническую поддержку
- 1- проверьте устройства защиты
- 2- обратитесь в техническую поддержку
- 3 – правильно закрутите решетку и нож
- 3- замените неисправную вращающую решетку и нож
- 3- плотно закрутите кольцо